



Wasser erleben

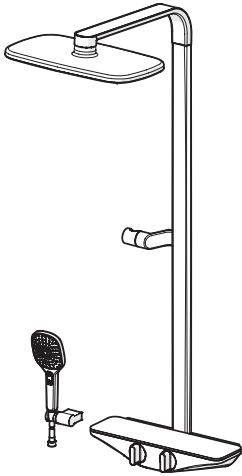
HANSA EMOTION

INSTALLATION AND MAINTENANCE GUIDE

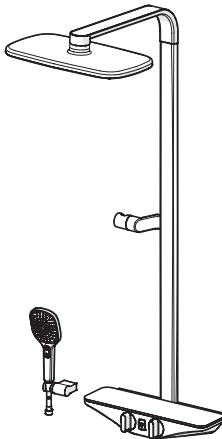


Contents

CZ Obsah	FR Sommaire	IT Indice	RO Cuprins
DE Inhaltsübersicht	GR Περιεχόμενα	NL Inhoud	SK Obsah
ES Contenidos	HU Tartalom	PT Conteúdo	



Technical data.....	4-5
Installation	8-12
Operation.....	13-16
Maintenance.....	18-20, 26
Spare parts.....	27



Technical data.....	6-7
Installation	8-12
Operation.....	13-16
Maintenance.....	17-26
Spare parts.....	28-29



HANSA App



hansa.com/hansa-app

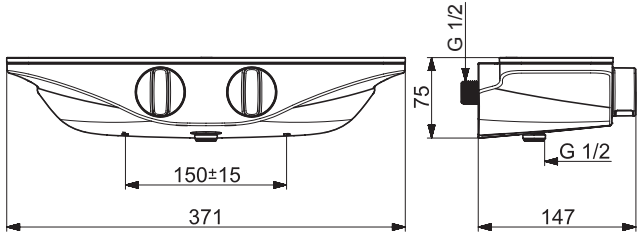
Apple and the Apple logo are trademarks of Apple Inc., registered in the U.S. and other countries. App Store is a service mark of Apple Inc., registered in the U.S. and other countries.

Google Play and the Google Play logo are trademarks of Google Inc.

The Bluetooth® word mark and logos are registered trademarks owned by the Bluetooth SIG, Inc. and any use of such marks by Hansa Armaturen GmbH is under license. Other trademarks and trade names are those of their respective owners.

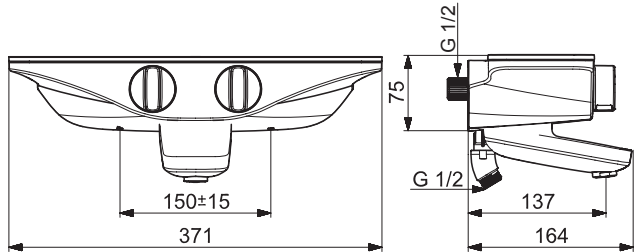
5863 0171 84 , 5863 0171 82

I (ISO 3822) Oras lab.
EN 1111
100 - 1000 kPa
0.23 l/s (300 kPa)
230 kPa (0.2 l/s)
max. +80°C



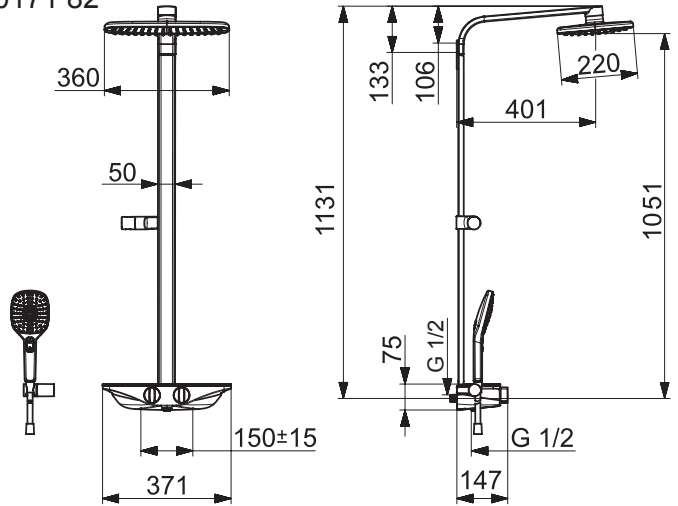
5864 2171 84 , 5864 2171 82

I (ISO 3822) Oras lab.
EN 1111
100 - 1000 kPa
0.28 / 0.23 l/s (300 kPa)
230 kPa (0.2 l/s)
max. +80°C



5865 0171 84 , 5865 0171 82

I (ISO 3822) Oras lab.
EN 1111
100 - 1000 kPa
0.23 l/s (300 kPa)
210 kPa (0.2 l/s)
max. +80°C



5863 0172 84 , 5863 0172 82

I (ISO 3822) Oras lab.

EN 1111 , EN 15091

100 - 1000 kPa

0.20 l/s (300 kPa)

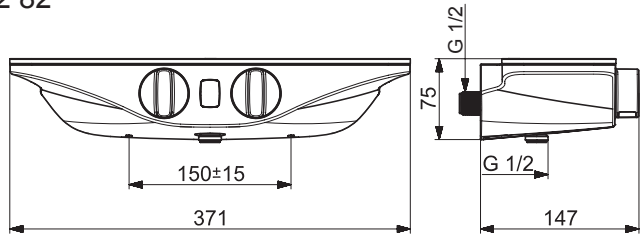
300 kPa (0.2 l/s)

max. +70°C

IP 55

AA 1.5 V Lithium x 4

 (EMC 2014/30/EU)



 **Bluetooth®**

5864 2172 84 , 5864 2172 82

I (ISO 3822) Oras lab.

EN 1111 , EN 15091

100 - 1000 kPa

0.28 / 0.2 l/s (300 kPa)

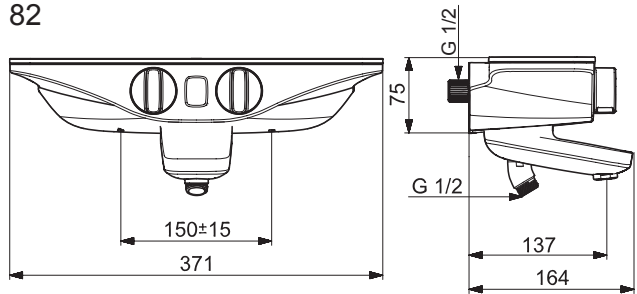
300 kPa (0.2 l/s)

max. +70°C

IP 55

AA 1.5 V Lithium x 4

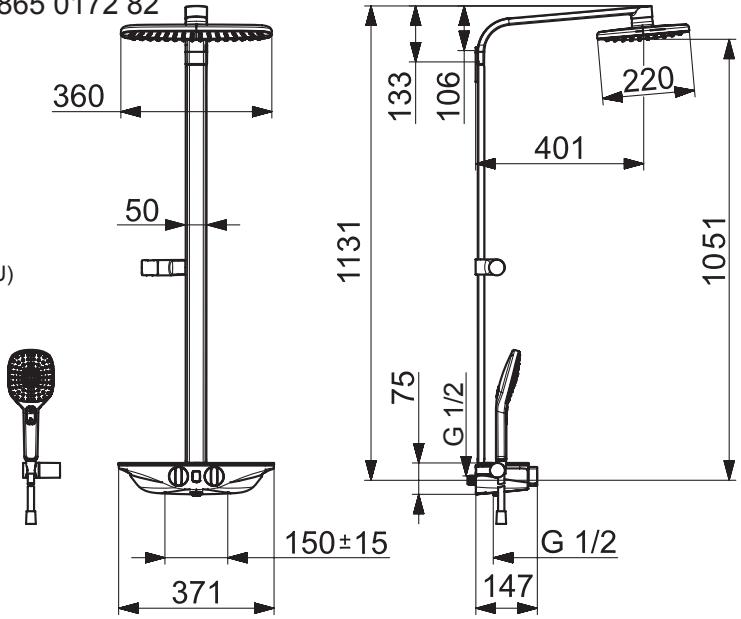
 (EMC 2014/30/EU)



 **Bluetooth®**

5865 0172 84 , 5865 0172 82

I (ISO 3822) Oras lab.
 EN 1111 , EN 15091
 100 - 1000 kPa
 0.2 l/s (300 kPa)
 210 kPa (0.2 l/s)
 max. +70°C
 IP 55
 AA 1.5 V Lithium x 4
 (EMC 2014/30/EU)



Bluetooth®

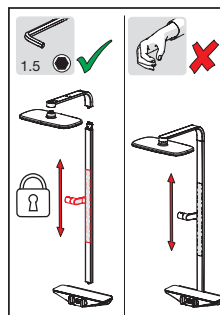
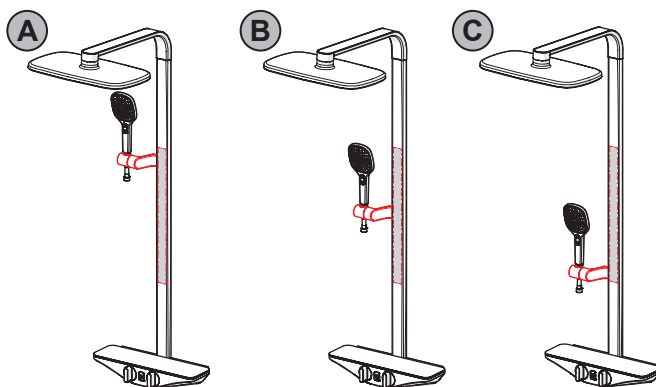
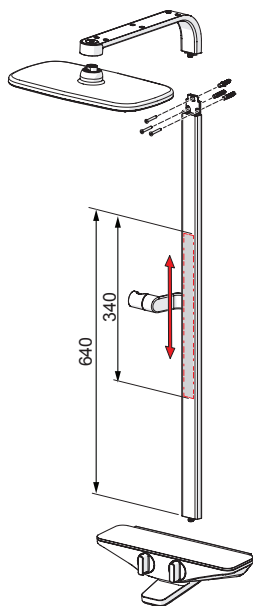
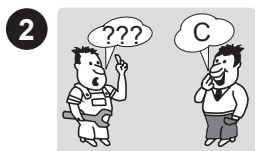
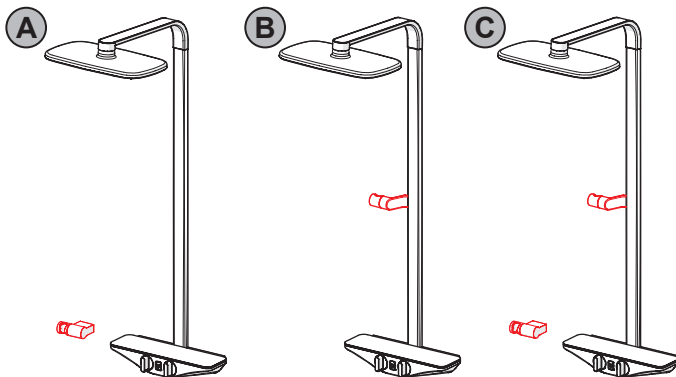
Installation

CZ Montáž
DE Montage
ES Montaje

FR Installation
GR Συναρμολόγηση
HU Szerelés

IT Montaggio
NL Installatie
PT Instruções

RO Instalare
SK Inštalácia



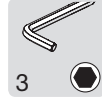
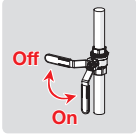
Installation

CZ Montáž
DE Montage
ES Montaje

FR Installation
GR Συναρμολόγηση
HU Szerelés

IT Montaggio
NL Installatie
PT Instruções

RO Instalare
SK Inštalácia

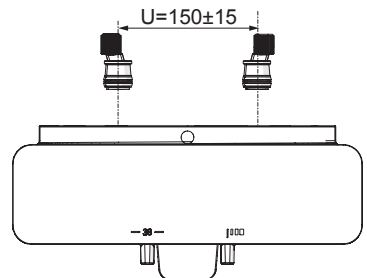
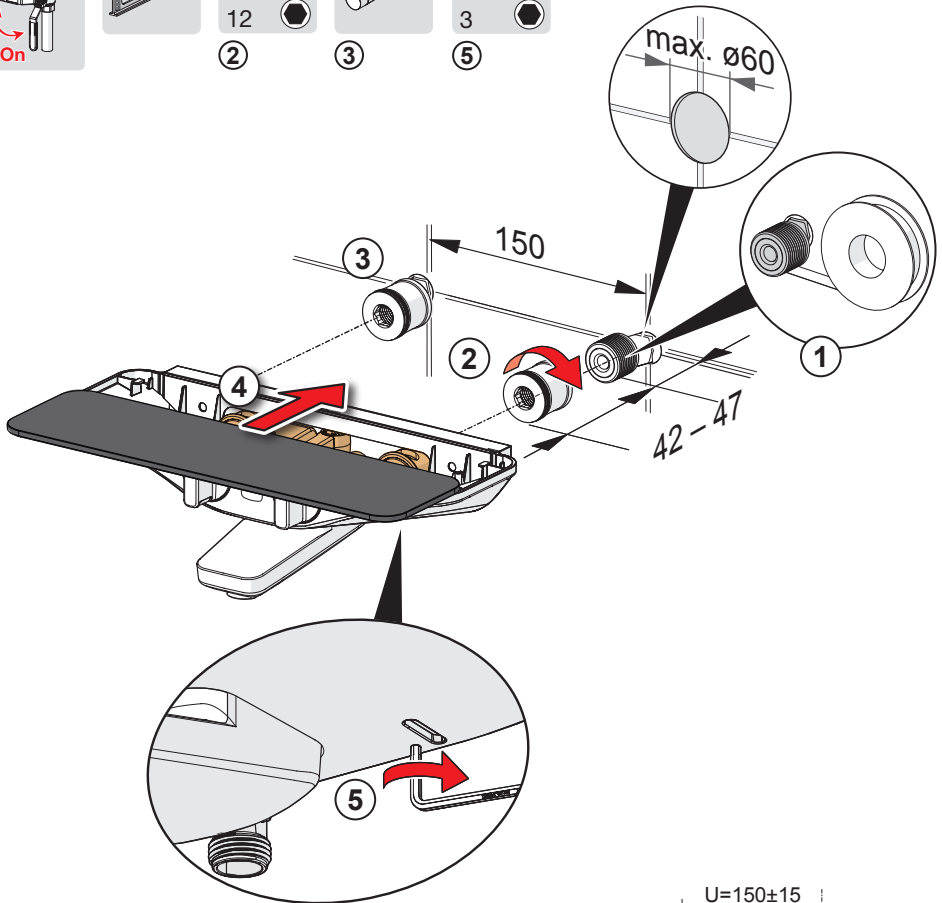


②

③

⑤

1



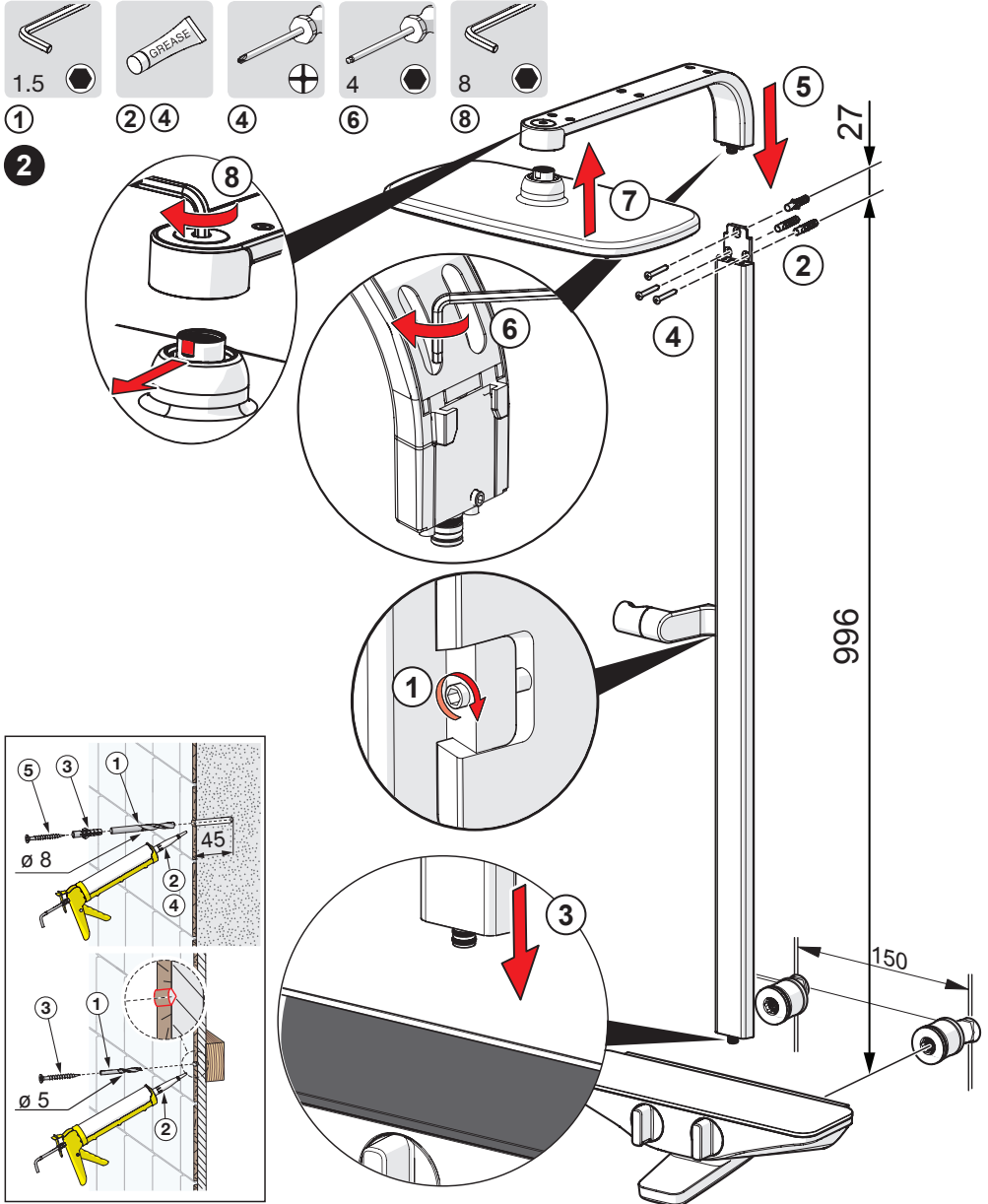
Installation

CZ Montáž
DE Montage
ES Montaje

FR Installation
GR Συναρμολόγηση
HU Szerelés

IT Montaggio
NL Installatie
PT Instruções

RO Instalare
SK Inštalácia



Installation

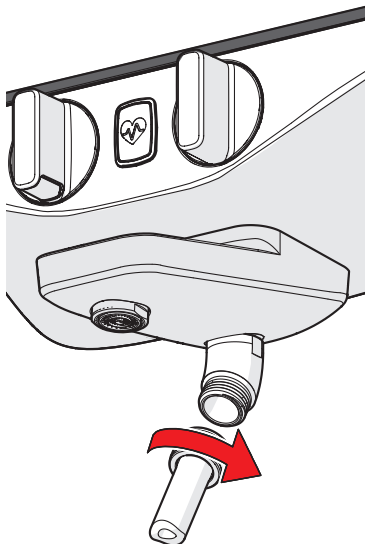
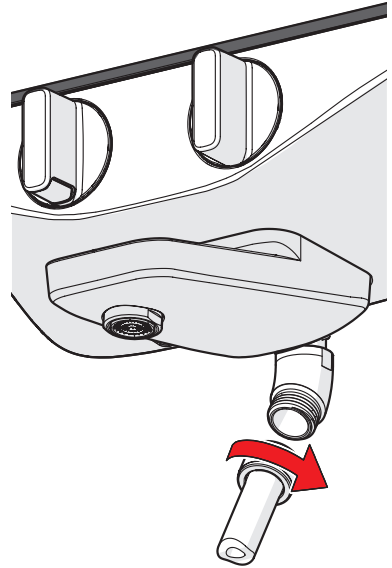
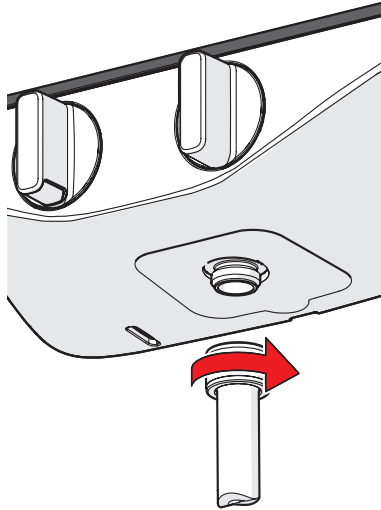
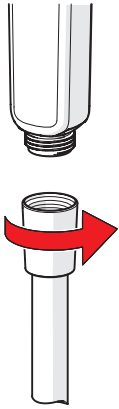
CZ Montáž
DE Montage
ES Montaje

FR Installation
GR Συναρμολόγηση
HU Szerelés

IT Montaggio
NL Installatie
PT Instruções

RO Instalare
SK Inštalácia

3



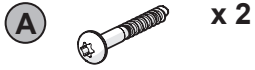
Installation

CZ Montáž
DE Montage
ES Montaje

FR Installation
GR Συναρμολόγηση
HU Szerelés

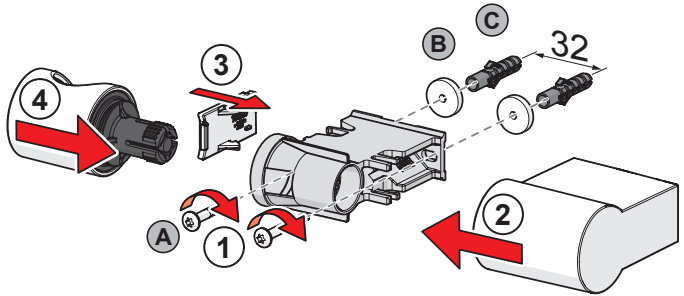
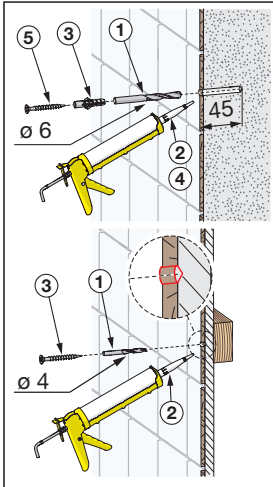
IT Montaggio
NL Installatie
PT Instruções

RO Instalare
SK Inštalácia



①

④



SERVICE 1: Temperature adjustment

CZ Regulátor teploty

DE Temperatureinstellung

ES Ajuste de la temperatura en el lugar de montaje

FR Limitation de la température

GR Ρύθμιση θερμοκρασίας

HU Hőmérséklet beállítás

IT Regolazione della temperatura sul luogo del montaggio

NL Temperatuursinstelling

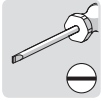
PT Ajuste da temperatura

RO Reglarea temperaturii

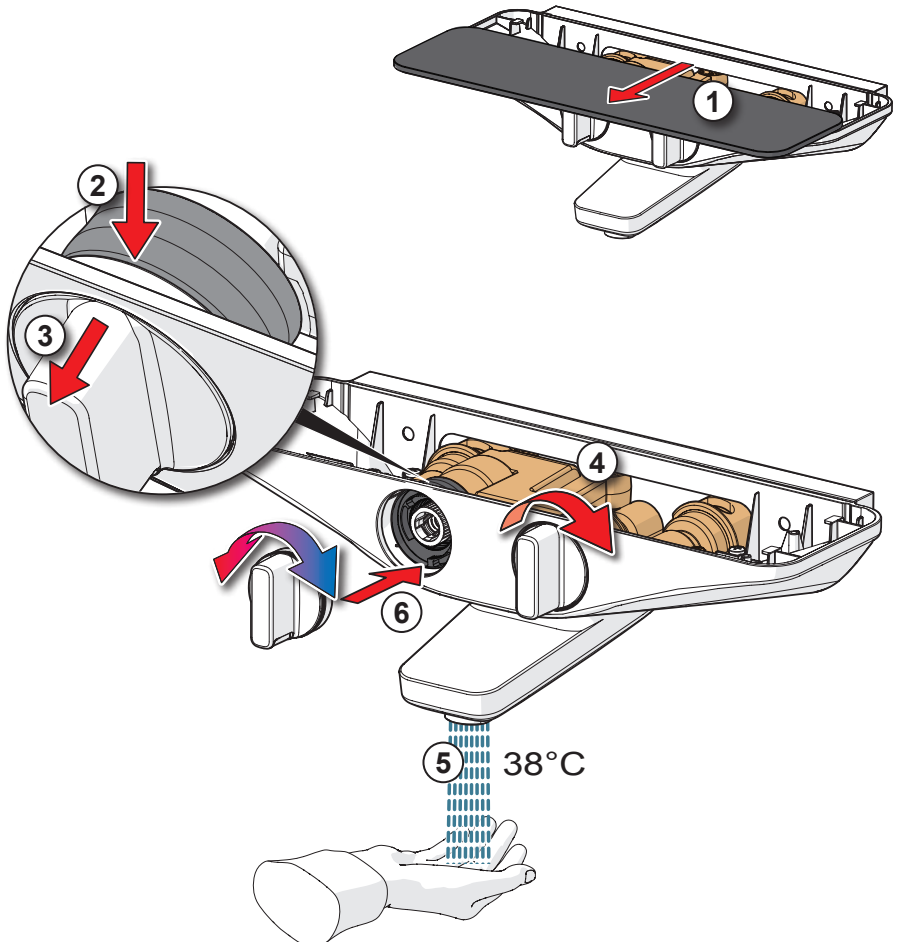
SK Nastavenie teploty



①



②



Operation

CZ Funkce
DE Funktion
ES Servicio

FR Utilisation
GR Λειτουργία
HU Üzemeltetés

IT Funzionamento
NL Bediening
PT Funcionamento

RO Funcționare
SK Prevádzka

5863 0171**5865 0171**

Operation

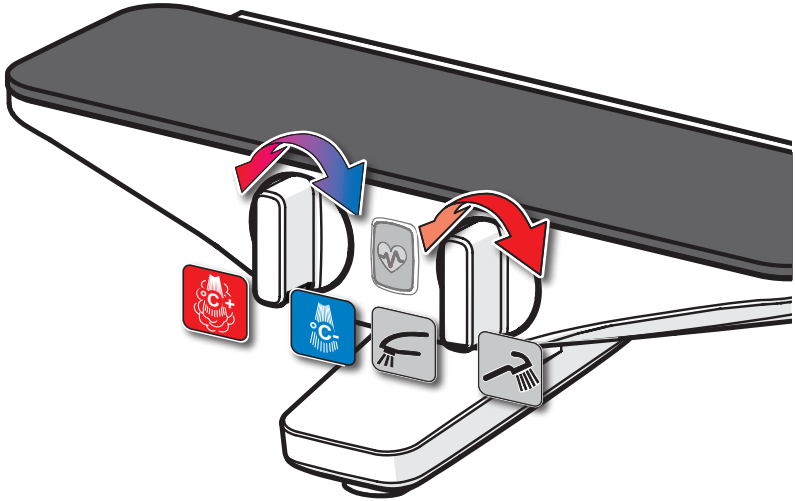
CZ Funkce
DE Funktion
ES Servicio

FR Utilisation
GR Λειτουργία
HU Üzemeltetés

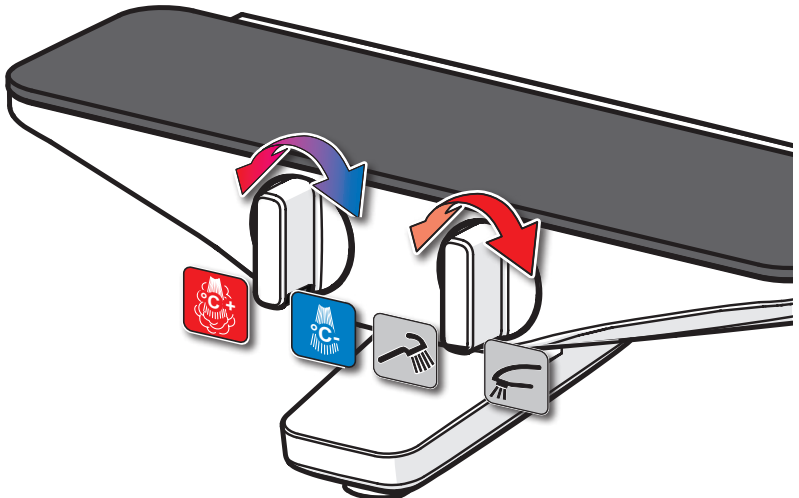
IT Funzionamento
NL Bediening
PT Funcionamento

RO Funcționare
SK Prevádzka

5864 2172



5864 2171



Operation

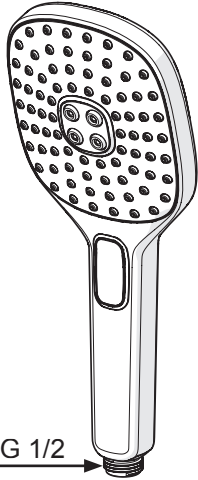
CZ Funkce
DE Funktion
ES Servicio

FR Utilisation
GR Λειτουργία
HU Üzemeltetés

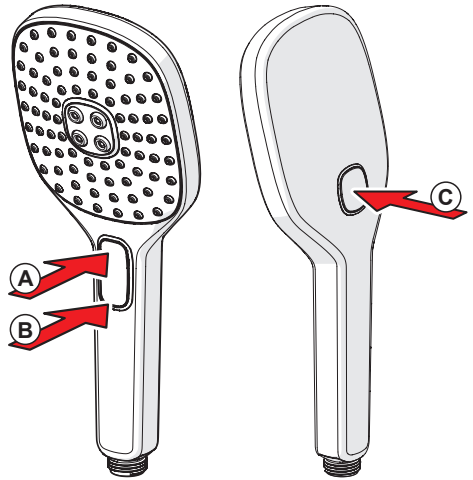
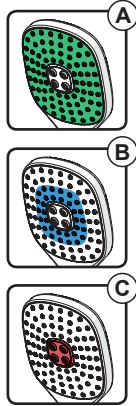
IT Funzionamento
NL Bediening
PT Funcionamento

RO Funcționare
SK Prevádzka

Max 65°C



Max 65°C



Operation

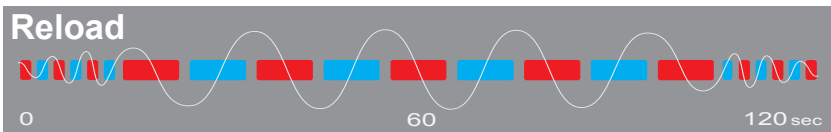
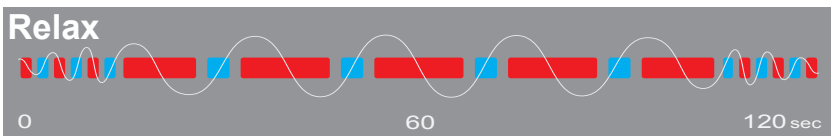
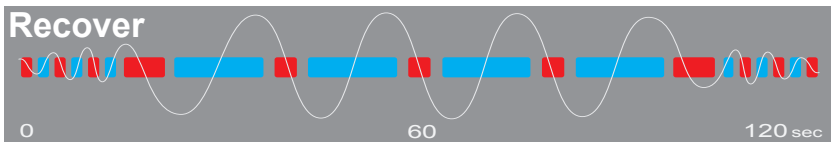
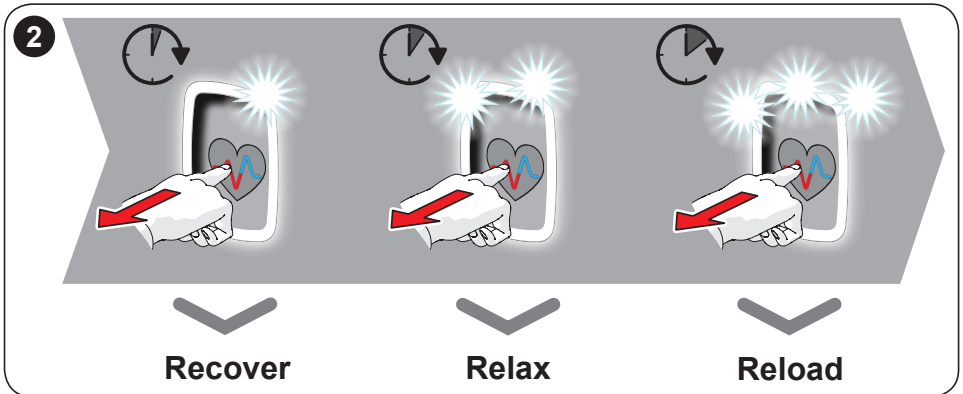
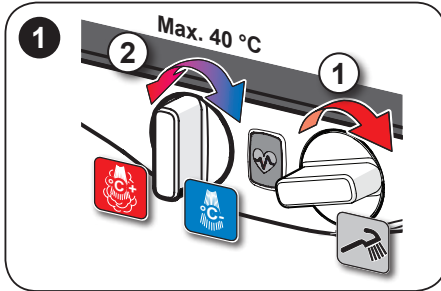
CZ Funkce
DE Funktion
ES Servicio

FR Utilisation
GR Λειτουργία
HU Üzemeltetés

IT Funzionamento
NL Bediening
PT Funcionamento

RO Funcționare
SK Prevádzka

Activate Wellfit Hot/Cold Therapy



Cleaning/changing the litter filters

CZ Čištění/Výměna filtrů

DE Reinigung/Wechsel der Filter

ES Limpieza/cambio de los filtros

FR Nettoyage/changement des filtres

GR Καθαρισμός/αλλαγή φίλτρων απορριμμάτων

HU A szűrő tisztítása/cseréje

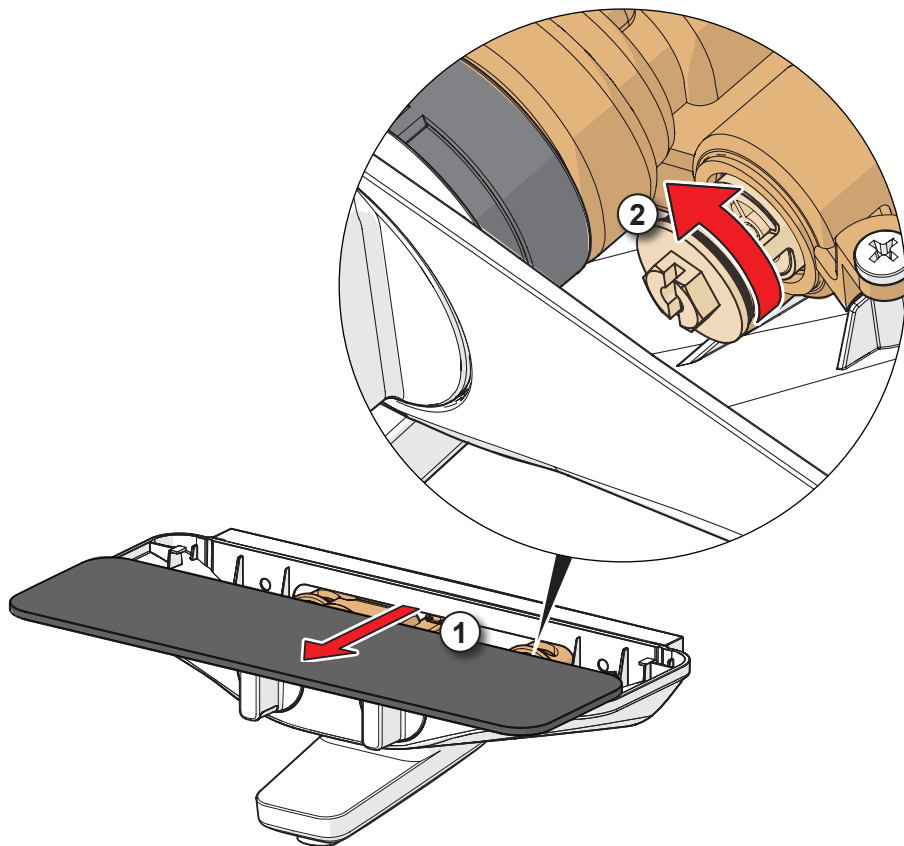
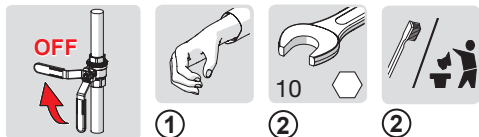
IT Pulizia/sostituzione dei filtri

NL Reinigen/veranderen van de filters

PT Limpar/substituir os filtros de resíduos

RO Curățirea/inlocuirea filtrelor

SK Čistenie/výmena odpadových filtrov



Changing the cartridge

CZ Výměna kartuše

DE Wechsel der Patrone

ES Montaje del cartucho

FR Montage et démontage de la cartouche

GR Αντικατάσταση του στοιχείου

HU A patron cseréje

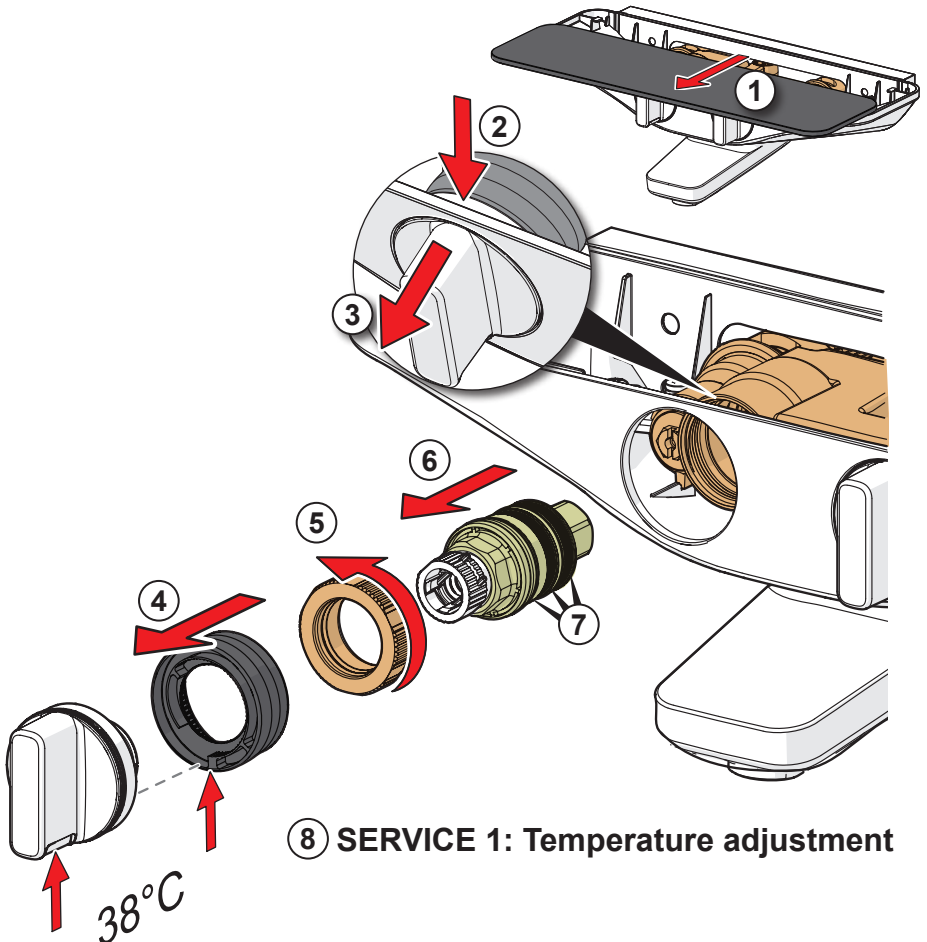
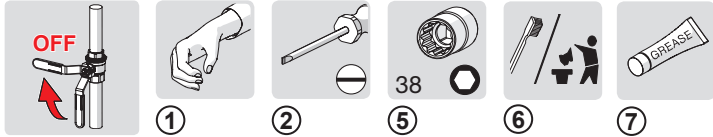
IT Montaggio della cartuccia

NL Vervangen van het keramische binnenwerk

PT Substituição do cartucho

RO Înlouirea cartușului

SK Výměna kartuše



⑧ SERVICE 1: Temperature adjustment

Changing the diverter

CZ Výměna přepínače

DE Wechsel des Umstellers

ES Cambiar la inversor

FR Changement de l'inverseur

GR Αλλαγή εκτροπέα

HU A zuhanyváltó cseréje

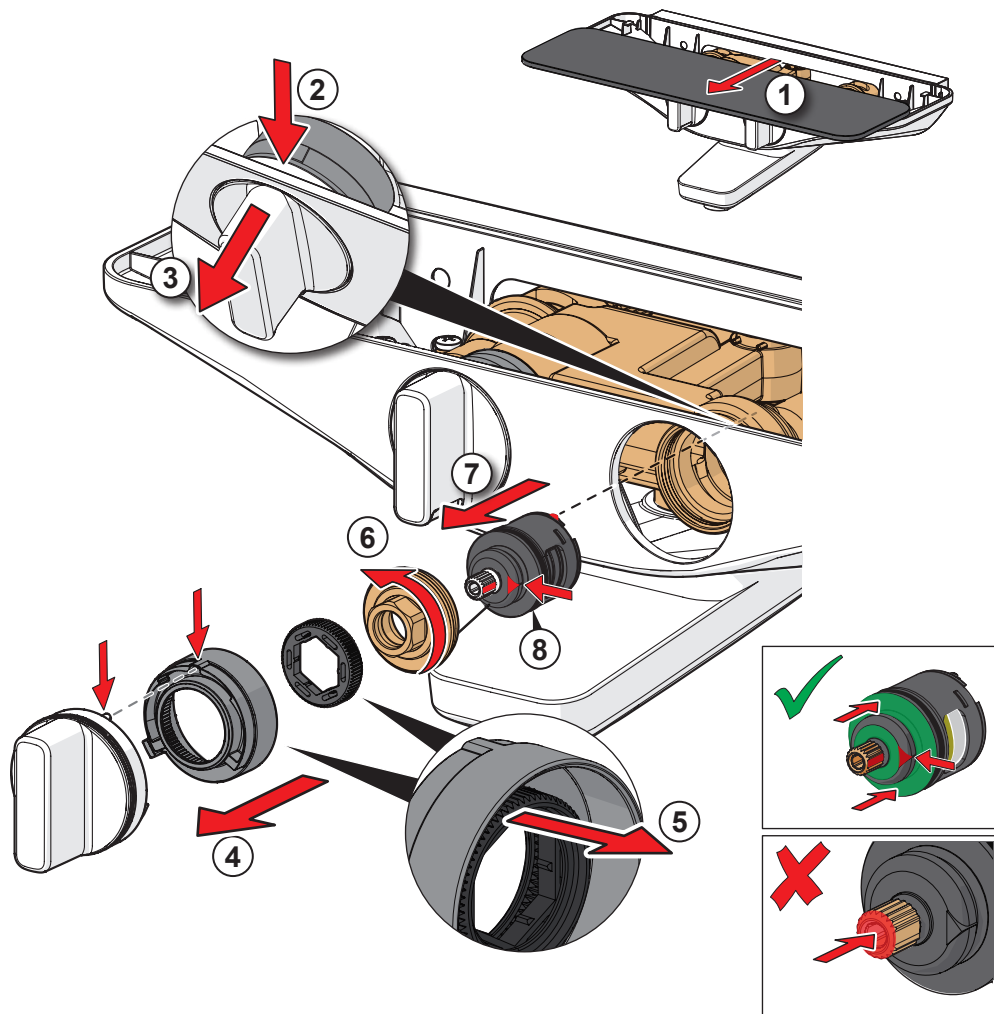
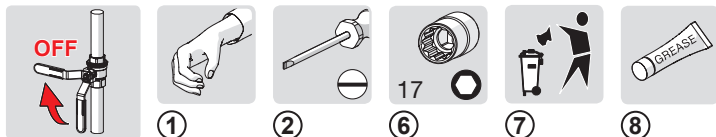
IT Sostituzione della deviatore

NL Omsteller vervangen

PT Substituir o desviador

RO Înlocuirea divertorului

SK Výměna prepínača



Changing the battery

CZ Výměna baterie

DE Wechsel der Batterie

ES Cambiar la batería

FR Changement de la pile

GR Αλλαγή μπαταρίας

HU Az akku cseréje

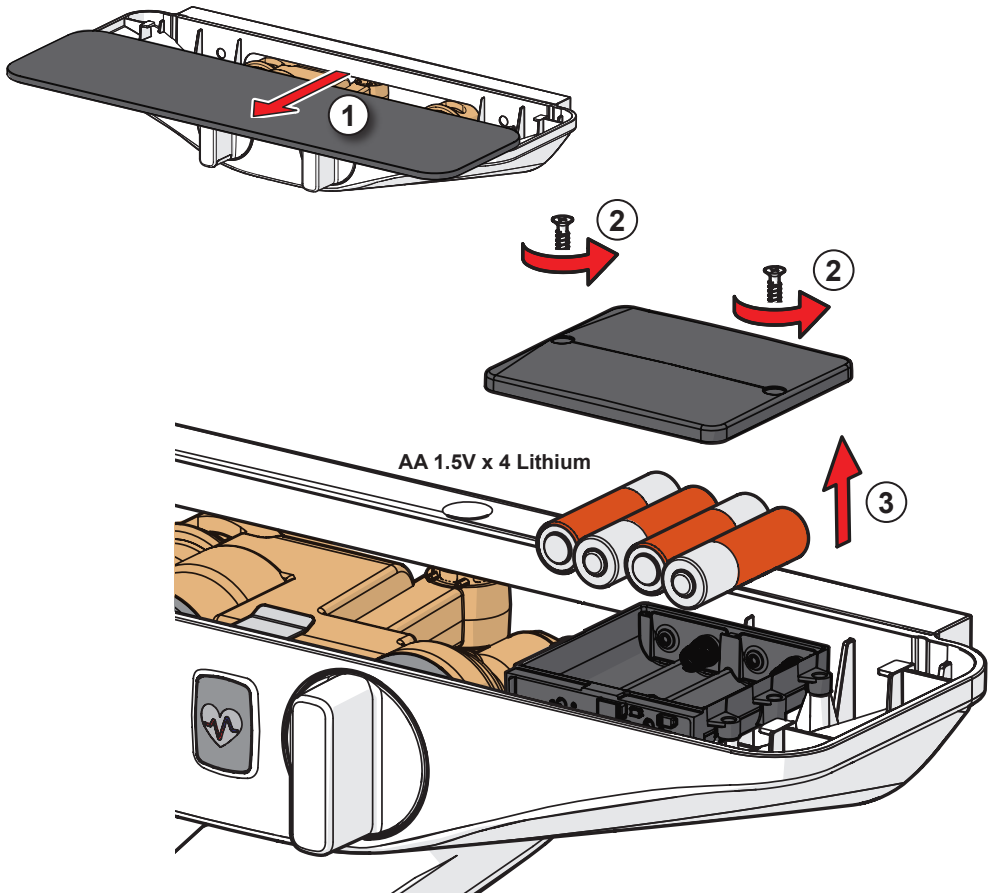
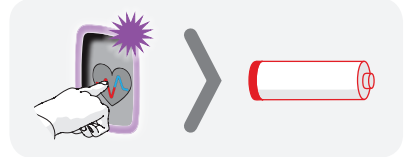
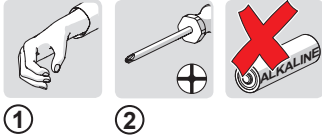
IT Sostituzione della batteria

NL Batterij vervangen

PT Substituir a bateria

RO Înlocuirea bateriei electrice

SK Výměna batérie



Changing the control unit

CZ Výměna řídicí jednotky

DE Wechsel der Kontrolleinheit

ES Sustitución unidad de control

FR Changement de l'unité de contrôle

GR Αλλαγή μονάδας ελέγχου

HU A vezérlőegység cseréje

IT Sostituzione della unità di comando

NL Vervanging van de controle eenheid

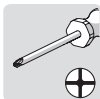
PT Substituir a unidade de comando

RO Înlocuirea unității de control

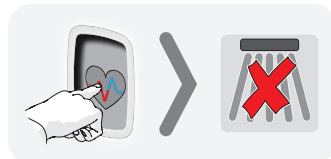
SK Výmena riadiacej jednotky



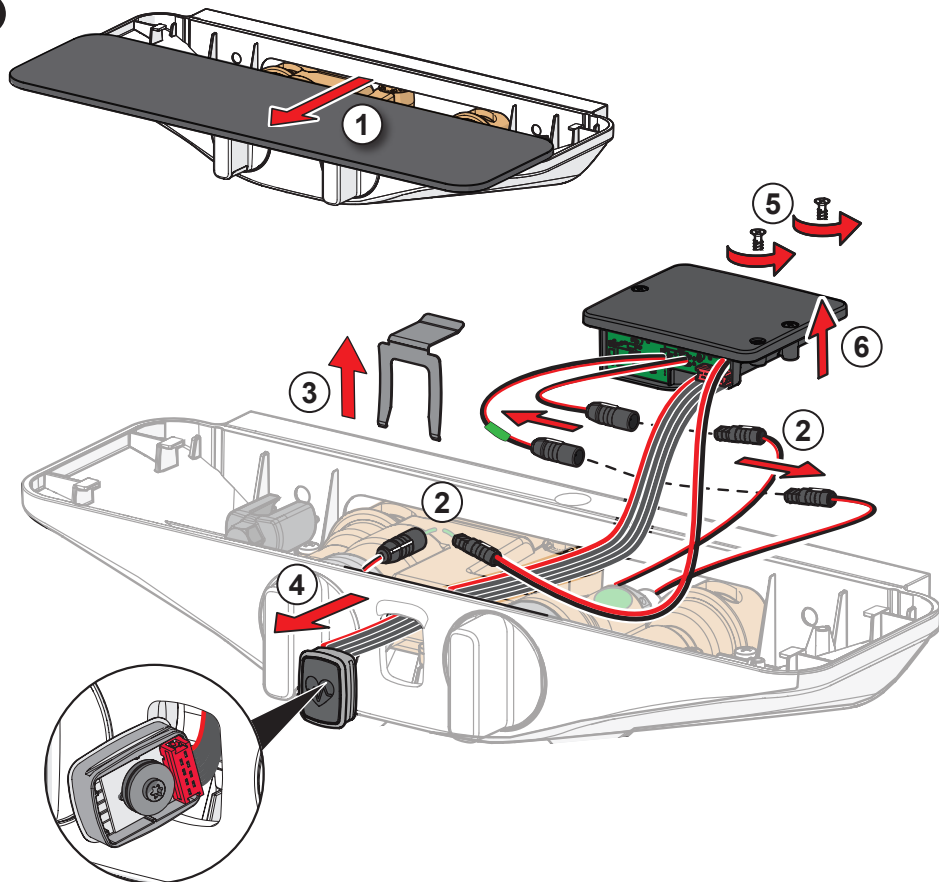
①



⑤



①

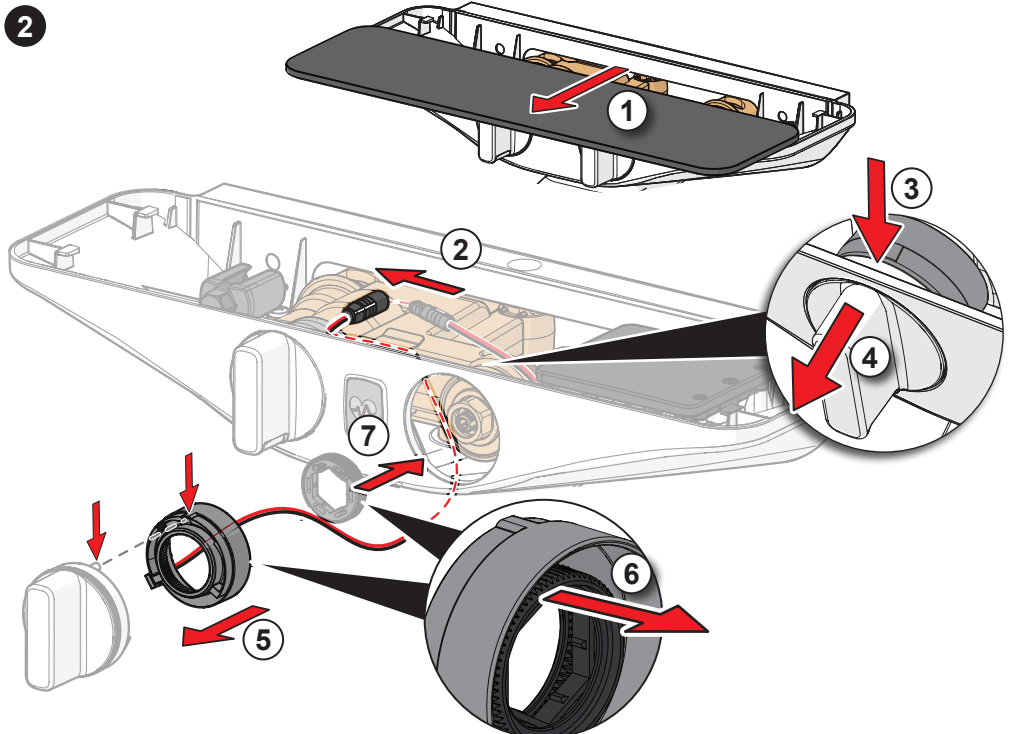
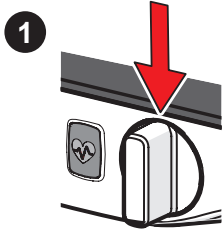
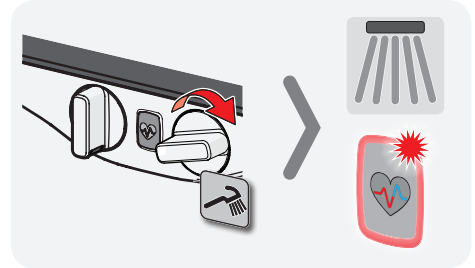
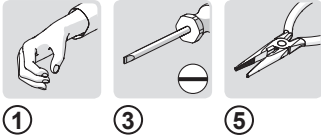


Changing the sensor

CZ Výměna elektroniky/senzoru
DE Wechsel des Sensors
ES Cambiar el sensor
FR Changement de la cellule

GR Αλλαγή αισθητήρα
HU Az érzékelő cseréje
IT Sostituzione del sensore
NL Vervangen van de sensor

PT Substituir o sensor
RO Înlocuirea senzorului
SK Výměna senzora



Changing the solenoid valve

CZ Servis solenoidového ventilu

DE Wechsel des Magnetventils

ES Cambiar la válvula magnética

FR Changement de l'électrovanne

GR Σέρβις ηλεκτρομαγνητικής βαλβίδας

HU A mágnesszelep szervizelése

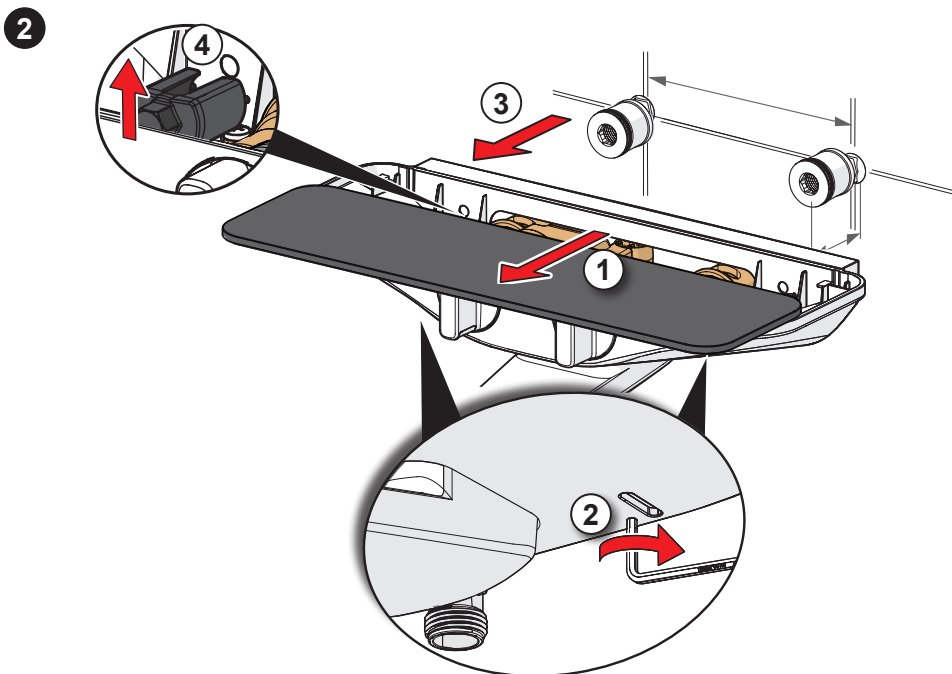
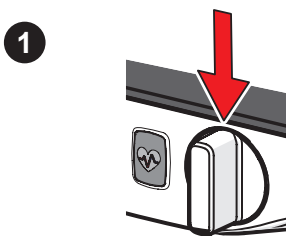
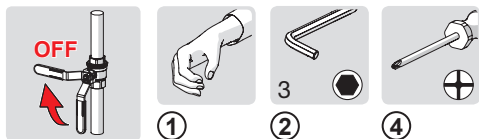
IT Sostituzione della valvola magnetica

NL Vervanging van de magneetventiel

PT Assistência para a válvula solenoide

RO Întreținerea valvei solenoidale

SK Výmena elektromagnetického ventilu



Changing the solenoid valve

CZ Servis solenoidového ventilu
DE Wechsel des Magnetventils
ES Cambiar la válvula magnética
FR Changement de l'électrovanne
GR Σέρβις ηλεκτρομαγνητικής βαλβίδας
HU A mágnesszelep szervizelése

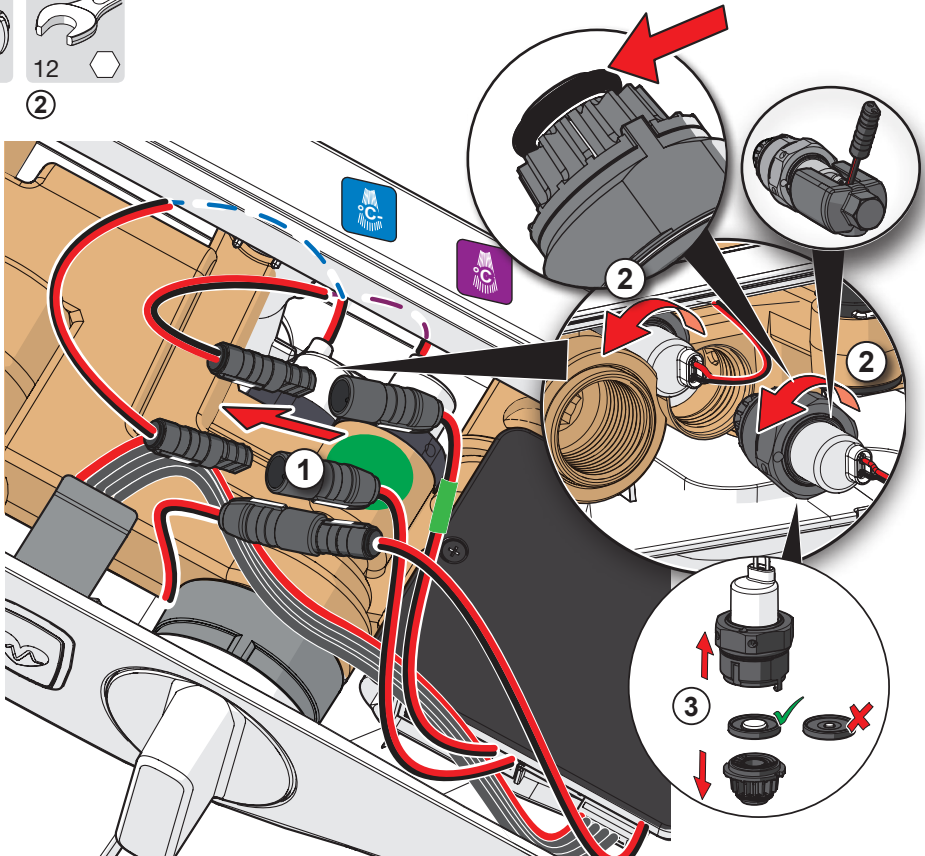
IT Sostituzione della valvola magnetica
NL Vervanging van de magneetventiel
PT Assistência para a válvula solenoide
RO Întreținerea valvei solenoidale
SK Výmena elektromagnetického ventilu



②

②

③



④



Cleaning the faucet

CZ Čištění baterie

DE Reinigung der Armatur

ES Limpieza de la grifería

FR Nettoyage du robinet

GR Καθαρισμός του βρύση

HU Takarítás a csapot

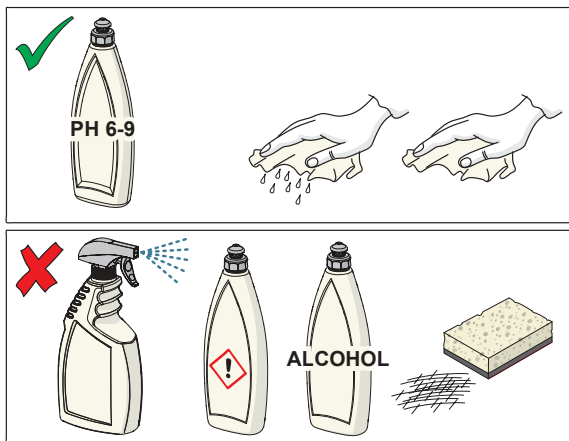
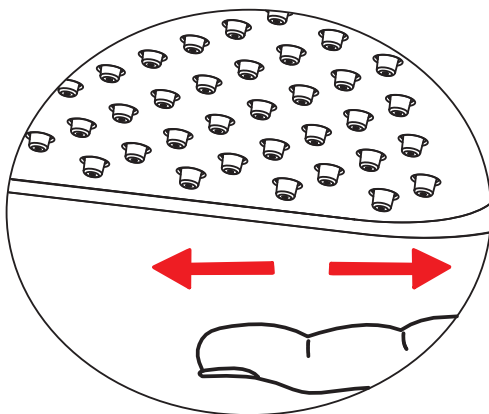
IT Pulizia della rubinetteria

NL Reinigen van de kraan

PT Limpeza da torneira

RO Curățire

SK Čistenie vodovodnej batérie

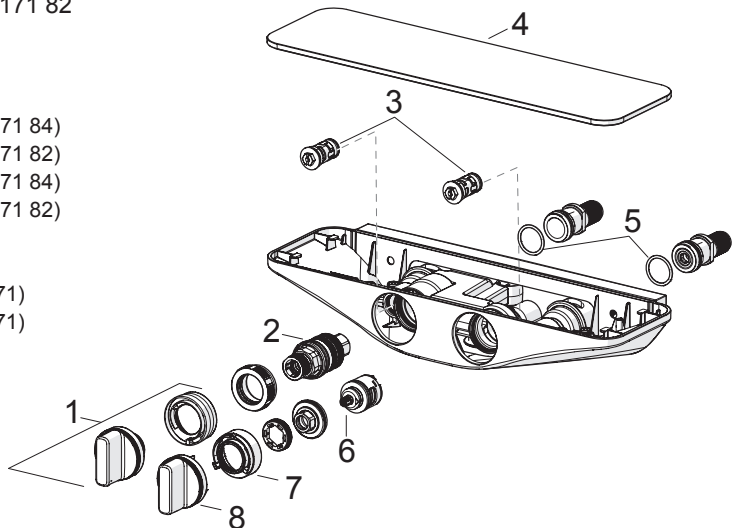


Spare parts

CZ Náhradní díly	FR Pièces détachées	IT Pezzi di ricambio	RO Piese de schimb
DE Ersatzteile	GR Ανταλλακτικά	NL Reserve-onderdelen	SK Náhradné diely
ES Piezas de recambio	HU Alkatrészek	PT Peças de reposição	

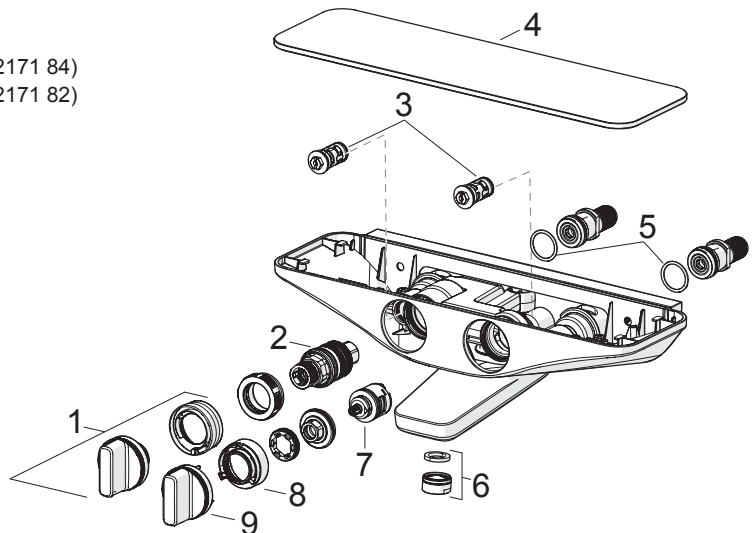
5863 0171 84, 5863 0171 82,
5865 0171 84, 5865 0171 82

- 1 59 914 596
- 2 59 914 114
- 3 59 913 696
- 4 59 914 597 (5863 0171 84)
- 4 59 914 598 (5863 0171 82)
- 4 59 914 605 (5865 0171 84)
- 4 59 914 606 (5865 0171 82)
- 5 59 911 479
- 6 59 914 183
- 7 59 914 634 (58630171)
- 7 59 914 635 (58650171)
- 8 59 914 599



5864 2171 84, 5864 2171 82

- 1 59 914 596
- 2 59 914 114
- 3 59 913 696
- 4 59 914 600 (5864 2171 84)
- 4 59 914 601 (5864 2171 82)
- 5 59 911 479
- 6 59 911 829
- 7 59 914 183
- 8 59 914 635
- 9 59 914 599

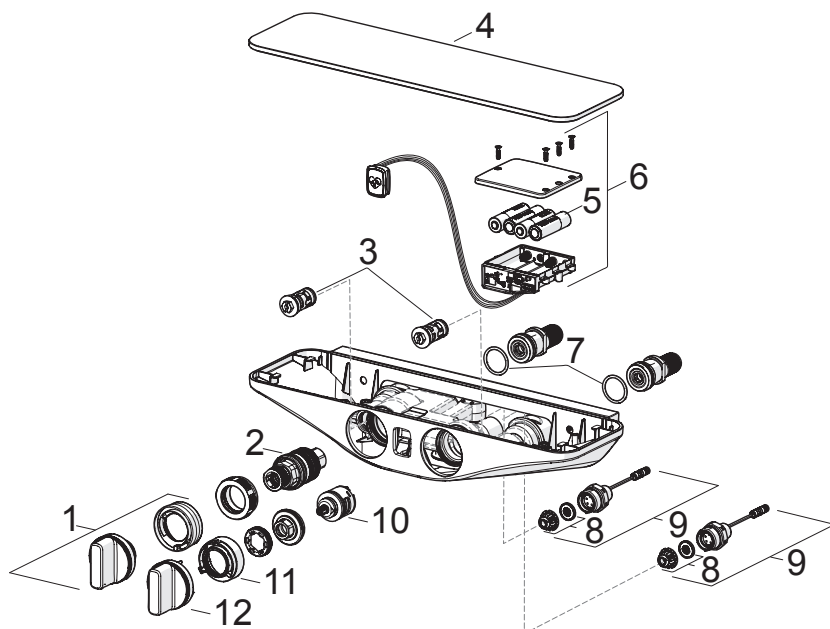


Spare parts

CZ Náhradní díly	FR Pièces détachées	IT Pezzi di ricambio	RO Piese de schimb
DE Ersatzteile	GR Ανταλλακτικά	NL Reserve-onderdelen	SK Náhradné diely
ES Piezas de recambio	HU Alkatrészek	PT Peças de reposição	

5863 0172 84, **5863** 0172 82,
5865 0172 84, **5865** 0172 82

- 1 59 914 596
- 2 59 914 114
- 3 59 913 696
- 4 59 914 597 (5863 0171 84)
- 4 59 914 598 (5863 0171 82)
- 4 59 914 605 (5865 0171 84)
- 4 59 914 606 (5865 0171 82)
- 5 59 914 136
- 6 59 914 630
- 7 59 911 479
- 8 59 914 090
- 9 59 914 091
- 10 59 914 183
- 11 59 914 632 (5863 0172)
- 11 59 914 631 (5865 0172)
- 12 59 914 599

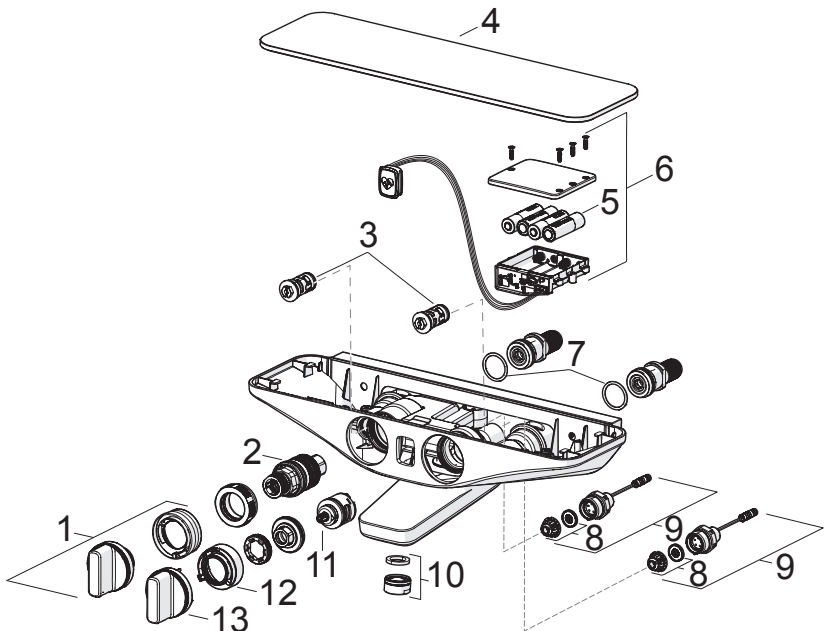


Spare parts

CZ Náhradní díly	FR Pièces détachées	IT Pezzi di ricambio	RO Piese de schimb
DE Ersatzteile	GR Ανταλλακτικά	NL Reserve-onderdelen	SK Náhradné diely
ES Piezas de recambio	HU Alkatrészek	PT Peças de reposição	

5864 2172 84, 5864 2172 82

- 1 59 914 596
- 2 59 914 114
- 3 59 913 696
- 4 59 914 597 (5864 2172 84)
- 4 59 914 598 (5864 2172 82)
- 5 59 914 136
- 6 59 914 630
- 7 59 911 479
- 8 59 914 090
- 9 59 914 091
- 10 59 911 829
- 11 59 914 183
- 12 59 914 631
- 13 59 914 599



Oras Group is a powerful European provider of sanitary fittings: the market leader in the Nordics and a leading company in Continental Europe. The company's mission is to make the use of water easy and sustainable and its vision is to become the European leader of advanced sanitary fittings. Oras Group has two strong brands, Oras and Hansa.

The head office of the Group is located in Rauma, Finland, and the Group has four manufacturing sites: Burglengenfeld (Germany), Kralovice (Czech Republic), Olesno (Poland) and Rauma (Finland). Oras Group employs approximately 1400 people in twenty countries. Oras Group is owned by Oras Invest, a family company and an industrial owner.

HANSA Armaturen GmbH
P. O. BOX 81 02 40
D-70519 Stuttgart

Sigmaringer Strasse 107
D-70567 Stuttgart
Tel.: +49 711 16 14 0
Fax: +49 711 16 14 368
info@hansa.de

www.hansa.com



a member of  orasgroup