

EAN: 4057304015519
static.hansa.com/57162279



Jeden model pre tri možnosti použitia!

- s regulátorom na tele batérie pre nastavenie teploty (prívod - teplá + studená voda)
- s uzamykateľným regulátorom pre nastavenie teploty (prívod - teplá + studená voda)
- pre vopred zmiešanú vodu (jednopotrubný rozvod)

- Umývadlo
- Verejné a poloverejné
- Bezdotyková, Bluetooth®, Batériová prevádzka
- Stojanková
- Chróm
- Pevné výtokové rameno, Liata konštrukcia
- CACHÉ® - zapustený aerátor umiestnený priamo vo výtokovom ramene, PCA® - aerátor s konštantným prietokom vody aj pri kolísaní tlaku, Výkyvný aerátor
- Rukovät regulátora teploty vody
- Nastaviteľný obmedzovač teploty vody (súčasť dodávky, možnosť dodatočnej inštalácie)
- Zmiešavací ventil pre ručné nastavenie teploty vody, Spätný ventil (-y), Filter, filtre na nečistoty
- Autofocus senzor s automatickým zaostrovaním, Solenoidový /elektromagnetický/ ventil riadený impulzom, Indikátor nízkej kapacity napájacej batérie
- Flexibilné pripojovacie hadičky
- Telo batérie z mosadze DZR, Možnosť ďalšieho nastavenia softvéru (cez Bluetooth), Možnosť prestavenia na studenú alebo vopred zmiešanú vodu
- Bez odtokovej garnitúry

Technické údaje

Vlastnosti prietoku

Prietok pri tlaku 3 bar (s ovládačom prietoku) **4.8 l/min**

Technické vlastnosti

Veľkosť DN (menovitý rozmer) **DN15**
 Dodávka teplej vody **max. +70°C**
 Pracovný tlak **1-10 bar**
 Spojovacia veľkosť **G3/8**
 Projection **105 mm**
 Materiál **Mosadz**

Softvérové nastavenia

Doba po prietoku **3 s (1-20 s)**
 Automatický oplach **off (off/1-120 h)**
 Doba automatického oplachu **30 s (1-1800 s)**
 Max. doba prietoku **2 min (1 - 1800 s)**

Elektronické vlastnosti

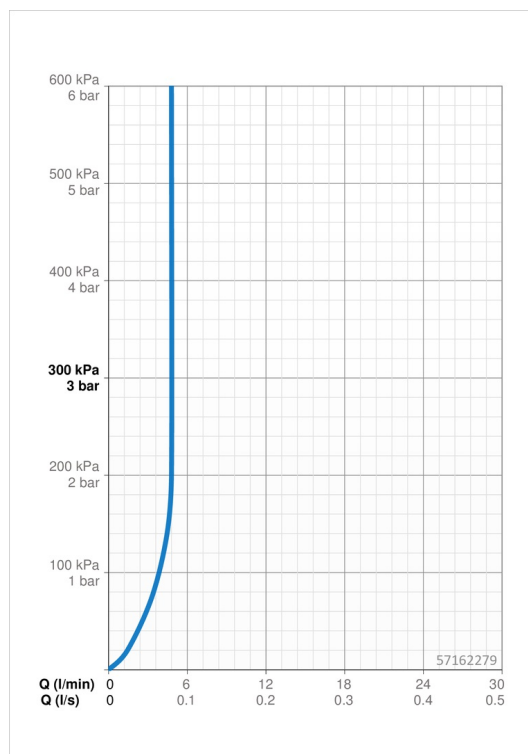
Batéria **Lithium 2CR5 6 V**
 ItemBluetoothVersion **4.x**

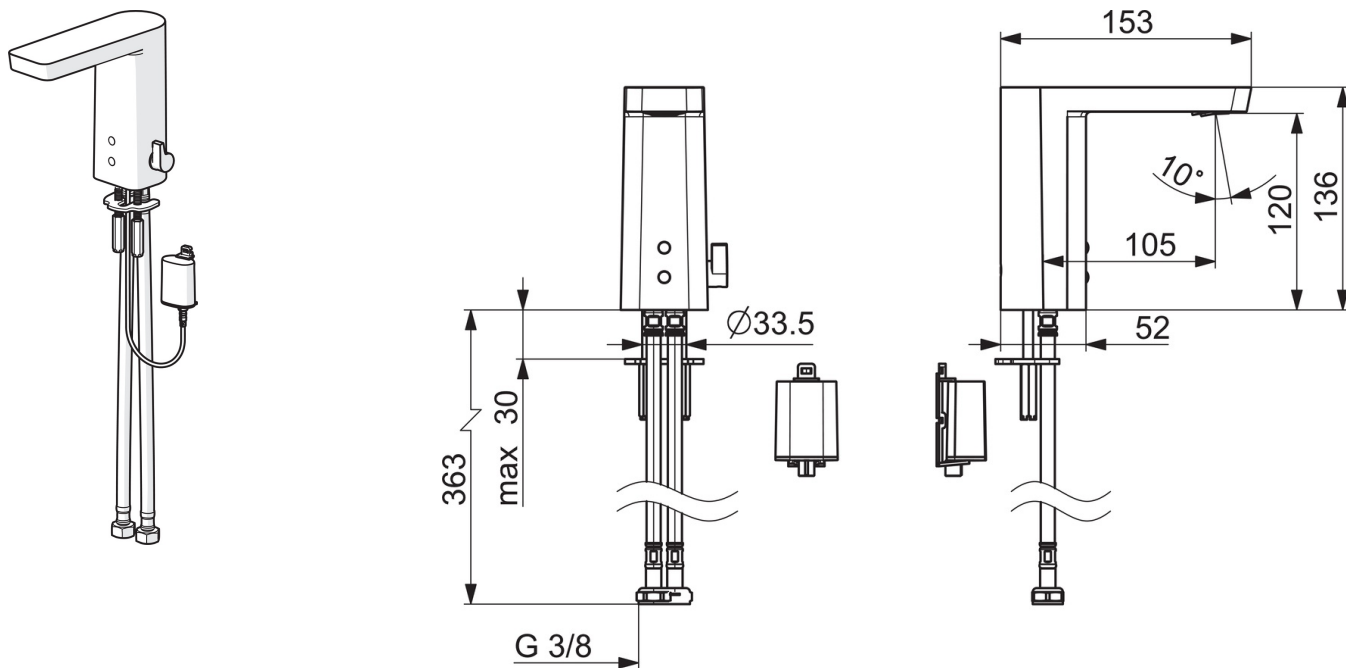
Predpisy

Smernica o EU **C E 2014/53/EU, 2011/65/EU**
 Norma EN **EN 15091**
 Trieda hlučnosti **I (ISO 3822)**
 Trieda ochrany **IP 55**

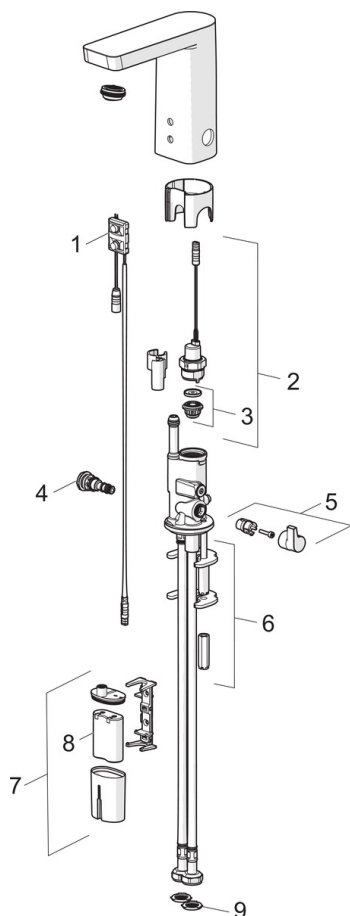
Schválenia a Prehlásenia

UN38.3 **UN38-3 Maxell 2CR5**





Náhradné diely



SP57162279

Název	Kód
01 Senzor, 6/9/12 V Bluetooth	59914567
02 Elektromagnetický ventil	59914091
03 Upevňovací krúžok pre membránu	59914090
04 Regulátor teploty	59914089
05 Rukoväť regulátora teploty	59914189
06 Upevňovacia podložka s maticami	59914132
07 Skrinka s monočlánkom, 2CR5 6 V	59914088
08 Batéria, 2CR5 6 V	59911670
09 Tesnenie s filtrom	1007900V
N.I. Aerátor, M24x1 HC SSR-STD	59914015
N.I. Obmedzovač	59914106