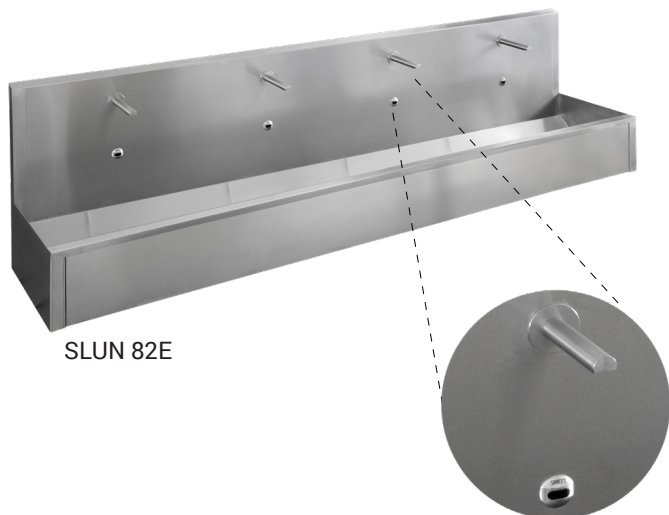


Nerezové automatické umývacie žľaby SLUN 80E, SLUN 81E, SLUN 82E, SLUN 83E



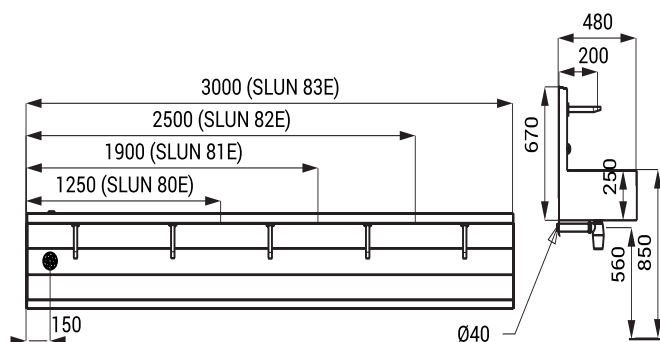
SLUN 82E

Vlastnosti



- úsporný perlátor, prietok 6 l/min
- hygienický preplach
- použitie v zdravotníctve
- závesné nerezové umývacie žľaby s integrovanou elektronikou
- antivandalová nerezová výtoková ramienka a snímacia hlavica
- SLUN 80E, ET - dĺžka 1250 mm (2 ks elektroniky)
- SLUN 81E, ET - dĺžka 1900 mm (3 ks elektroniky, 1 ks konzoly)
- SLUN 82E, ET - dĺžka 2500 mm (4 ks elektroniky, 2 ks konzoly)
- SLUN 83E, ET - dĺžka 3000 mm (5 ks elektroniky, 2 ks konzoly)
- reaguje na prítomnosť rúk v snímanej zóne okamžitým spustením vody
- k vypnutiu vody dôjde po vybratí rúk po uplynutí nastavenej doby (možné nastaviť v rozsahu 0,25 - 7,75 s)
- bezpečnostná funkcia vypnutia vody po 5 minútach
- možnosť prepnutia do režimu ŠTART/STOP
- nastavenie parametrov pomocou diaľkového ovládača SLD 03
- nastavenie teploty ručne rohovými ventilmi (u variant s indexom E) alebo termostatom (u variant s indexom ET)
- žľab je možné na zákazku vyrobiť v požadovanej dĺžke
- materiál AISI - 304
- možnosť dodania podľa požiadavky zákazníka AISI - 316L
- povrch matný

Rozmery



Technická špecifikácia

Napájacie napätie	24 V DC
Prikon	
▪ SLUN 80E	14 W
▪ SLUN 81E	20 W
▪ SLUN 82E	27 W
▪ SLUN 83E	33 W
Dosah	0,23 - 0,31 m
Doporučený pracovný tlak	0,1 - 0,6 MPa
Prietok	6 l/min. (inf. údaj)
Vstup vody	vonkajší závit G 1/2"

Špecifikácia dodávky

SLUN 80E - obj. č. 93801
SLUN 81E - obj. č. 93811
SLUN 82E - obj. č. 93821
SLUN 83E - obj. č. 93831
SLUN 80ET - obj. č. 93803
SLUN 81ET - obj. č. 93813
SLUN 82ET - obj. č. 93823
SLUN 83ET - obj. č. 93833

nerezový umývací žľab s elektronikou a výtokovými ramienkami, elektromagnetický ventil (podľa počtu elektronik), termostatický ventil (iba pri variantoch ET), prepojovacie hadice, rohový ventil so spätnou klapkou (2 ks), sifón, upevňovacia sada, podporné nerezové konzoly (podľa dĺžky žľabu)

Doporučené príslušenstvo

SLZ 01Y	- obj. č. 05012	napájací zdroj 24 V DC pre max. 4 ks výtokových ramienok
SLZ 01Z	- obj. č. 05011	napájací zdroj 24 V DC pre max. 8 ks výtokových ramienok
SLZ 04Y	- obj. č. 05042	napájací zdroj 24 V DC na DIN lištu, pre max. 4 ks výtokových ramienok
SLZ 04Z	- obj. č. 05041	napájací zdroj 24 V DC na DIN lištu, pre max. 8 ks výtokových ramienok
SLZ 04X	- obj. č. 10049	napájací zdroj 24 V DC na DIN lištu, pre max. 14 ks výtokových ramienok
SLD 03	- obj. č. 07030	diaľkové ovládanie pre nastavenie parametrov
SLA 56A	- obj. č. 06560	úsporný perlátor 3,8 l/min
SLA 56B	- obj. č. 06561	úsporný perlátor 1,9 l/min