



EAN: 4057304017513
static.hansa.com/54652209

- Umyvadlo
- Jednopáková s bočním ovládním, Hybrid, Zásuvkový transformátor, Bluetooth®
- Stojánková
- Chrom
- Otočné výtokové rameno
- CASCADE® aerátor, PCA® aerátor s konstatním průtokovým množstvím nezávislým na změnách tlaku
- Jedna ovládací páka / rukojeť, Páka se symboly teplé a studené vody
- Funkce pro nastavení maximální teploty a průtoku vody, Nastavitelný omezovač teploty vody (součástí dodávky, možnost dodatečné instalace)
- ø 30 mm keramická kartuše pro ovládní teploty a průtoku vody
- Advanced PSD sensor, Elektromagnetický ventil řízený impulsem, Zdroj napájení
- Flexibilní připojovací hadice
- Tělo baterie z mosazi DZR
- Bez odpadní soupravy

Technické údaje

Vlastnosti průtoku

Průtokové množství při 3 bar (s regulátorem průtoku) **6.0 l/min**

Technické vlastnosti

Zdroj teplé vody **max. +70°C**
 Pracovní tlak **1-10 bar**
 Velikost přípojky **G3/8**
 Projection **147 mm**
 Zabezpečení proti zpětnému toku (ČSN EN 1717) **EB**
 Materiál **Mosaz**

Nastavení softwaru

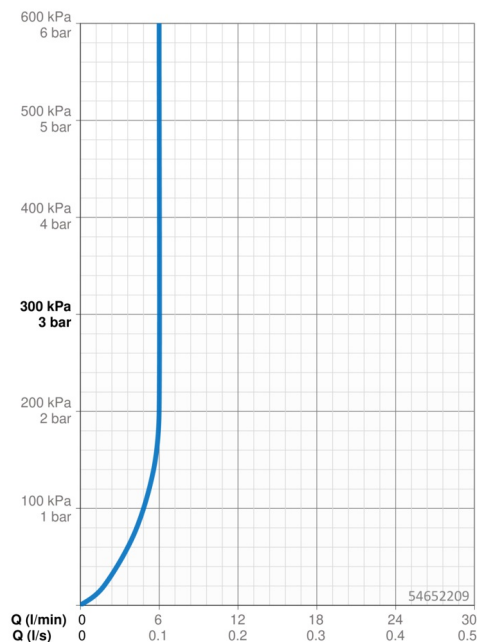
Automatické spláchnutí **off (off/1-120 h)**
 Automatická doba spláchnutí **30 s (1-1800 s)**
 Max. doba průtoku **10 s (1-1800s)**

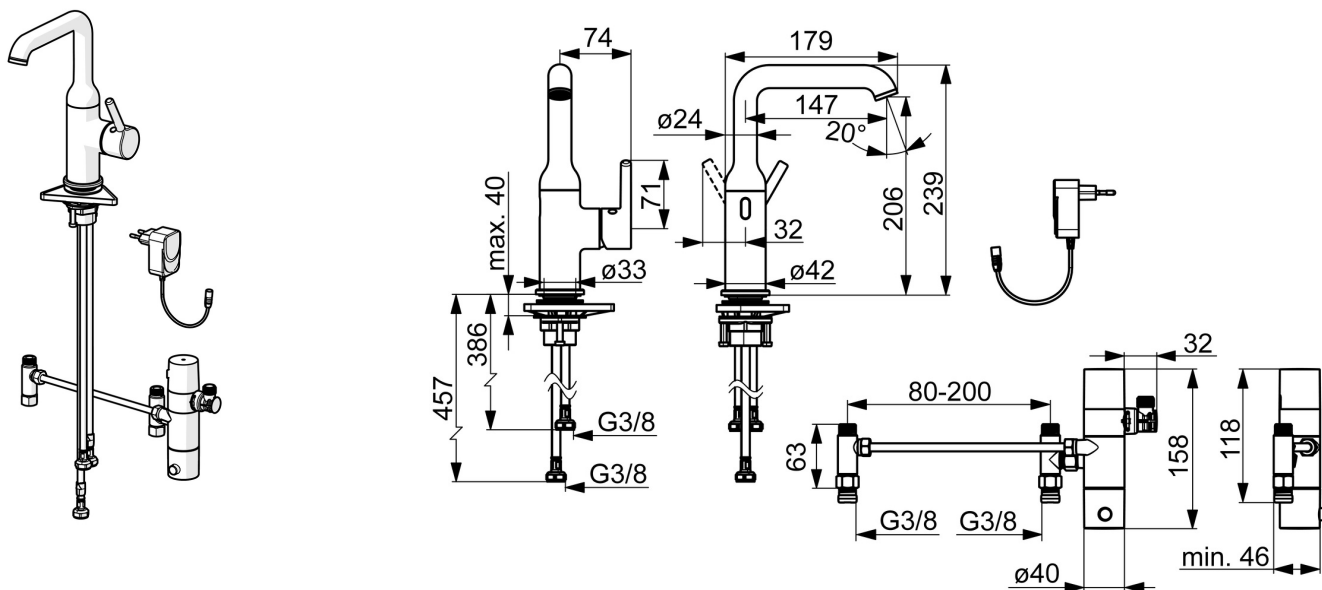
Elektronické vlastnosti

Napájecí napětí **230 / 9 V**
 Bluetooth version **5.x (D060576)**

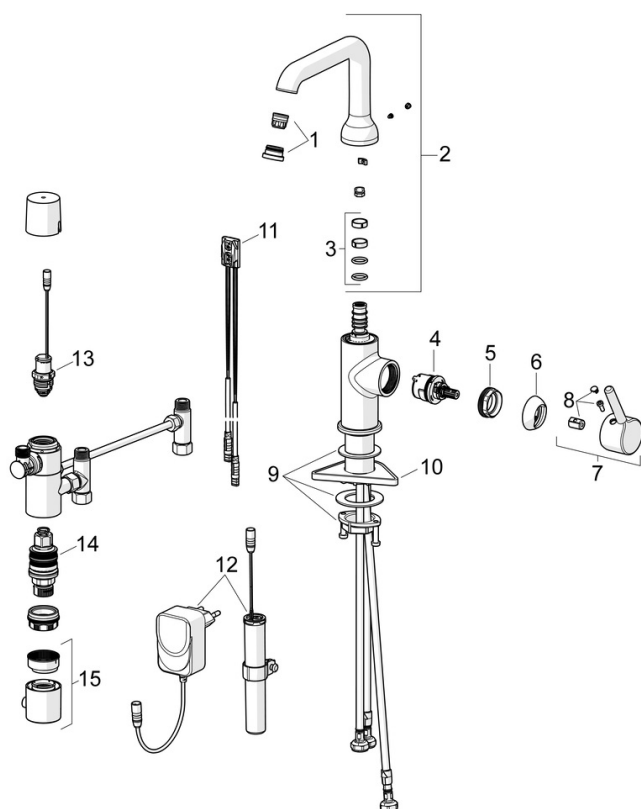
Předpisy

EU Directive **C E 2014/53/EU , 2011/65/EU**
 Norma EN **EN 817, EN 15091**
 Třída ochrany **IP 55**





Náhradní díly



SP54602209

Název	Kód
01 Aerator a klíč, PCA 1.5 gpm	1012273V
02 Vysoký výtokové rameno	1012339V
03 Těsnění výtokového rameno	59914266
04 Kartuše, 3.0	1014428V
05 Upevňovací matice, M34x1.5	1012133V
06 Krytka	1012132V
07 Páka	1001749V
08 Záslepka	1012105V
09 Upevňovací set	59913479
10 Upevňovací destička	59910008
11 Senzor	1014212V
12 Skříňka s monočlánkem	1013124V
12 Napájecí zdroj, 230/9 V, 550 mA	64490900
13 Elektromagnetický ventil, 3 V	59914125
14 Termoelement/Kartuše, 3.4	59914114
15 Ovladač regulátoru teploty	602062V