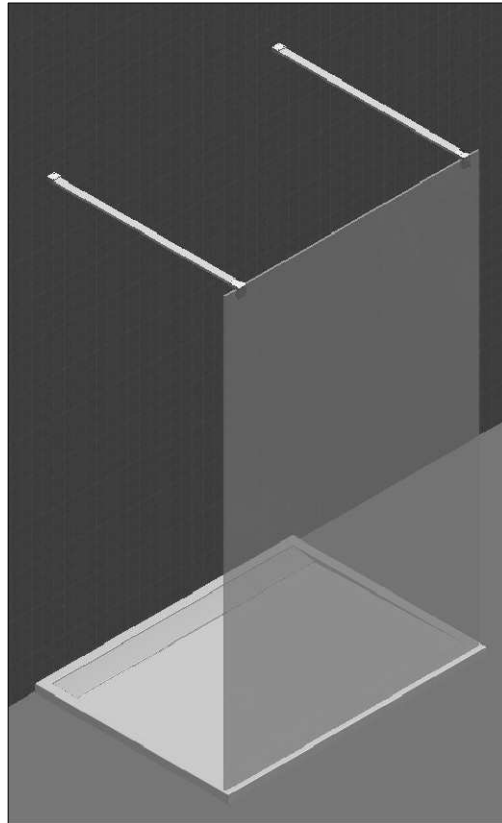


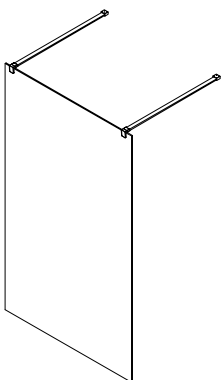
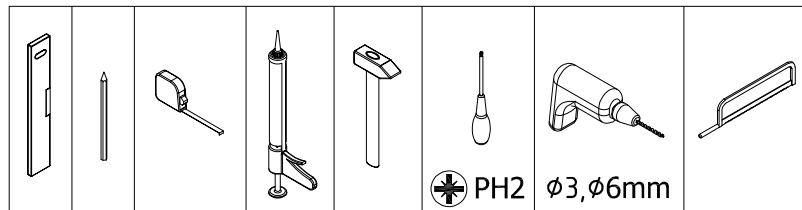
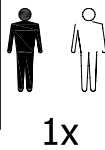
# 19587

DE	MONTAGEANLEITUNG:	FESTWAND (PARALLEL ZUR WAND)
GB	INSTALLATION INSTRUCTIONS:	FIRM INDEPENDENT PANEL (PARALLEL TO THE WALL)
FR	NOTICE DE MONTAGE:	PAROI FIXE MONTEE SEULE FACE A 1 MUR
CZ	NÁVOD K MONTÁŽI:	PEVNÁ STĚNA SAMOSTATNÁ (ROVNOBEŽNÁ SE ZDÍ)
PL	INSTRUKCJA MONTAŻU:	SAMODZIELNA ŚCIANKA STAŁA (RÓWNOLEGŁA DO MURU)
IT	ISTRUZIONI PER IL MONTAGGIO:	PARETE FISSA UNICA (PARALLELA AL MURO)
SK	NÁVOD NA MONTÁŽ:	PEVNÁ STENA SAMOSTATNÁ (ROVNOBEŽNÁ K STENE)

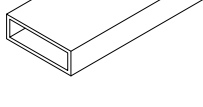
1.  
-  
2.



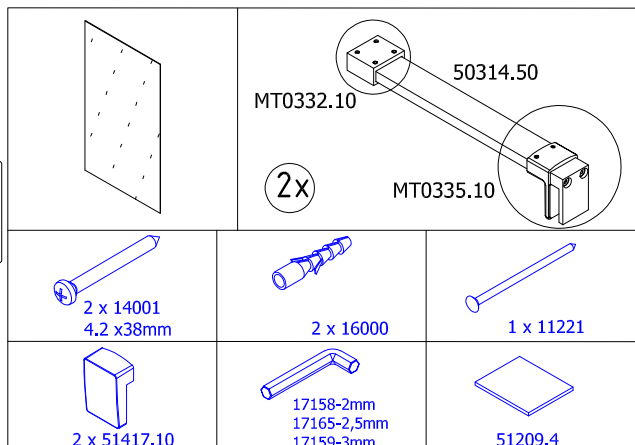
Benötigtes Werkzeug:  
Necessary tools:  
Outil Nécessaire:  
Nářadí potřebné pro montáž:  
Potrzebne narzędzia:  
Attrezzi necessari per il montaggio:  
Potrebne náradie:



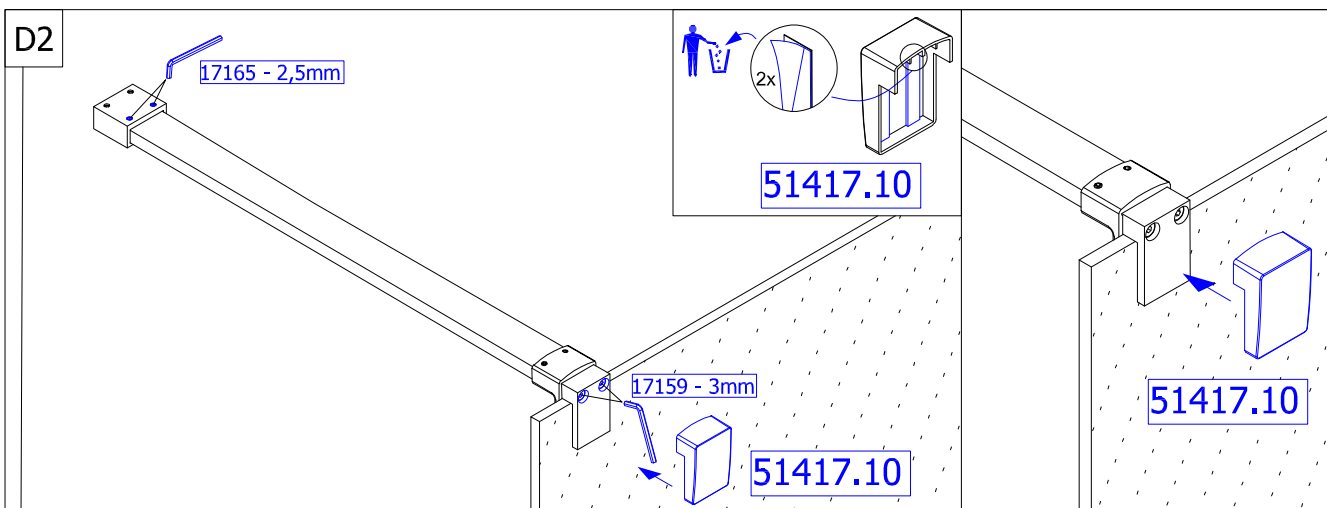
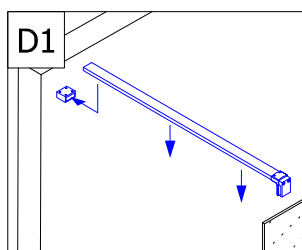
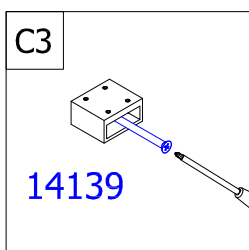
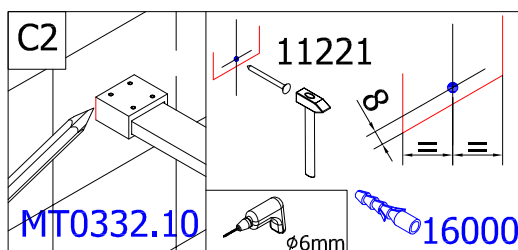
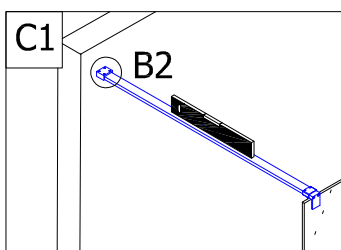
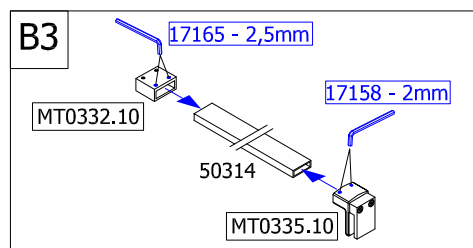
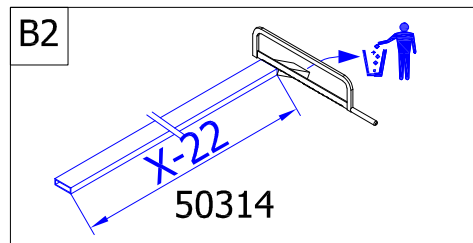
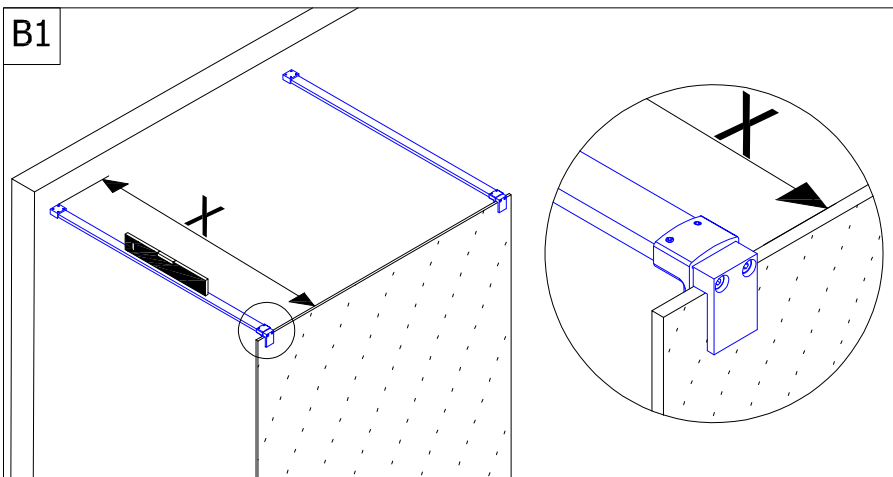
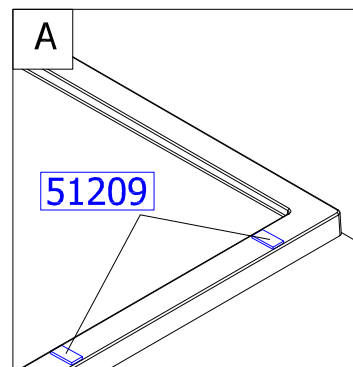
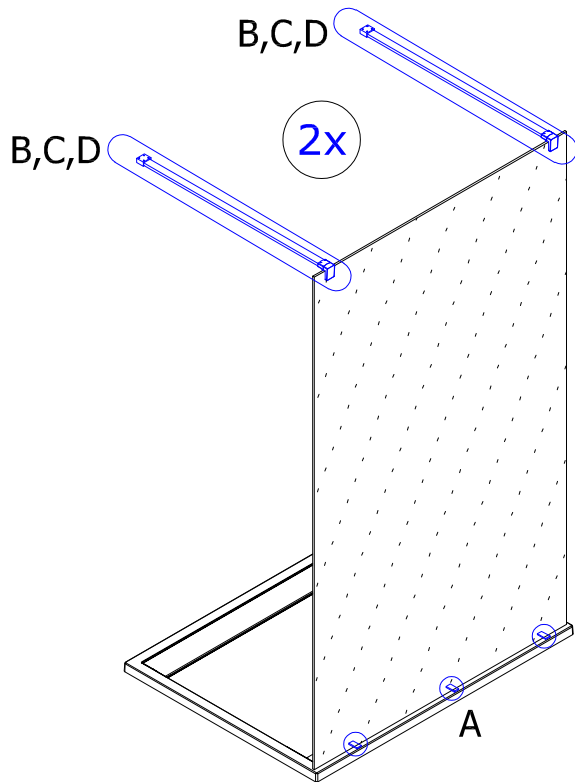
2x50314.50



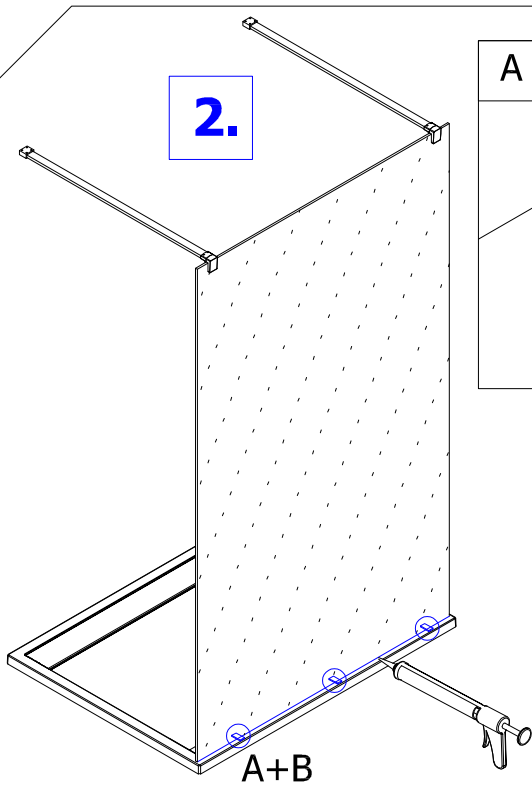
Zubehör:  
Equipment:  
Accessoires:  
Příslušenství:  
Dodatki:  
Accessori:  
Príslušenstvo:



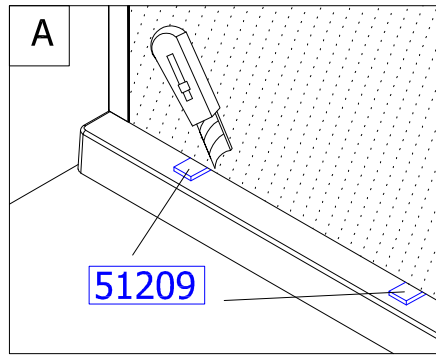
1.



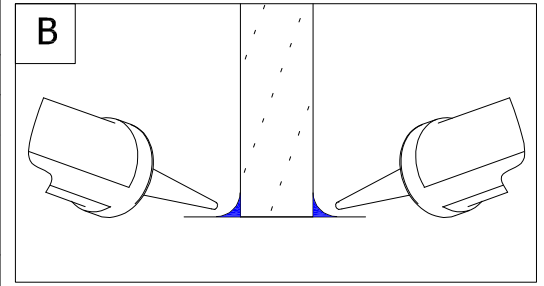
2.



A+B



51209



**Achtung!** Nur Sanitär-Silikon - bakterizid und fungizid eingestellt verwenden.

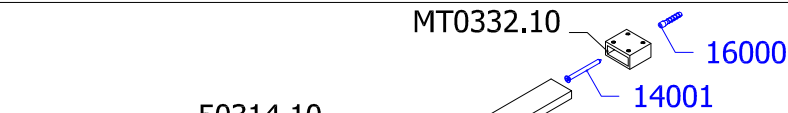
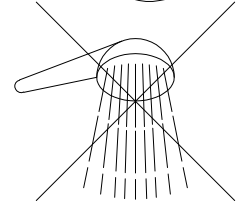
**Caution!** Use only bactericidal and fungicide sanitary silicone.

**Attention!** N'utiliser que du silicone sanitaire bactéricide et fongicide.

**Pozor!** Používejte pouze baktericidní a fungicidní sanitární silikon.

**Uwaga!** Stosować tylko silikon sanitarny - bakterio i grzybobójczy.

**Pozor!** Užívajte pouze baktericidný a fungicidný sanitárny silikon.



50314.10

MT0332.10

16000

14001

MT0335.10

MT0332.10

16000

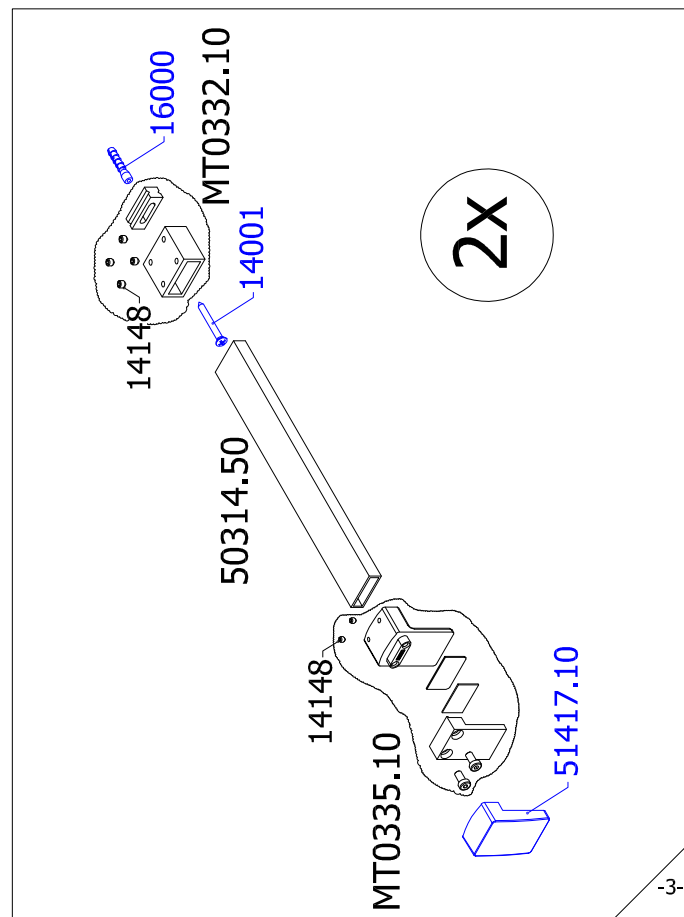
14001

50314.50

MT0335.10

51417.10

51417.10



16000

MT0332.10

14001

2x

50314.50

14148

MT0335.10

51417.10

## DE - Duschtrennungen für Dusch- und Badenwannen

### Verwendung

Das Produkt ist als Schutz gegen austretendes Spritzwasser bei der persönlichen Hygiene in Dusch- und Badenwannen in Wohngebäuden, öffentlichen Gebäuden, Industriegebäuden und Gebäuden, die der medizinischen Pflege dienen.

### Montage

Die Montage des Produktes hat immer nach Montageanleitung zu erfolgen. Insbesondere ist darauf zu achten, dass das verwendete Befestigungsmaterial für das gegebene Mauerwerk geeignet ist. Empfohlen wird die Montage durch das Fachhandwerk.

### Reinigung und Wartung

Das Produkt ist grundsätzlich wartungsfrei. Die mit Rollen ausgerüsteten beweglichen Teile können bei Bedarf mit Silikonöl behandelt werden. Die Reinigung darf nur mit geeigneten Mitteln erfolgen. Es dürfen keine Reinigungsmittel verwendet werden, die scheuernde Bestandteile oder organische Lösungsmittel (z.B. Aceton) enthalten.

### Aquaperle

Beschichtete Gläser dürfen nicht mit ätzenden, säure- und laugenhaltigen Reinigungsmitteln gereinigt werden. Für eine gründliche Reinigung der mit Aquaperle versehenen Scheiben empfehlen wir die Verwendung eines handelsüblichen Spezialreinigers. Es dürfen keine Mikrofasertücher sowie Fensterleder verwendet werden. Wir empfehlen die Gläser nach dem Duschen, mit einem handelsüblichen Gummibürstchen und einem weichen Tuch zu trocknen.

### Garantie

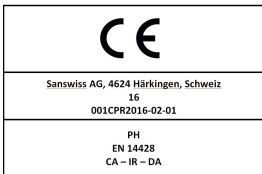
Die Produktgarantie bezieht sich auf Mängel, die durch Herstellungsfehler verursacht wurden. Die Garantie entfällt bei fehlerhafter Montage bzw. falscher Reinigung. Die Garantiezeit beträgt 5 Jahre vom Datum des Kaufes an gerechnet und ist durch den Kaufbeleg zu bestätigen.

### Serviceleistungen

Wenn Sie innerhalb der Garantiezeit oder später Serviceleistungen in Anspruch nehmen wollen, wenden Sie sich an den Verkäufer. Sollte der Verkäufer nicht in der Lage sein, die Dienstleistung zu erfüllen, so wenden Sie sich an den Hersteller.

### Entsorgung

Die Entsorgung des nicht mehr verwendbaren Produktes darf nur nach den jeweiligen gültigen Bestimmungen und Gesetzen erfolgen.



## GB - Shower Enclosure / Bath Screen

### Use

The product serves to prevent water from splashing around while people wash and can be used in residential, public, health, or industrial buildings. The expected life expectancy of the product is 60 000 openings of the movable part, that is 20 years.

### Recommendations for assembly

When assembling the product, always take into consideration if the weight of the product (enclosure or screen), the type of masonry, and the type of connection accessories suitable comply. We suggest you only use connection accessories suitable for your type of masonry. You should be especially careful in the case of light wall constructions.

### Cleaning and maintenance

Neither the movable nor the fixed parts of the product require any maintenance. You can lubricate the wheel system of any movable part with silicon oil in a spray can. The product can be cleaned using water and suitable cleaning agents. No parts of the product may be cleaned with the use of cleaning agents that contain sand or other substances of a similar nature. Those parts of the product made out of plastic (for example: polyamide end-pieces, PVC sealing, and styro-pore glass) may not be cleaned using cleaning agents that contain organic solvents (for example: alcohol or acetone).

### Aquaperle

Products the glass of which is treated with Aquaperle may not be cleaned on the in-side using abrasive cleaning agents (such agents as which contain sand or other substances of a similar nature), aggressive agents, acids, and lyes. For the thorough cleaning of glass sheets treated with Aquaperle, we recommend using any special commercially-available cleaner. You can clean this type of glass using a soft cloth or a rubber wiper and water. Depending on water hardness, the Aquaperle function is quarantined for up to 8 years.

### Warranty

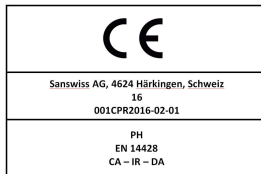
Warranty covers functional and aesthetic defects caused by bad production. Warranty does not cover defects caused by wrongful assembly or incorrect cleaning. The warranty period is 5 years from the date the end-customer bought the product and the tax document (receipt) issued by the seller must be confirmed.

### Service

Turn to your seller if you need any warranty or post warranty service. If the seller cannot help you, please turn to the producer.

### Disposal of unusable products - waste

A product that cannot be used anymore becomes waste and its disposal is subject to the Waste Act, as amended. An unusable product can only be disposed of by being given to a person authorized to handle waste in accordance with the provisions of the Waste Act. The product is made out of recyclable material that can be used again; so don't dispose of it in any other way and don't throw it into municipal waste containers!



## FR - Écrans de douche / de baignoire

### Utilisation

Ce produit est destiné à empêcher les projections d'eau lors de l'hygiène personnelle dans les bâtiments d'habitation, publics, de santé et industriels. La durée de vie espérée est de 60 000 ouvertures de la partie mobile, c'est-à-dire une vingtaine d'années.

### Recommandations pour le montage

Lors du montage, il est nécessaire de tenir compte des relations entre le produit (l'écran) et son poids d'une part, et le matériau de la cloison et les éléments de fixation d'autre part. Il est recommandé d'utiliser des éléments de fixation adaptés au type de cloison. Veuillez accorder une attention particulière à cette question dans le cas de cloisons en matériaux allégés.

### Nettoyage et entretien

Toutes les parties fixes et parties mobiles nécessitent un entretien régulier. Les modèles avec partie mobile à glissières peuvent être légèrement lubrifiés au moyen d'huile au silicone. Le nettoyage peut se faire à l'eau ou avec une faible solution détergente. Aucune partie ne peut toutefois être nettoyée avec des produits abrasifs ou agressifs. Les éléments en matière plastique (fin de course, joints, verre au styropore) ne peuvent être nettoyés au moyen de produits contenant des solvants (par exemple alcool ou acétone).

### Aquaperle

Les écrans dont le verre a été traité par le procédé Aquaperle ne peuvent être nettoyés de l'intérieur avec des produits abrasifs (à base de sable et similaires), collants, acides ou basiques. Pour un nettoyage méticuleux des panneaux de verre renforcés avec Aquaperle, nous recommandons d'utiliser un produit de nettoyage spécial couramment disponible dans le commerce. Ce type de verre peut être nettoyé avec un chiffon doux et humide ou avec une raclette en caoutchouc. En relation avec la dureté locale de l'eau, la fonction Aqua-Perle reste fonctionnelle jusqu'à une durée de 8 ans.

### Garantie

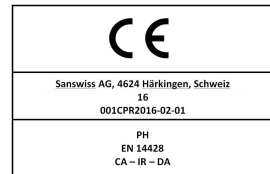
La garantie concerne les défauts fonctionnels et d'aspects, causés par une erreur en cours de fabrication. La garantie ne couvre pas les défauts provenant d'un montage ni du nettoyage incorrect. La garantie couvre une durée de 5 ans à dater de l'achat du produit par l'utilisateur final; la preuve en est donnée par le document comptable émis par le vendeur.

### Réparations

Les demandes de réparation sous garantie et après expiration de la garantie sont à adresser au vendeur. Si ce dernier n'est pas capable d'assurer l'intervention demandée, veuillez vous adresser au fabricant.

### Élimination d'un produit devenu inutilisable - recyclage

Le produit inutilisable devient déchet et son élimination est soumise aux dispositions de la législation locale sur les déchets. L'élimination du produit ne peut être réalisée que par une personne habilitée dans le sens de cette législation. Ce produit est fabriqué en matériaux recyclables, donc il ne peut être mis aux ordures communales!



## CZ - Sprchová / Vanová zástěna

### Použití

Výrobek je určen k zamezení rozstřiků vody při osobní hygieně osob v obytných, veřejných, zdravotnických a průmyslových budovách. Předpokládána životnost výrobku je 60 000 otevření pohyblivé části, to je 20 let.

### Doporučení pro montáž

Při montáži je nutné vždy zohledňovat vhodnost kombinace hmotnosti výrobku (zástěny), druhu zdiva a použití spojovacího materiálu. Doporučujeme používat jen spojovací materiál vhodný pro dané zdivo. Zvýšenou pozornost je třeba této otázce věnovat u lehkých konstrukcí stěn.

### Čištění a údržba

Pevné a pohyblivé části výrobku nevyžadují žádnou údržbu. Pohyblivé díly vybavené kolečkovými jezdci je možno namazat silikonovým olejem ve spreji. Čištění lze provádět vodou a vhodnými čističmi prostředky. Žádné součásti výrobku se nesmějí čistit pomocí čistících prostředků, které obsahují písek a látky podobného charakteru. Části výrobku vyrobené z plastů (např. polyamidové koncovky, PVC těsnění či styroporová skla) se nesmějí čistit pomocí čistících prostředků, které obsahují organická rozpouštědla (např. alkohol či aceton).

### Aquaperle

Zástěny s ošetřením skla Aquaperle se na vnitřní straně nesmějí čistit abrazivními čistícími prostředky (obsahujícími písek a látky podobného charakteru), leptavými prostředky, kyselinami a louhy. Pro důkladné vyčištění tabulí ztuštěných pomocí Aquaperle doporučujeme použít běžně prodávaný speciální čistič. Tato skla je možné čistit jemným hadříkem nebo gumovou stěrkou a vodou. V závislosti na tvrdosti vody je funkce Aqua-Perle zaručena až 8 let.

### Záruka

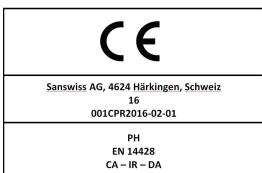
Záruka se vztahuje na funkční a estetické závady způsobené chybnou výrobou. Záruka se nevztahuje na závady způsobené chybnou montáží nebo nesprávným způsobem čištění. Záruční lhůta je 2 roky od data nákupu výrobku konečným uživatelem a je potvrzena daňovým dokladem, který vydává prodejce.

### Service

Š požadavky na záruční a pozáruční servis se obraťte na prodejce. Pokud by prodejce nebyl schopen servis zajišťit, obraťte se na výrobce.

### Odstřazení nepoužitelného výrobku - odpadu

Nepoužitelný výrobek se stává odpadem a pro jeho odstranění platí ustanovení zákona o odpadech v platném znění. Odstřazení nepoužitelného výrobku lze provést pouze předáním osobě oprávněné podle zákona o odpadech. Výrobek je zpracován z recyklovatelných materiálů, které jsou dále využitelé; proto neodstraňujte jímž způsobem, neodhadzujte do komunálního odpadu!



## PL - Kabiny Prysznicowe

### Zastosowanie

Wyrób zapobiega rozpryskiwaniu wody podczas wykonywania higieny osobistej osób w domach mieszkalnych, użyteczności publicznej, placówkach zdrowia i budynkach przemysłowych. Zakładana trwałość wyrobu wynosi 60 000 otwarć części ruchomej, to jest ok. 20 lat.

### Wskazówki podczas montażu

Podczas montażu należy stosować się do Instrukcji montażu. W przypadku zagubienia zgłosić się do sprzedawcy po duplikat.

### Czyszczenie i konserwacja

Stale ani ruchome części wyrobu nie wymagają żadnej konserwacji. Części ruchome wyposażone w prowadnice na kółkach można smarować olejem silikonowym w aerozolu. Część wodą z dodatkiem odpowiednich środków czyszczących. Żadnych części wyrobu nie czyścić za pomocą środków czyszczących zawierających piasek lub substancje podobnego charakteru. Części wyrobu wykonanych z tworzywa (np. końcówki polyamidowe, uszczelnienie PCW czy szkła z tworzywa szklanego) nie wolno czyścić przy pomocy środków czyszczących zawierających rozpuszczalniki organiczne (np. alkohol czy aceton).

### Aquaperle

Do czyszczenia szyb z powłoką szkła Aquaperle od wewnątrz nie wolno stosować agresywnych środków czyszczących (zawierających piasek i substancji podobnego charakteru), środków żrących, kwasów i związków zasadowych. W celu dokładnego wyczyszczenia szyb uszczelnionych za pomocą Aquaperle zalecamy użycie powszechnie sprzedawanego specjalnego środka czyszczącego. Także szkła można czyścić tylko delikatną ściereczką lub gumową ściągaczką i wodą. W zależności od twardości wody działanie Aqua-Perle jest gwarantowane aż do 8 lat.

### Gwarancja

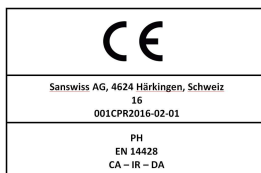
Gwarancja udzielana przez naszą firmę obejmuje wady powstałe w procesie produkcyjnym. Obowiązuje pod warunkiem, że produkt jest prawidłowo użytkowany, a instalacja wykonana przez wykwalifikowanego fachowca zgodnie z Instrukcją montażu. Okres gwarancji wynosi 2 lata od daty zakupu wyrobu przez końcowego użytkownika, potwierdzonej na rachunku, wystawionym przez sprzedawcę.

### Serwis / Montaż

W przypadku serwisu gwarancyjnego i pogwarancyjnego zwracać się do sprzedawcy. Jeżeli sprzedawca nie jest w stanie zapewnić serwisu, zwrócić się do producenta. Zaleca się montaż kabiny przez rekomendowanego serwisanta - lista instalatorów na [WWW.SANSWISS.PL](http://WWW.SANSWISS.PL)

### Likwidacja nieużytecznego wyrobu - odpadu

Nienadający się do użytkowania wyrób staje się odpadem. Jego likwidację reguluje ustawa o odpadach w obowiązującym brzmieniu. Nieużyteczny wyrób zlikwidować, przekazując go odpowiedzialnej osobie uprawnionej zgodnie z ustawą o odpadach. Wyrób został wykonany z materiałów nadających się do recyklingu, które można dalej wykorzystywać; dlatego nie likwidować w inny sposób, nie wrzucać do odpadu komunalnego!



## IT - Box doccia / vasca

### Utilizzo

Il prodotto è definito per eliminare il fuoriuscita dell'acqua durante l'igiene personale negli ambienti privati, pubblici, sanitari ed industriali. La durata prevista del prodotto sono 60 000 aperture della parte mobile, cioè circa 20 anni.

### Modo di montaggio suggerito

Durante il montaggio è sempre necessario considerare l'idoneità nella combinazione del peso del prodotto (box), il tipo di parete e l'utilizzo del materiale aggiunto. Sugeriamo di utilizzare materiale aggiunto idoneo per il tipo di parete. È necessario dedicare una maggior attenzione in caso delle costruzioni leggere delle pareti.

### Pulizia e manutenzione

Né la parte fissa né mobile del prodotto richiedono una speciale manutenzione. Le parti mobili dotate delle guide con rulli possono essere lubrificate con olio di silicone in forma di spray. Per la pulizia è sufficiente utilizzare l'acqua ed un tipo di detergente. Nessuna delle parti del prodotto può essere pulita con i detergenti. I quali contengono le sostanze abrasive. È proibito pulire le parti prodotte di materiali plastici (per esempio i puntali di poliamide, le guarnizioni di PVC oppure i vetri di styropore) con i detergenti che contengono i solventi organici (per esempio alcool o acetone).

### Aquaperle

Box con la protezione di vetro Aquaperle, è proibito pulire la parte interna con i detergenti abrasivi (contenenti sabbia o sostanze simili), sostanze caustiche, acidi e liscivie. Per una pulizia affidabile dei pannelli in vetro nobilitati tramite Aquaperle si raccomanda di usare un detergente speciale, normalmente disponibile sul mercato. È raccomandabile pulire questo tipo di vetro con un panno morbido oppure con una palette di gomma ed acqua. In relazione alla durezza dell'acqua, la funzione Aquaperle è garantita per 8 anni.

### Garanzia

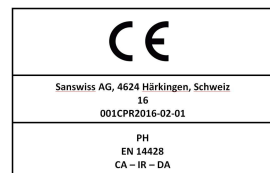
La garanzia si riferisce ai difetti funzionali ed estetici causati dall'erronea produzione. La garanzia non si riferisce ai difetti causati dal montaggio erroneo oppure dal tipo di pulizia inadeguata. La garanzia è definita per il periodo di 2 anni dalla data di acquisto dall'utilizzatore finale ed accompagnata dalla ricevuta fiscale emessa dal venditore.

### Servizio

Rivolgersi al rivenditore per tutte le esigenze riferirsi al servizio di garanzia e postgaranzia. In caso della mancata collaborazione da parte del rivenditore rivolgersi direttamente al produttore.

### Liquidazione del prodotto inutilizzabile - rifiuto

Il prodotto inutilizzabile diventa rifiuto e per la sua liquidazione sono valide le disposizioni della legge sul rifiuto. Lo smaltimento del prodotto inapplicabile nei luoghi autorizzati in conformità della legge sul rifiuto. Il prodotto è realizzato dai materiali riciclabili ulteriormente utilizzabili; non liquidare diversamente, non buttare nello scarico comunale!



## SK - Sprchová / Vaňová stena

### Použitie

Výrobok je určený na zamedzenie rozstrekania vody pri osobnej hygiene osôb v obytných, verejných, zdravotníckych a priemyslových budovách. Predpokladaná životnosť výrobku je 60 000 otvorení pohyblivej časti, to je 20 rokov.

### Doporučenie pre montáž

Pri montáži je nutné vždy zohľadňovať vhodnosť kombinácie hmotností výrobku (zásteny), druhu muriva a použité spojovacieho materiálu. Doporučujeme používať len spojovací materiál vhodný pre dané murivo. *Zvýšenú pozornosť je treba tejto otázke venovať pri ľahkých konštrukčných stenách.*

### Čistenie a údržba

Pevné ani pohyblivé časti výrobku nevyžadujú žiadnu údržbu. Pohyblivé diely vybavené posuvnými koľieskami je možné namazať silikónovým olejom v spreji. Čistenie je možné vodou a vhodnými čistiacimi prostriedkami. Žiadne súčasť výrobku sa nesmú čistiť pomocou čistiacich prostriedkov, ktoré obsahujú piesok a látkami podobného charakteru. Časť výrobkov vyrobené z plastov (napr. polyamidové koncovky, PVC tesnenie či styroporové sklá) sa nesmú čistiť pomocou čistiacich prostriedkov, ktoré obsahujú organické rozpúšťadlá (napr. alkohol či acetón).

### Aqua-Perle

Sprchové a vaňové steny s ošetrením skla Aqua-Perle sa na vnútornej strane nesmú čistiť abrazívnymi čistiacimi prostriedkami (obsahujúcimi plesok a látky podobného charakteru), leptavými prostriedkami, kyselinami a luhmi. Tieto sklá je možné čistiť jemnou handričkou alebo gumovou sťerkou a vodou. K bežnému čisteniu týchto skiel doporučujeme špeciálny čistiaci prostriedok **Clean-All** a na vŕac znečistené sklá čistiace prostriedky **Limescale Remover** a **After-Care**. V závislosti na tvrdosti vody je funkcia Aqua-Perle zaručená až na 8 rokov.

### Timeless

Sprchové a vaňové steny s ošetrením skla Timeless sa na vnútornej strane nesmú čistiť abrazívnymi čistiacimi prostriedkami (obsahujúcimi plesok a látky podobného charakteru), leptavými prostriedkami, kyselinami a luhmi. Tieto sklá je možné čistiť jemnou handričkou alebo gumovou sťerkou a vodou.

### Záruka

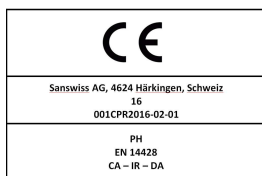
Záruka sa vzťahuje na funkčné a estetické závady spôsobené chybnou výrobou. Záruka sa nevzťahuje na závady spôsobené chybnou montážou alebo nesprávnym spôsobom čistenia. Záručná lehota je 2 roky od dátumu nákupu výrobku konečným užívateľom a je potvrdená daňovým dokladom, ktorý vydáva predávajúci.

### Servis

S požiadavkami na záručný a pozáručný servis sa obráťte na predávajúceho. Pokiaľ by predávajúci nebol schopný servis zajišťať, obráťte sa na výrobcu.

### Odstránenie nepoužiteľného výrobku - odpadu

Nepoužiteľný výrobok sa stáva odpadom a na jeho odstránenie platí ustanovenie zákona o odpadoch v platnom znení. Odstránenie neupotrebitelného výrobku možno uskutočniť iba odovzdaním osobe oprávnenej podľa zákona o odpadoch. Výrobok je spracovaný z recyklačných materiálov, ktoré sú ďalej využiteľné; preto neodstraňujte iným spôsobom, neodhadzujte do komunálneho odpadu!



## QUALITY CONTROL:

DE

Dieses Produkt wurde unter sorgfältiger Beachtung der Qualitäts-Richtlinien gefertigt und vor dem Verpacken einer eingehenden Prüfung unterzogen. Sollten Sie dennoch einen Produktmangel oder eine Beschädigung feststellen, so setzen Sie sich bitte direkt mit der Firma in Verbindung, bei der Sie dieses Produkt gekauft haben.

GB

This product was made with careful attention to quality guidelines and was subjected to a thorough examination before packaging. However, if you find a product defect or damage so please get in touch directly with the company in which you have bought this product.

FR

Ce produit est fabriqué avec une attention particulière selon des normes de qualité et est soumis à un contrôle approfondi avant l'emballage. Toutefois, si le produit présente un défaut ou un dommage, veuillez prendre contact avec l'entreprise qui vous a vendu ce produit.

CZ

Tento produkt byl vyroben s odbornou péčí podle příslušných kvalitativních směrnic a před zabalením byl důkladně zkontrolován. Pokud u něho přesto zjistíte závadu nebo poškození, kontaktujte prosím firmu, u které jste výrobek zakoupili.

PL

Produkt ten został wyprodukowany z uwzględnieniem rygorystycznych norm jakościowych, a następnie podany drobiazgowej kontroli przed zapakowaniem. Jeżeli po rozpakowaniu (przed rozpoczęciem montażu!) stwierdzicie Państwo wady lub uszkodzenia to prosimy o natychmiastowe zgłoszenie tego faktu sprzedawcy.

IT

Questo articolo e' stato prodotto con cura professionale, in conformita' norme di qualita' e prima dell'imballaggio e' stato accuratamente controllato. Nel caso in cui si verifichi comunque un qualche difetto o danni si prega di contattare la ditta dove e' stato acquistato.

SK

Tento produkt bol vyrobený s odbornou starostlivosťou podľa príslušných kvalitatívnych smerníc a pred zabalením bol dôkladne skontrolovaný. Ak u neho aj napriek tomu zistíte závadu alebo poškodenie, kontaktujte prosím firmu, u ktorej ste výrobok zakúpili.

.....

.....

.....

.....

.....

.....

.....

.....

.....

.....

.....

.....

.....

.....

.....

.....

.....

.....

.....

.....

.....

.....

.....

.....

.....