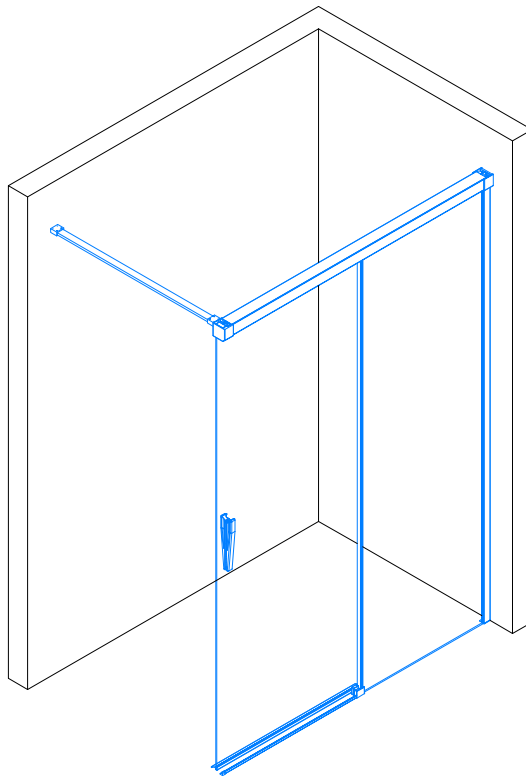
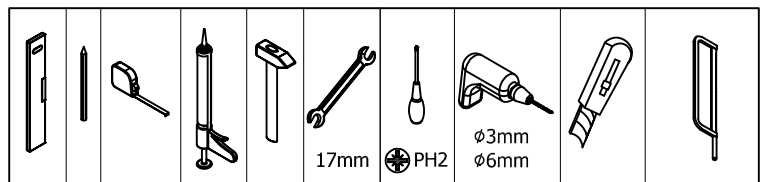
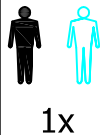


19674

DE	MONTAGEANLEITUNG:	SCHIEBETÜR MIT EINEM BEWEGLICHEN TÜRTEIL WALK-IN
GB	INSTALLATION INSTRUCTIONS:	DOOR WITH 1 SLIDING PANELS WALK-IN
FR	NOTICE DE MONTAGE:	PORTE 1 VOLET COULISSANT WALK-IN
CZ	NÁVOD K MONTÁŽI:	POSUVNÉ DVEŘE S JEDNÍM POHYB. DVEŘNÍM DÍLEM WALK-IN
PL	INSTRUKCJA MONTAŻU:	1 - CZĘŚCIOWE DRZWI PRZESUWNE WALK-IN
IT	ISTRUZIONI PER IL MONTAGGIO:	PORTA SCORREVOLE CON UN SEMPLICE MOVIMENTO. PARETE FISSA WALK-IN
SK	NÁVOD NA MONTÁŽ:	JEDNODIELNE POSUVNÉ DVEŘE WALK-IN

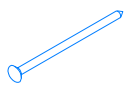
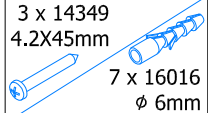


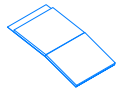
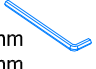
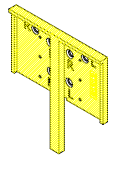
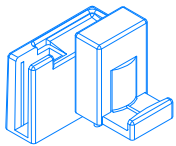
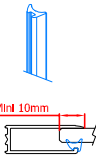
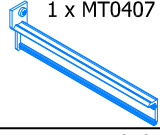
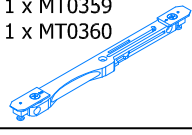
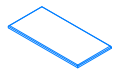

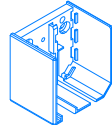
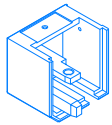
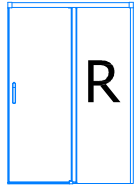


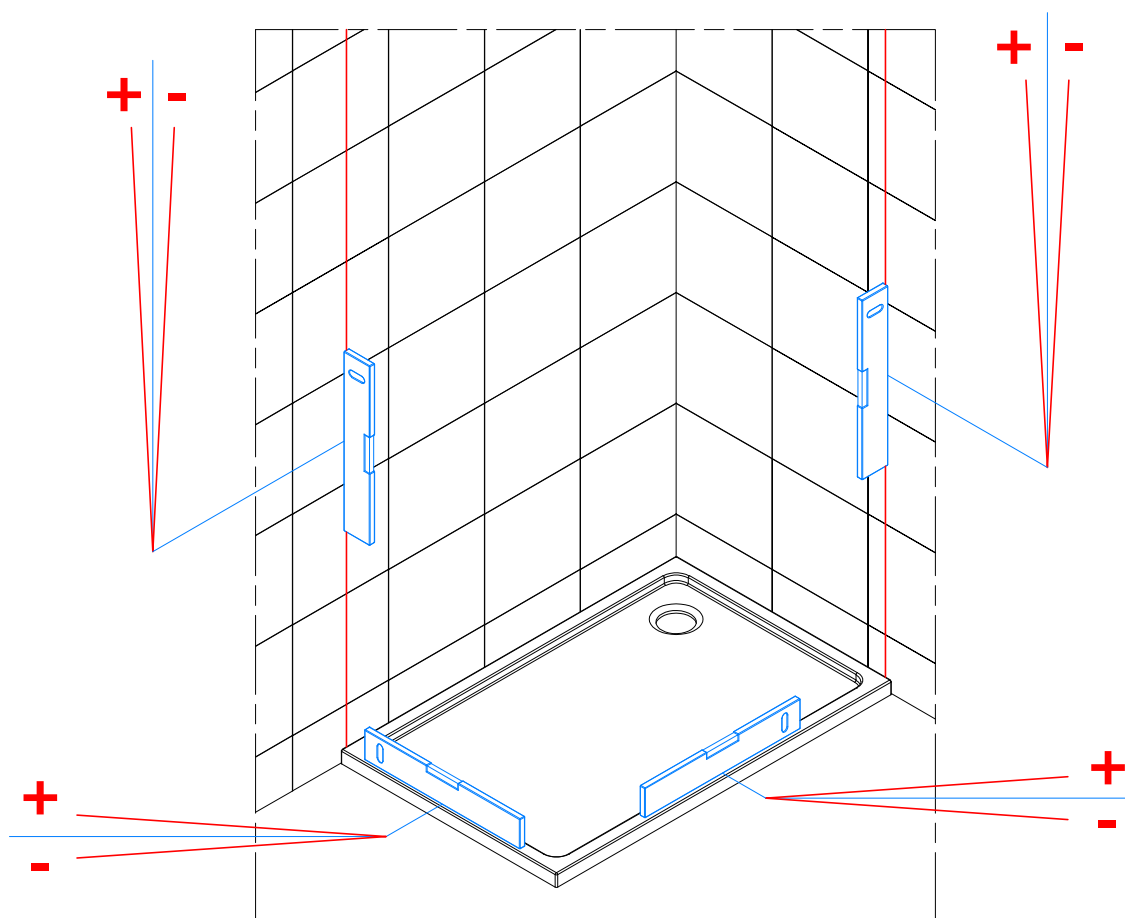
Benötigtes Werkzeug:
 Necessary tools:
 Outil Nécessaire:
 Nářadí potřebné pro montáž:
 Potrzebne narzędzia:
 Attrezzi necessari per il montaggio:
 Potrebne náradie:



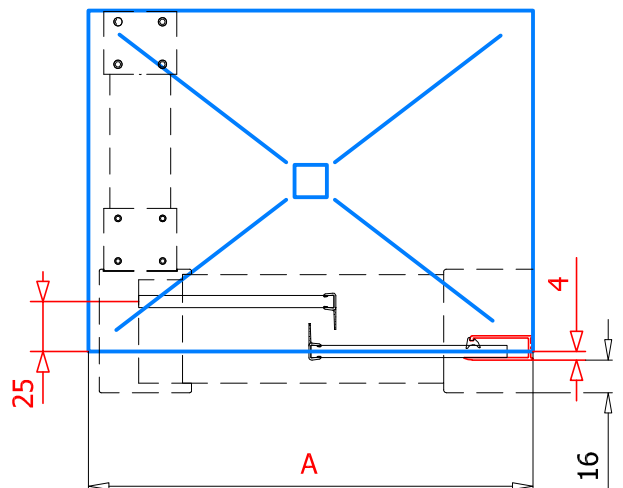
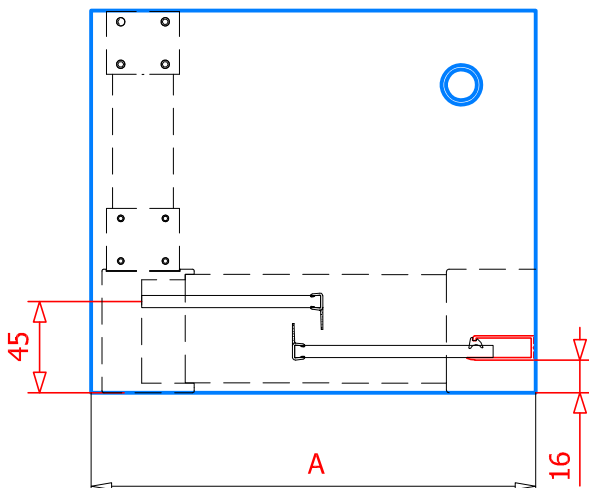
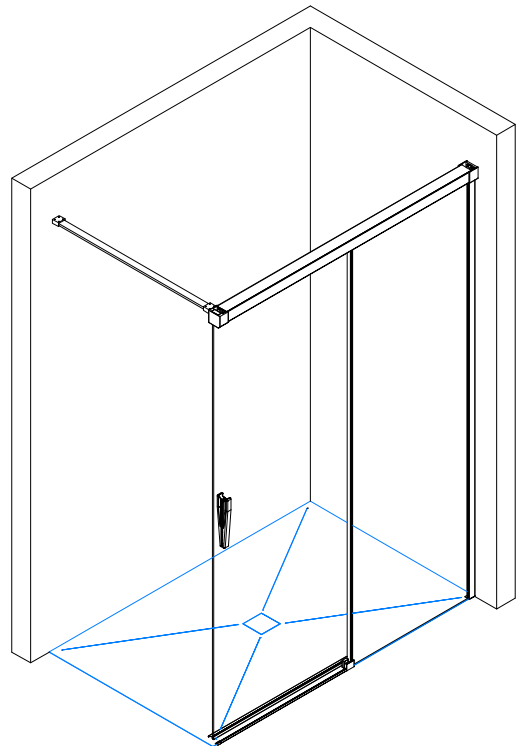
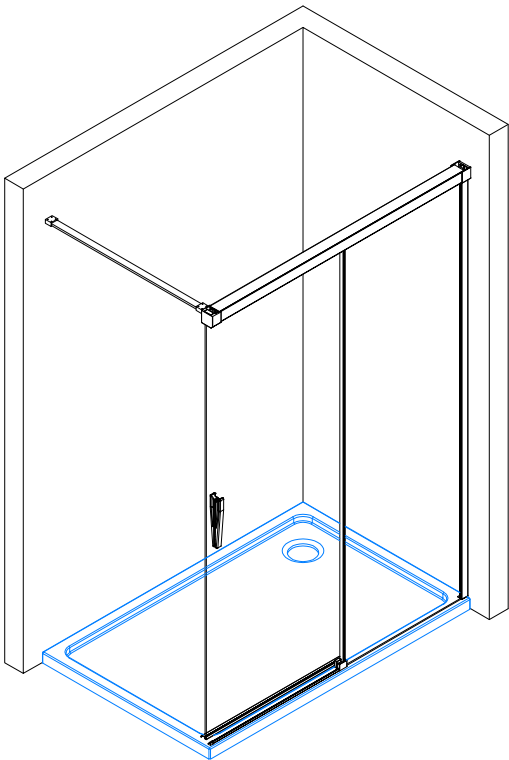
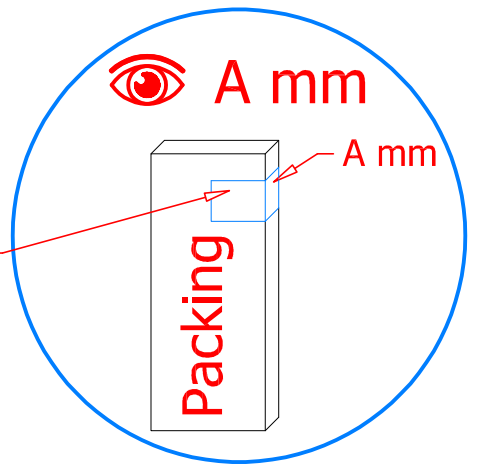
	50037.xx.xxxx	1x50028F	1xMT0364	1x51602	1x50314	2x52110	1xMT0365
			2xMT0332	1x50402			

ZUBEHÖR

Zubehör: Equipment: Accessoires: Příslušenství: Dodatki: Accessori: Príslušenstvo:	 1 x 11221	 3 x 14349 4.2X45mm 7 x 16016 ø 6mm	 4 x 14139 4.2X50	50037E4xxRxxxx	
	 1 x 81296	 4 x 51209.4	 17156 - 5mm 17188 - 4mm 17159 - 3mm 17158 - 2mm		
	 1 x 81312	 1 x MT0356	 1x31107.2010 <small>Mini 10mm</small>	 1 x MT0407	 1 x MT0359 1 x MT0360
	 81396	 1 x 14131 M4x20		 1 x 81277	 1 x MT0418 <small>14339</small>
	 R				

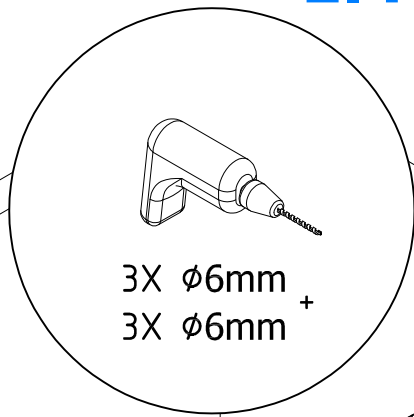


A	
CO3W2 D	CO3W2 D SM
-25 mm; +0 mm	-10 mm; +15 mm

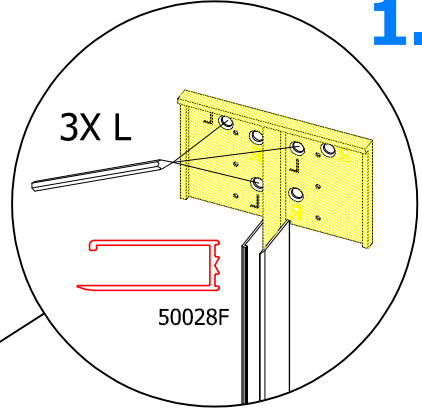


1.1 → 1.4

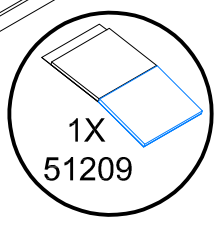
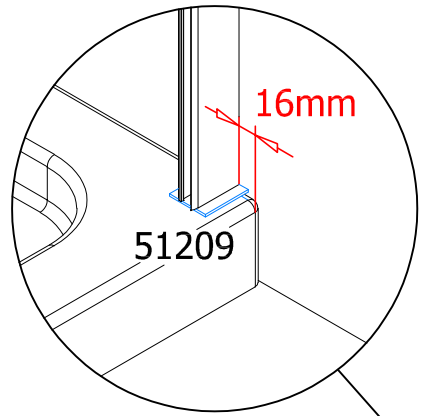
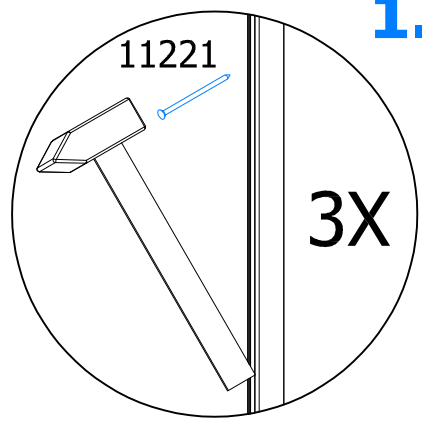
1.4



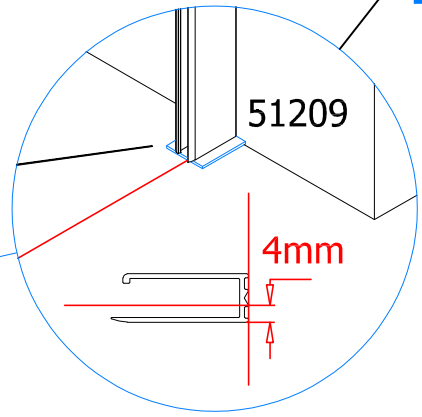
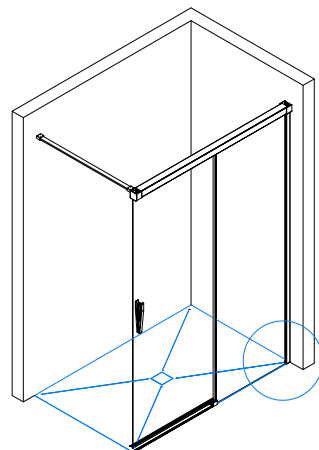
1.3



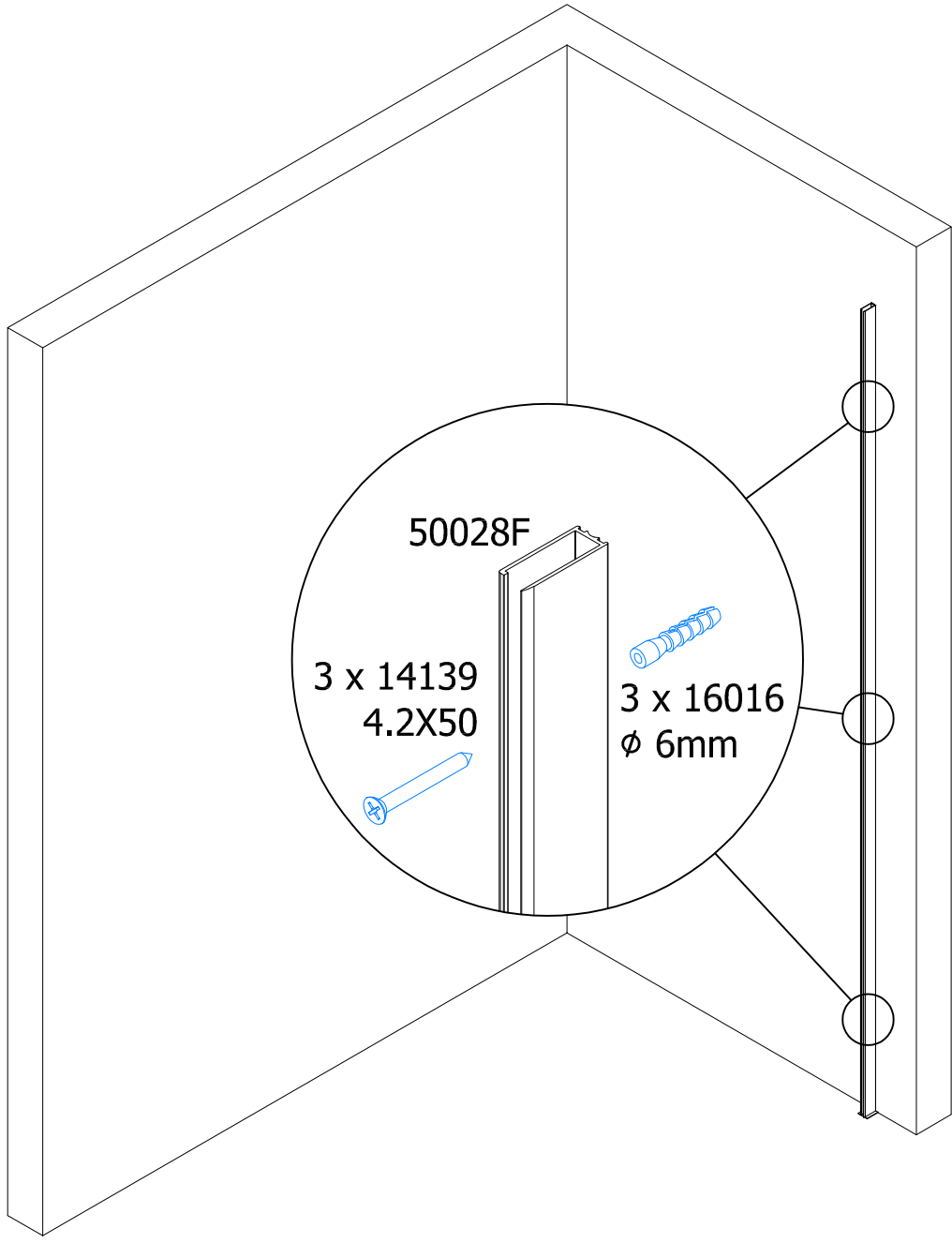
1.2



1.1



2.



3.1 → 3.5

3.1

14131
MT0332
3.2

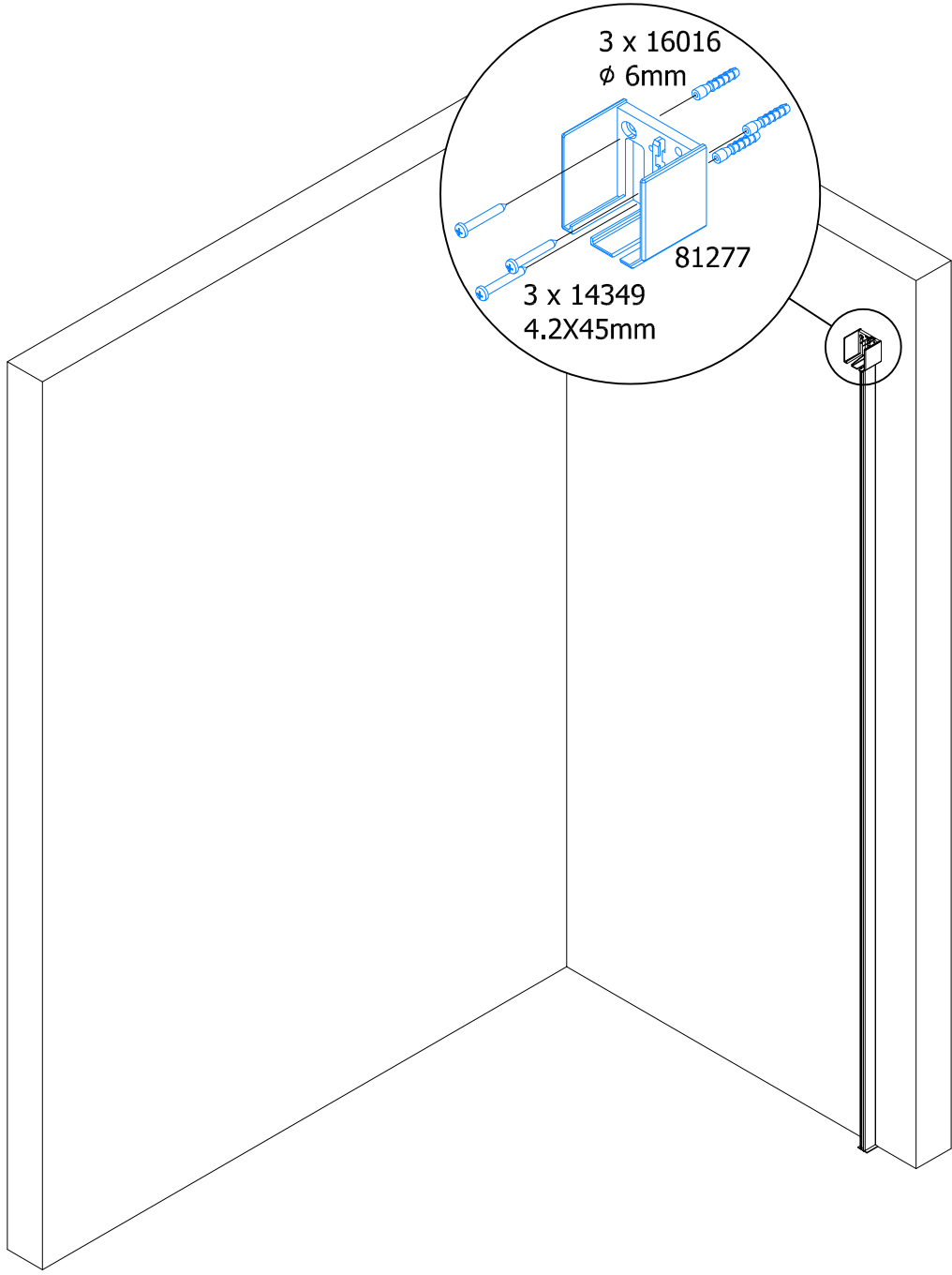
3.4

3.3 81396

3.5

81277

4.

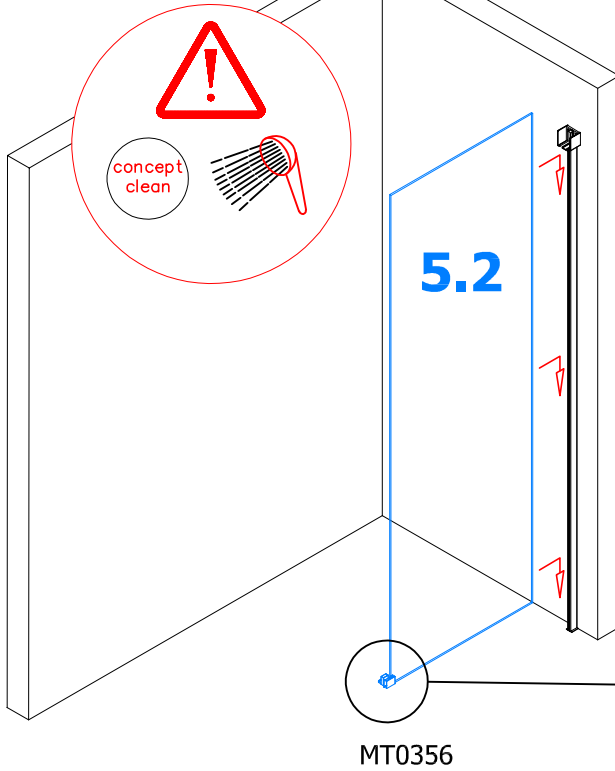


3 x 16016
Ø 6mm

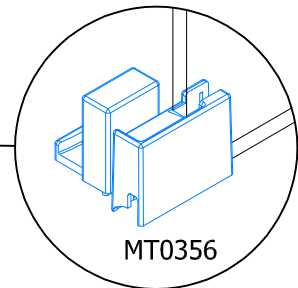
81277

3 x 14349
4.2X45mm

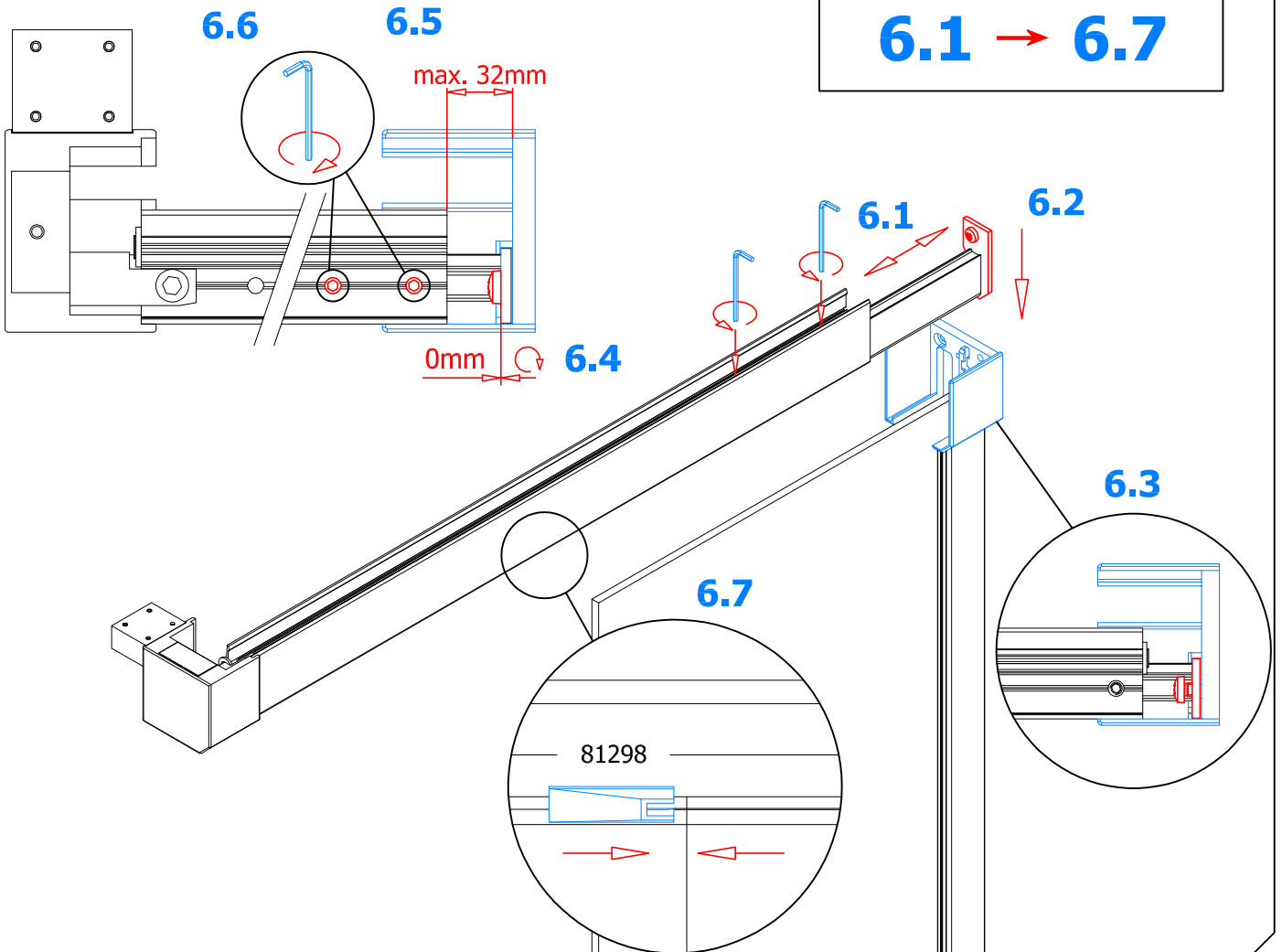
5.1 → 5.2



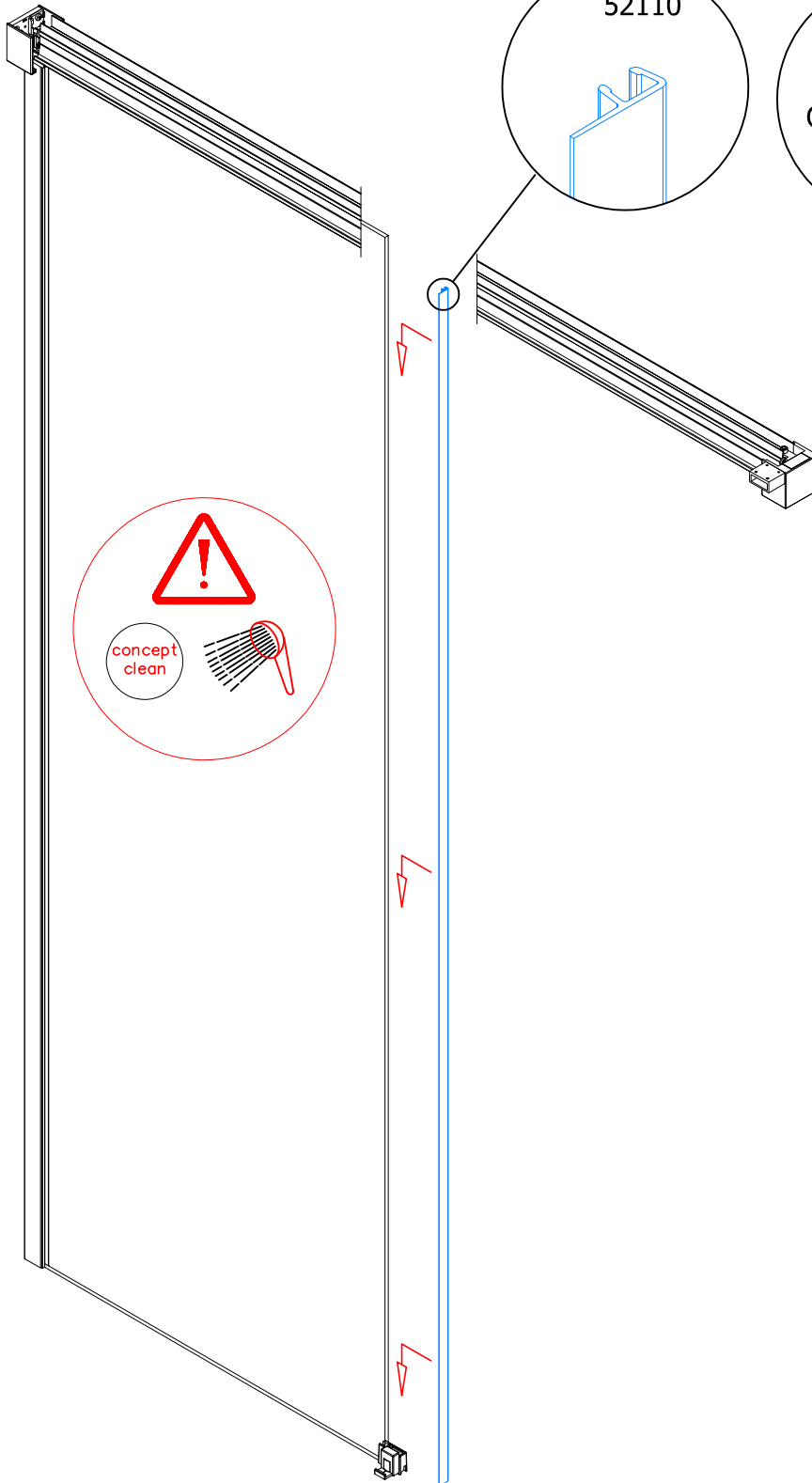
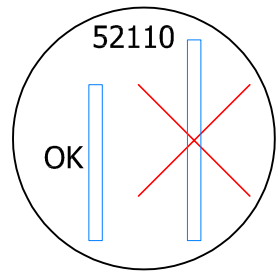
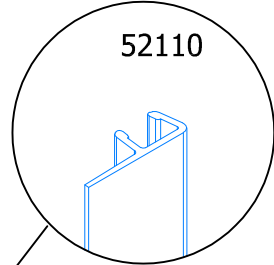
5.1



6.1 → 6.7

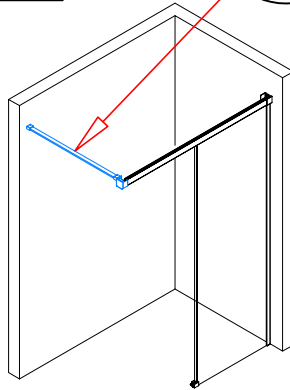
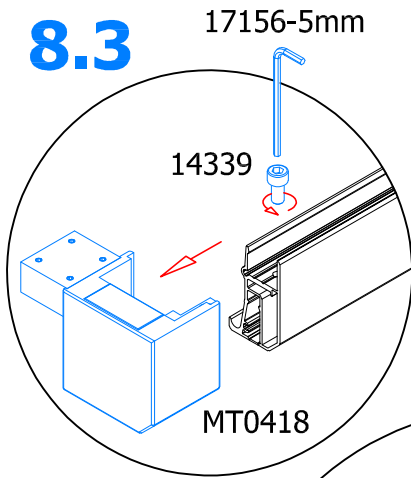


7.

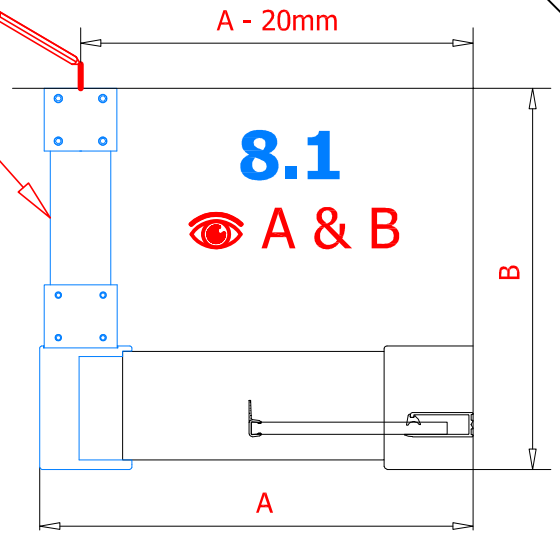


8.1 → 8.11

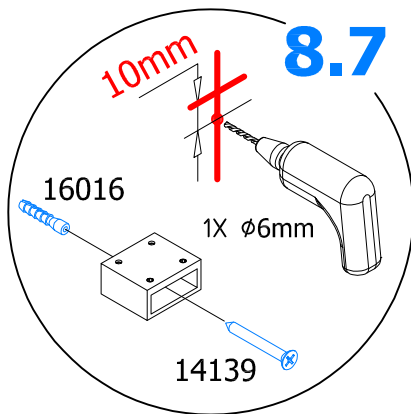
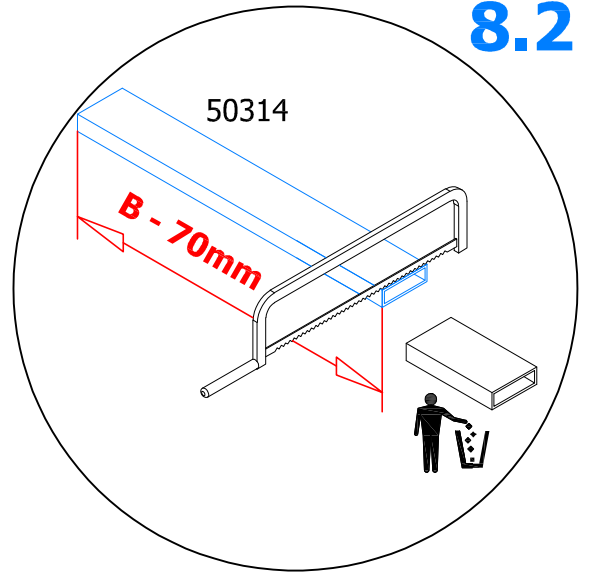
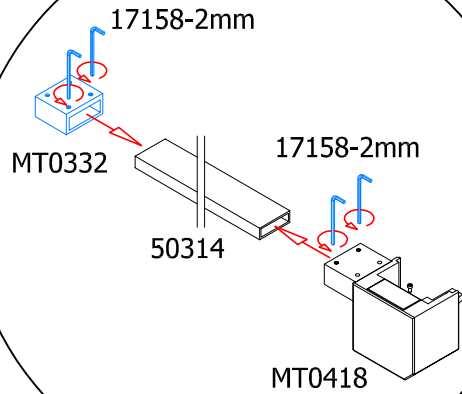
8.3



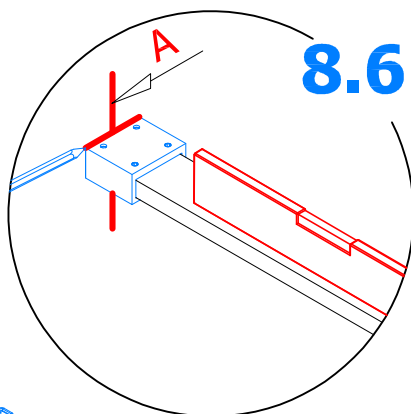
8.4



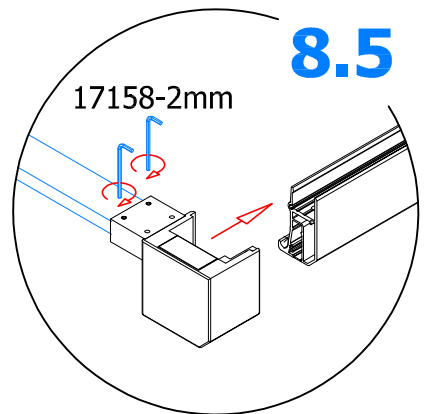
8.2



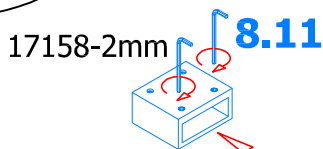
8.7



8.6



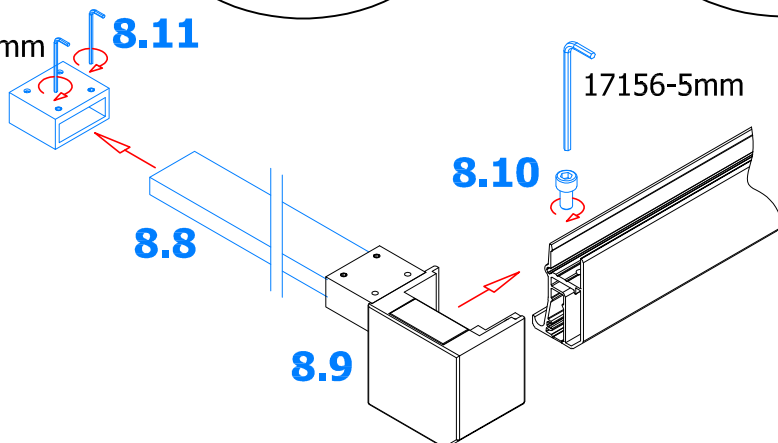
8.5



8.8

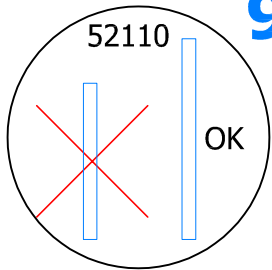
8.9

8.10

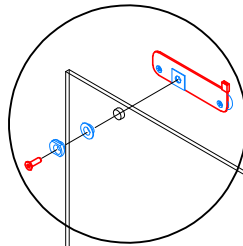
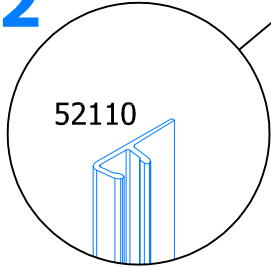


OK	

9.1 → 9.4

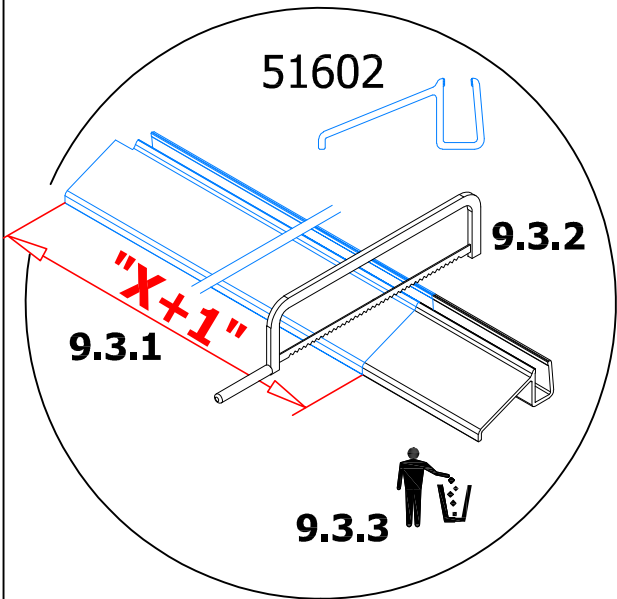
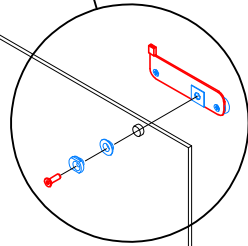


9.2



MT0364

9.1



51602

9.3.2

9.3.1

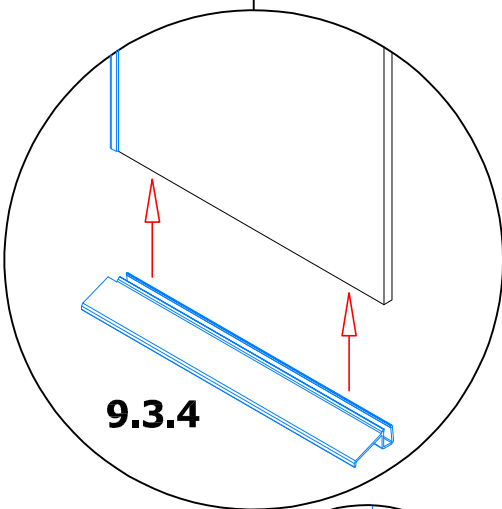
9.3.3



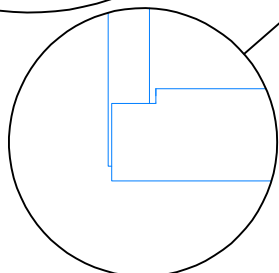
MT0365

2x

9.4



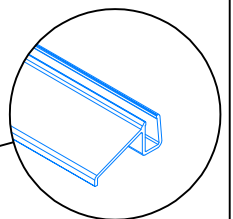
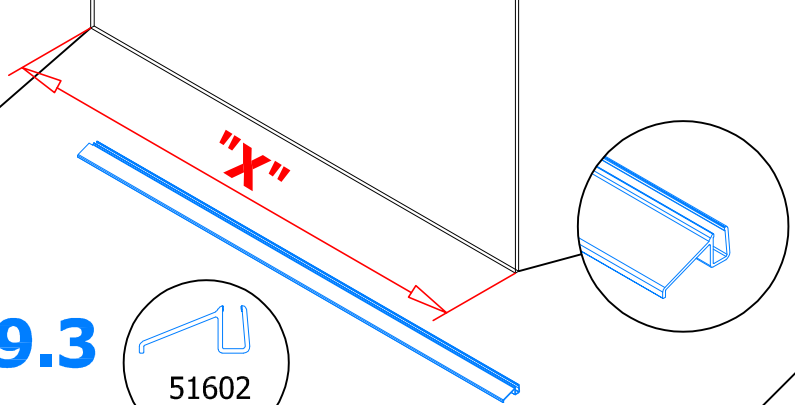
9.3.4



9.3

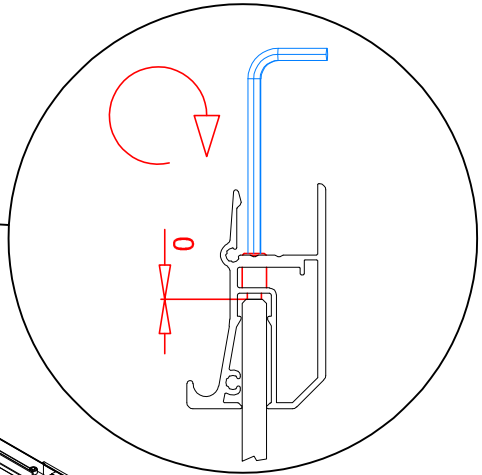


51602



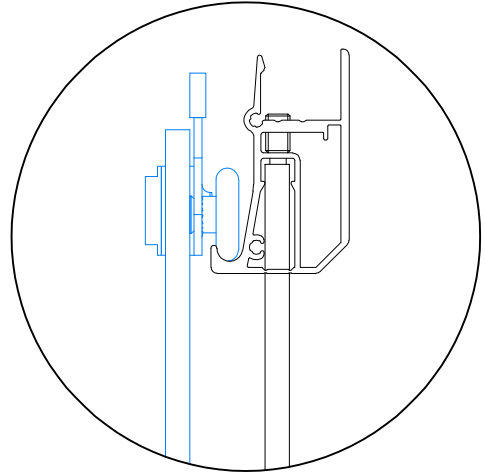
10.1 → 10.4

10.1

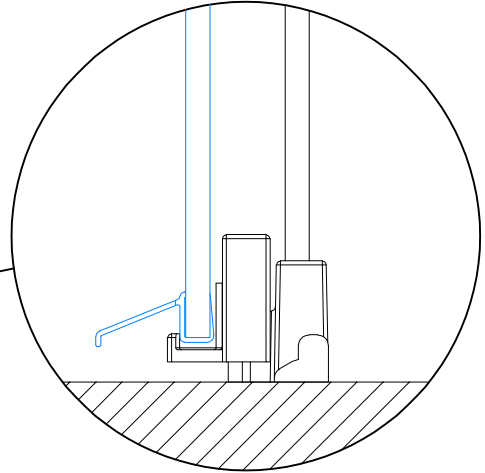


10.2

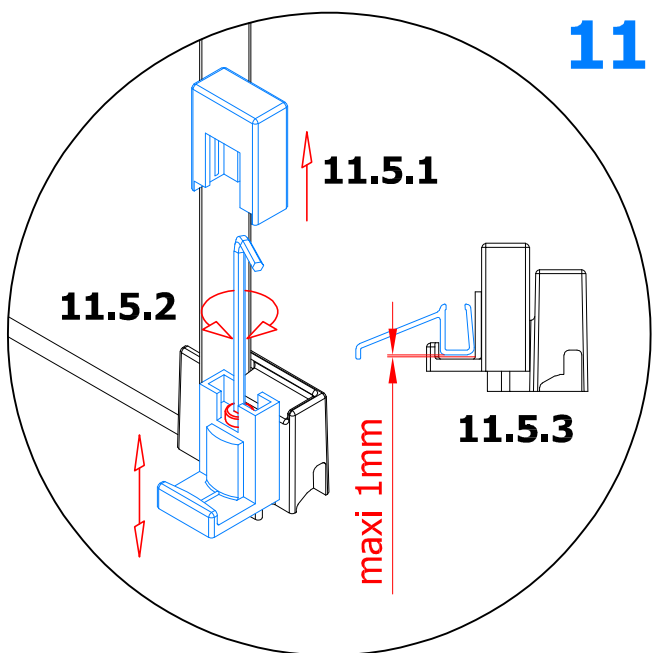
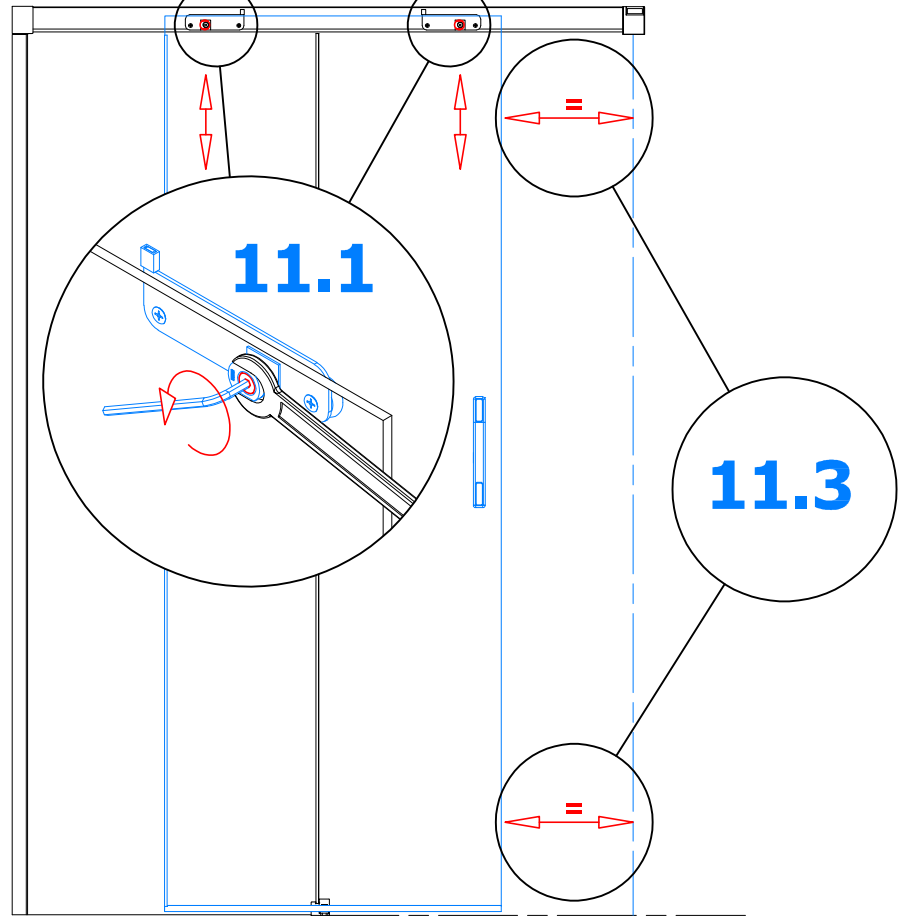
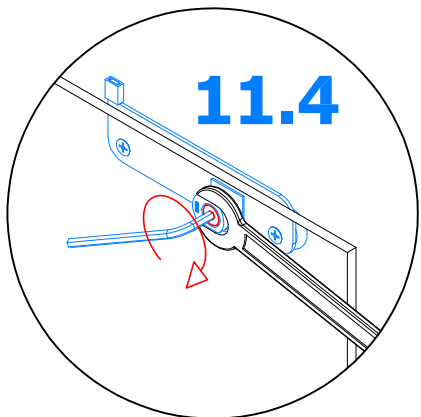
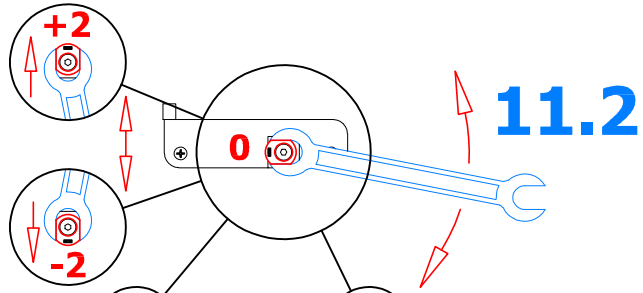
10.3



10.4



11.1 → 11.5



12.1 → 12.3

12.2

CLICK

CLICK

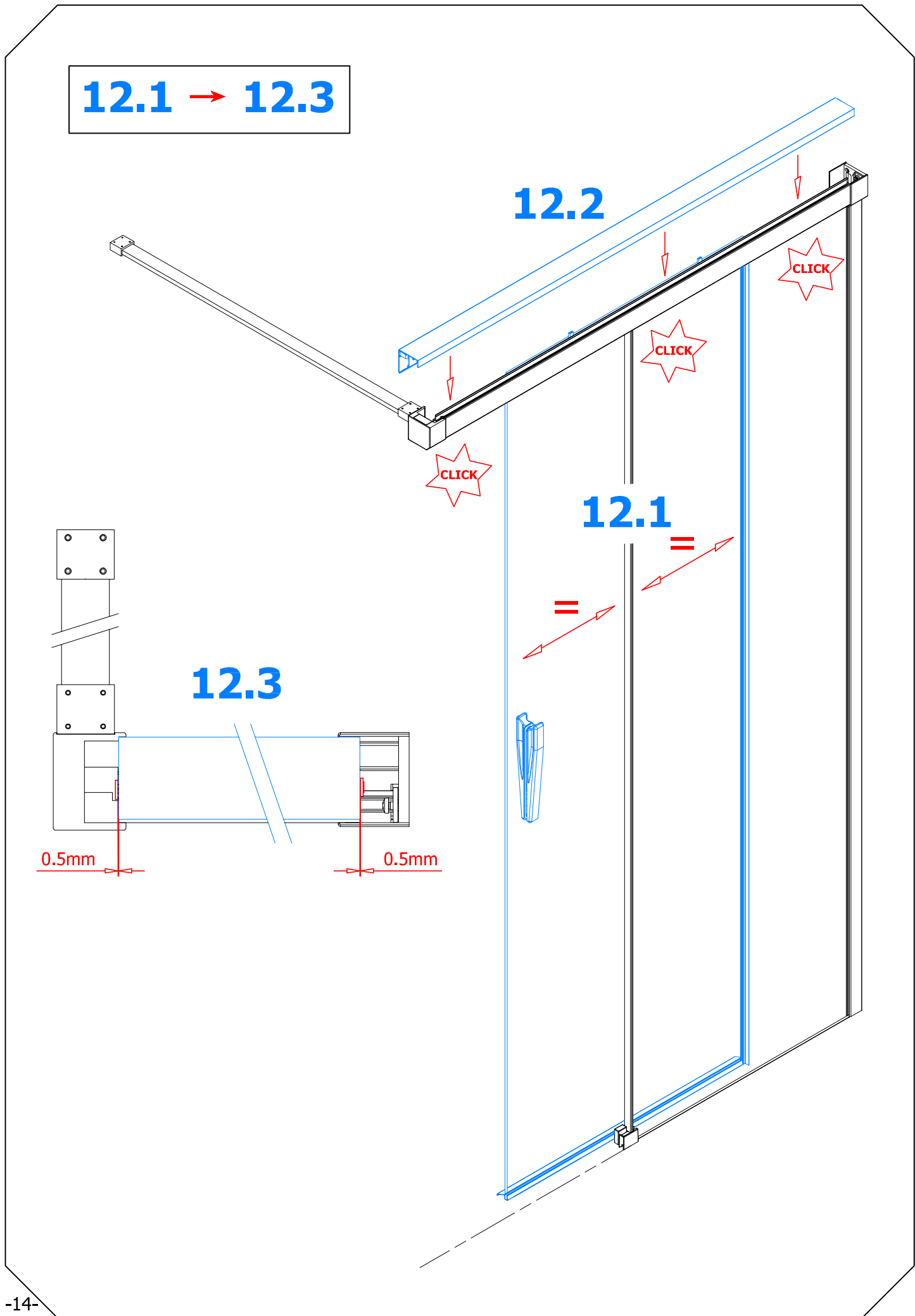
CLICK

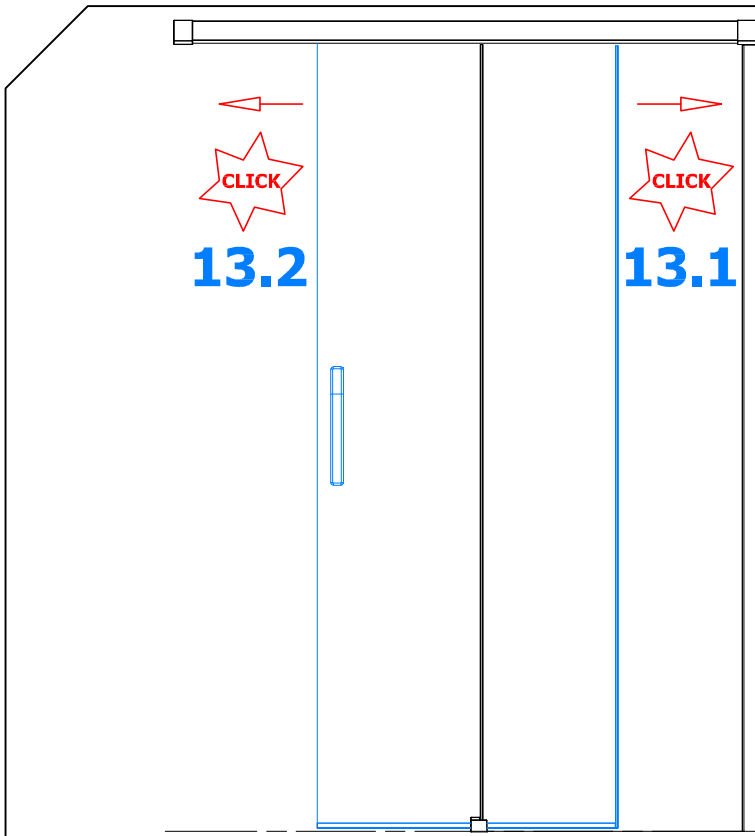
12.1

12.3

0.5mm

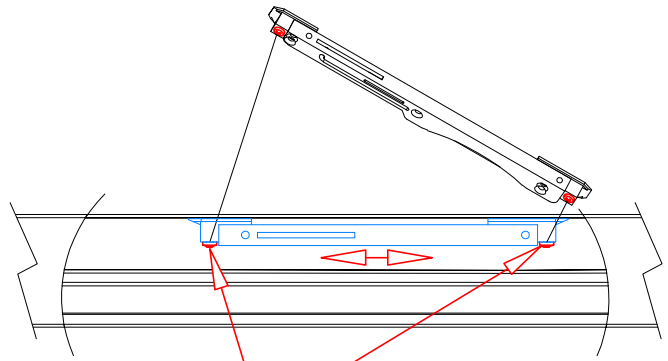
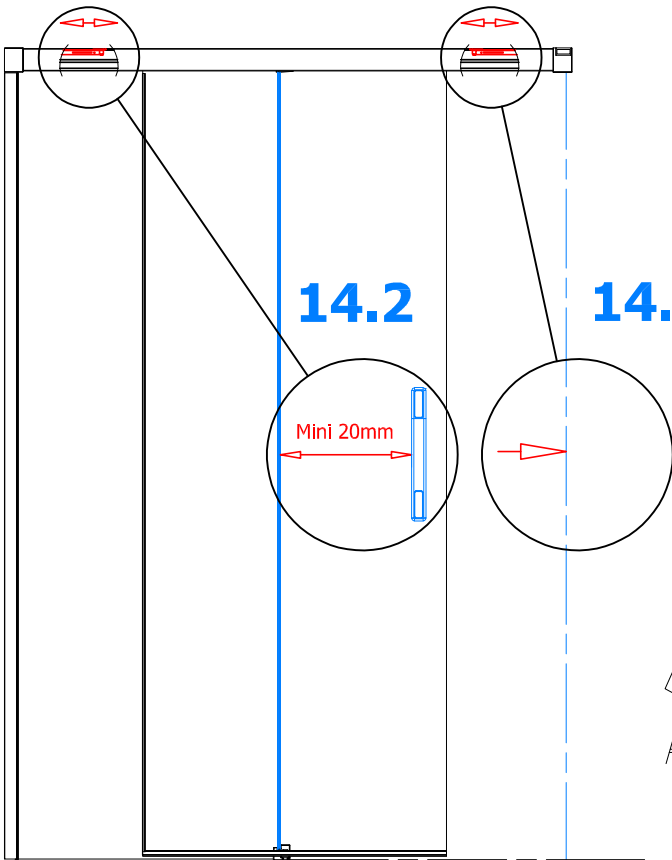
0.5mm



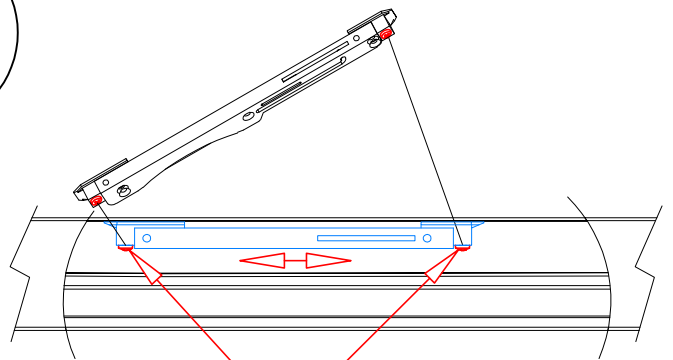


13.1 → 13.2

14.1 → 14.6

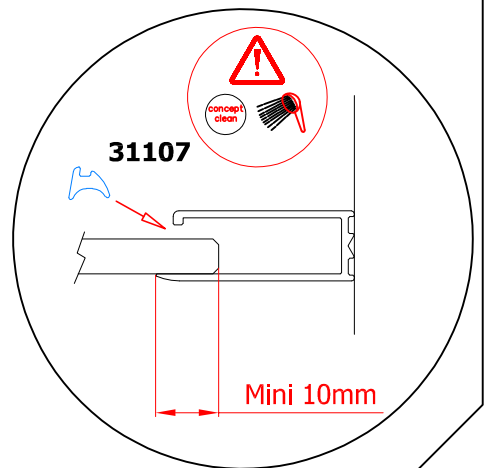
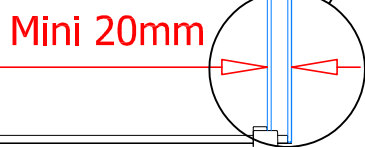
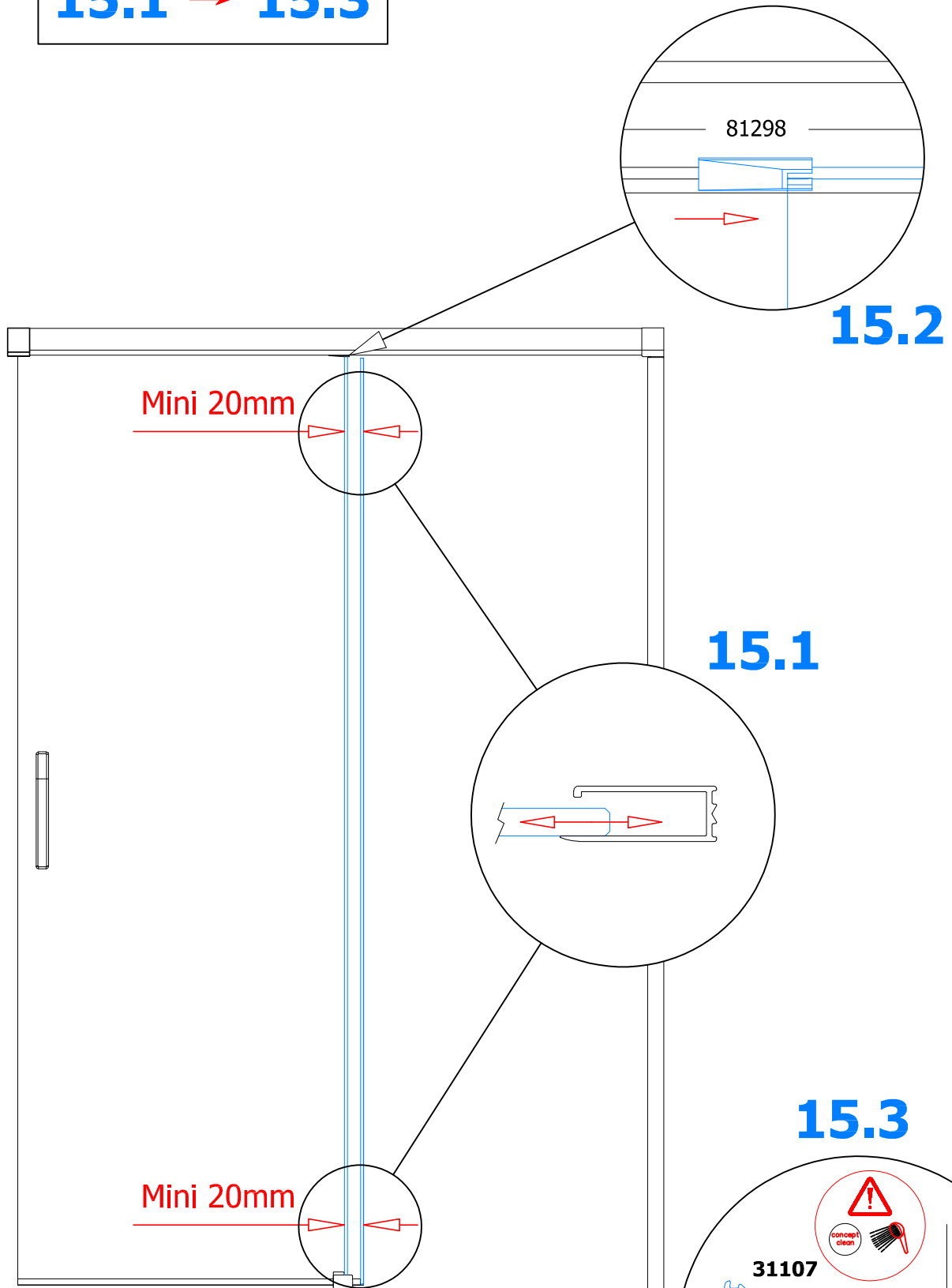


MT0360			
	14.1	14.2	14.3

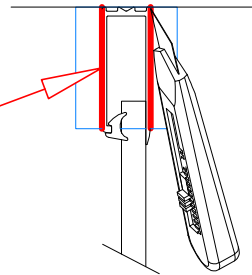
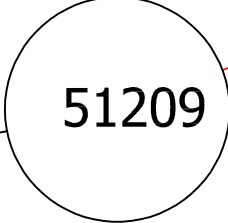
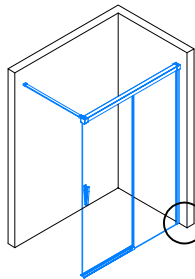


MT0359			
	14.4	14.5	14.6

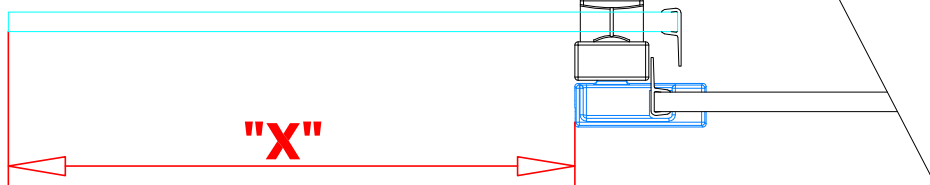
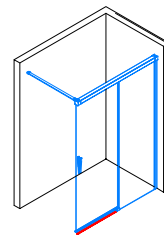
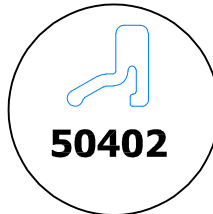
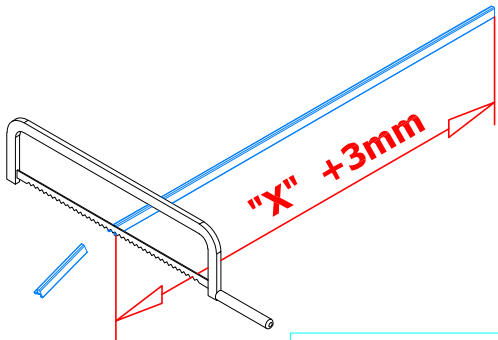
15.1 → 15.3



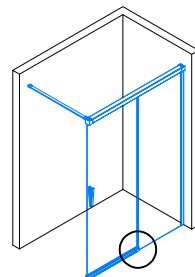
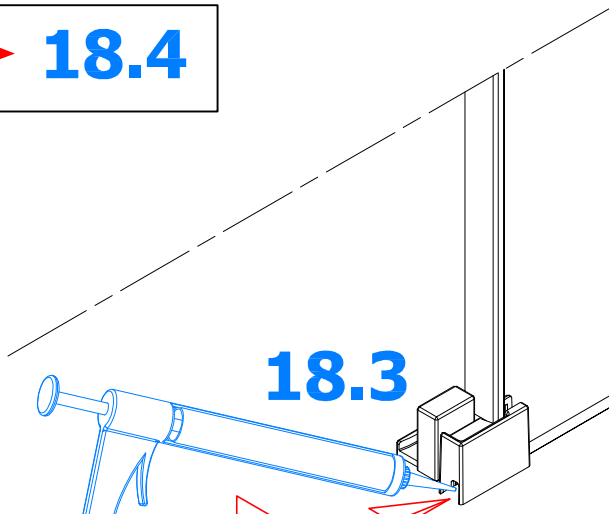
16.



17.



18.1 → 18.4

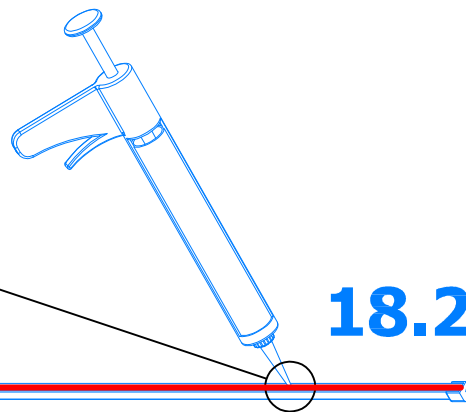
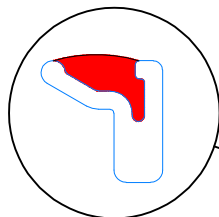
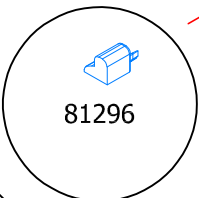


18.3

18.4

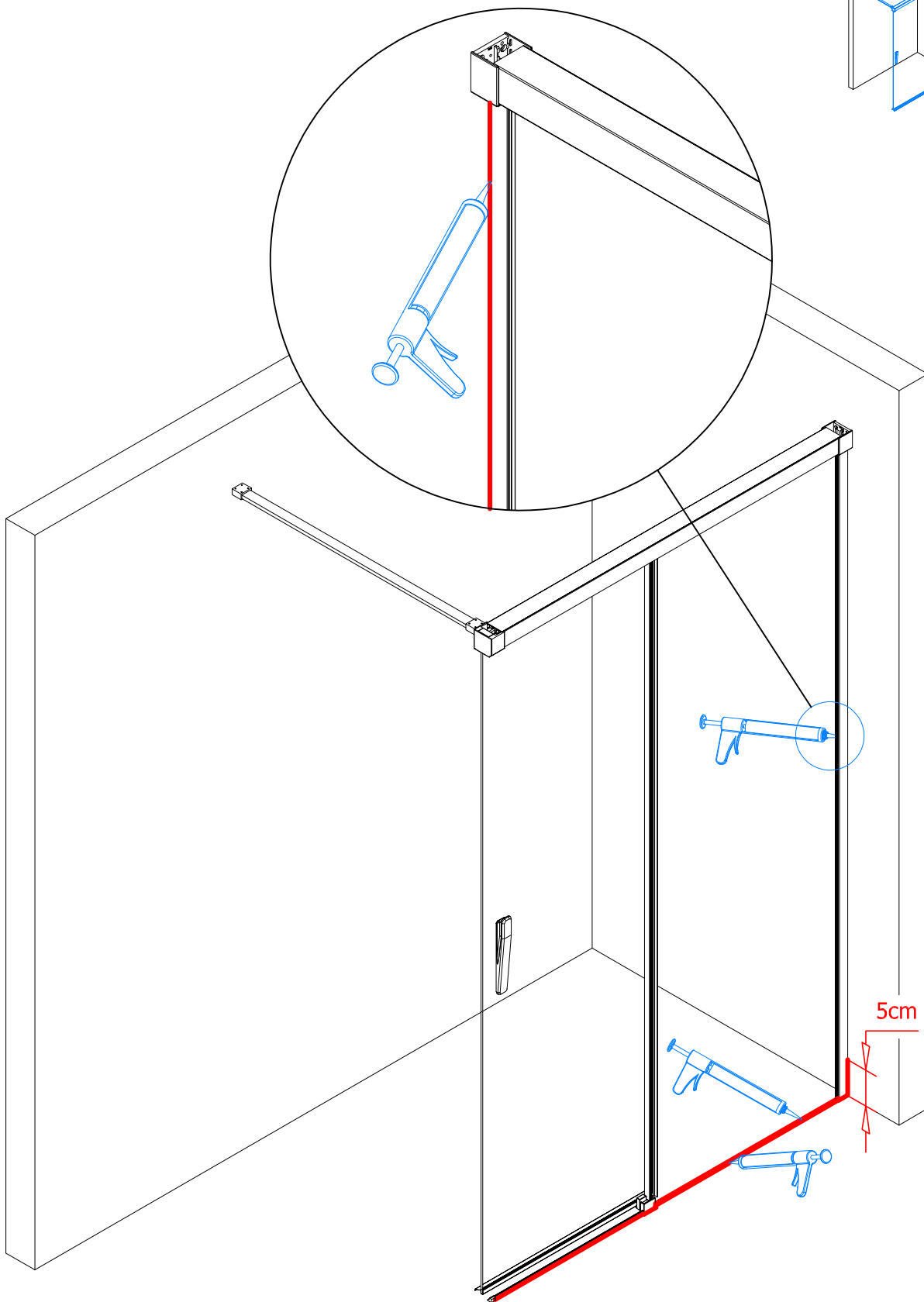
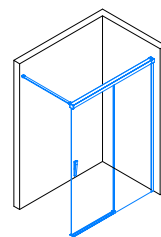
50402

18.1



18.2

19.



Achtung! Nur Sanitär-Silikon - bakterizid und fungizid eingestellt verwenden.

Caution! Use only bactericidal and fungicide sanitary silicone.

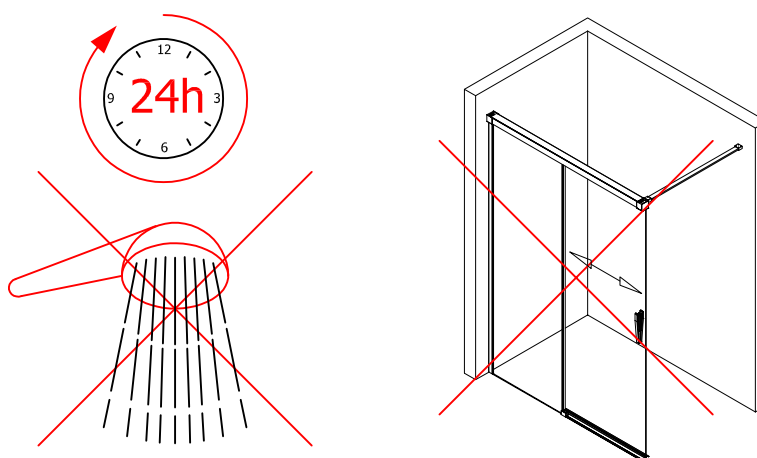
Attention! N'utiliser que du silicone sanitaire bactéricide et fongicide.

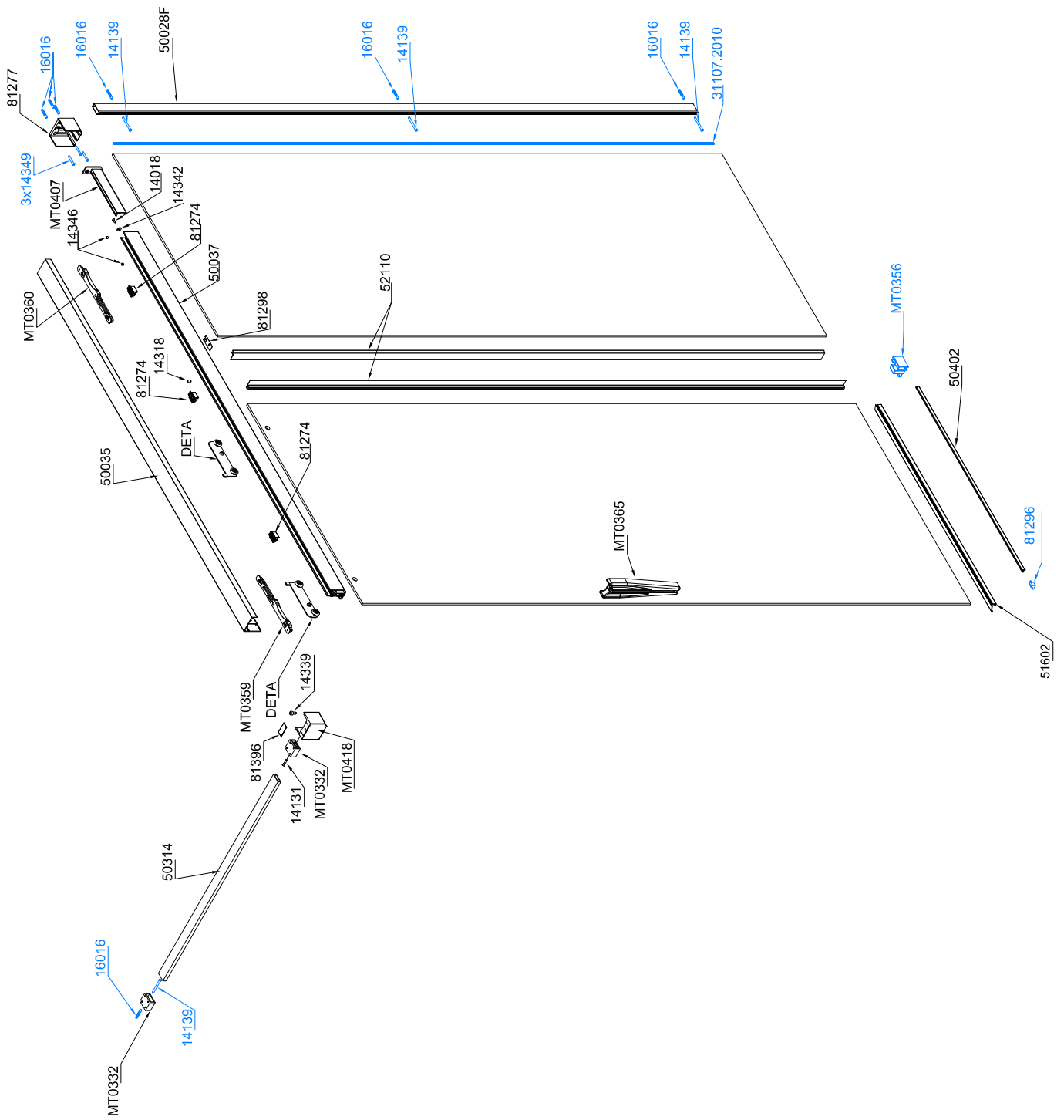
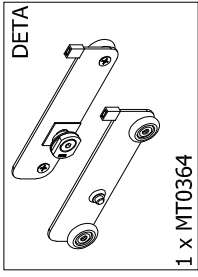
Pozor! Používejte pouze baktericidní a fungicidní sanitární silikon.

Uwaga! Stosować tylko silikon sanitarny - bakterio i grzybobójczy.

Attenzione! Usare solo silicone per sanitari fungicida e battericida

Pozor! Užívajte pouze baktericidný a fungicidný sanitárny silikón.





DE - Duschtrennungen für Dusch- und Badewannen

Verwendung

Das Produkt dient als Schutz gegen austretendes Spritzwasser bei der persönlichen Hygiene in Dusch- und Badewannen in Wohngebäuden, öffentlichen Gebäuden, Industriegebäuden und Gebäuden, die der medizinischen Pflege dienen.

Montage

Die Montage des Produktes hat immer nach Montageanleitung zu erfolgen. Insbesondere ist darauf zu achten, dass das verwendete Befestigungsmaterial für das gegebene Mauerwerk geeignet ist. Empfohlen wird die Montage durch das Fachhandwerk.

Reinigung und Wartung

Das Produkt ist grundsätzlich wartungsfrei. Die mit Rollen ausgerüsteten beweglichen Teile können bei Bedarf mit Silikonölspray behandelt werden. Die Reinigung darf nur mit geeigneten Mitteln erfolgen. Es dürfen keine Reinigungsmittel verwendet werden, die scheuernde Bestandteile oder organische Lösungsmittel (z.B. Aceton) enthalten.

Aquaperle

Beschichtete Gläser dürfen nicht mit ätzenden, säure- und laugenhaltigen Reinigungsmitteln gereinigt werden. Für eine gründliche Reinigung der mit Aquaperle versehenen Scheiben empfehlen wir die Verwendung eines handelsüblichen Spezialreinigers. Es dürfen keine Microfaserlappen sowie Fensterleder verwendet werden. Wir empfehlen die Gläser nach dem Duschen, mit einem handelsüblichen Gummibüschel und einem weichen Tuch zu trocknen.

Garantie

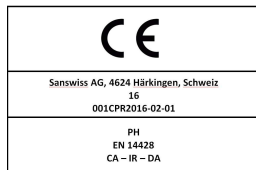
Die Produktgarantie bezieht sich auf Mängel, die durch Herstellungsfehler verursacht wurden. Die Garantie entfällt bei fehlerhafter Montage bzw. falscher Reinigung. Die Garantiezeit beträgt 5 Jahre vom Datum des Kaufes an gerechnet und ist durch den Kaufbeleg zu bestätigen.

Serviceleistungen

Wenn Sie innerhalb der Garantiezeit oder später Serviceleistungen in Anspruch nehmen wollen, wenden Sie sich an den Verkäufer. Sollte der Verkäufer nicht in der Lage sein, die Dienstleistung zu erfüllen, so wenden Sie sich an den Hersteller.

Entsorgung

Die Entsorgung des nicht mehr verwendbaren Produktes darf nur nach den jeweils gültigen Bestimmungen und Gesetzen erfolgen.



CZ - Sprchová / Vanová zástěna

Použití

Výrobek je určen k zamezení rozstřiku vody při osobní hygieně lidí v obytných, veřejných, zdravotnických a průmyslových budovách. Předpokládána životnost výrobku je 60 000 otevírání pohyblivé části, tj. 20 let.

Doporučení pro montáž

Při montáži je nutné vždy zohledňovat vhodnost kombinace hmotností výrobku (zástěny), druhu zdiva a použité spojovacího materiálu. Doporučujeme používat jen spojovací materiál vhodný pro dané zdivo. *Zvýšenou pozornost je třeba věnovat lehkým konstrukcím stěn.*

Čištění a údržba

Pevné ani pohyblivé části výrobku nevyžadují žádnou údržbu. Pohyblivé díly vybavené kolečkovými pojedy je možno namazat silikonovým olejem ve spreji. Čištění lze provádět vodou a vhodnými čisticími prostředky. Žádné součásti výrobku se nesmějí čistit pomocí čisticích prostředků, které obsahují písek a látky podobného charakteru. Části výrobku vyrobené z plastů (např. polyamidové koncovky, PVC těsnění či stýroporová skla) se nesmějí čistit pomocí čisticích prostředků, které obsahují organická rozpouštědla (např. alkohol či aceton).

Aquaperle

Záštěny s ošetřením skla Aquaperle se na vnitřní straně nesmějí čistit abrazivními čisticími prostředky (obsahujícími písek a látky podobného charakteru), leptavými prostředky, kyselinami a louhy. Pro důkladné vyčištění tabulí zleštěných pomocí Aquaperle doporučujeme použít běžně prodávaný speciální čistič. Tato skla je možné čistit jemným hadříkem nebo gumovou stěrkou a vodou. V závislosti na tvrdosti vody je funkce Aqua-Perle zaručena až 8 let.

Záruka

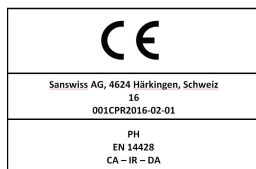
Záruka se vztahuje na funkční a estetické závady způsobené chybou výrobou. Záruka se nevztahuje na závady způsobené chybou montáží nebo nesprávným způsobem čištění. Záruční lhůta je 2 roky od data nákupu výrobku konečným uživatelem a je potvrzena daňovým dokladem, který vydává prodejce.

Service

Společnost nabízí na záruční a pozáruční servis se obrátit na prodejce. Pokud by prodejce nebyl schopen servis zajistit, obraťte se na výrobce.

Odstránění nepoužitelného výrobku - odpad

Nepoužitelný výrobek se stává odpadem a pro jeho odstránění platí ustanovení zákona o odpadech v platném znění. Odstránění nepoužitelného výrobku lze provést pouze předáním osobě oprávněné podle zákona o odpadech. Výrobek je zpracován z recyklovatelných materiálů, které jsou dále využitelné; proto neodstraňujte jiným způsobem, neodhadzujte do komunálního odpadu!



GB - Shower Enclosure / Bath Screen

Use

The product serves to prevent water from splashing around while people wash and can be used in residential, public, health, or industrial buildings. The expected life expectancy of the product is 60 000 openings of the movable part, that is 20 years.

Recommendations for assembly

When assembling the product, always take into consideration if the weight of the product (enclosure or screen), the type of masonry, and the type of connection accessories suitably combine. We suggest you only use connection accessories suitable for your type of masonry. *You should be especially careful in the case of light wall constructions.*

Cleaning and maintenance

Neither the movable nor the fixed parts of the product require any maintenance. You can lubricate the wheel system of any movable part with silicon oil in a spray can. The product can be cleaned using water and suitable cleaning agents. No parts of the product may be cleaned with the use of cleaning agents that contain sand or other substances of a similar nature. Those parts of the product made out of plastic (for example: polyamide end-pieces, PVC sealing, and styro-pore glass) may not be cleaned using cleaning agents that contain organic solvents (for example: alcohol or acetone).

Aquaperle

Products the glass of which is treated with Aquaperle may not be cleaned on the inside using abrasive cleaning agents (such agents as which contain sand or other substances of a similar nature), aggressive agents, acids, and lyes. For the thorough cleaning of glass sheets treated with Aquaperle, we recommend using any special commercially-available cleaner. You can clean this type of glass using a soft cloth or a rubber wiper and water. Depending on water hardness, the Aquaperle function is guaranteed for up to 8 years.

Warranty

Warranty covers functional and aesthetic defects caused by bad production. Warranty does not cover defects caused by wrongful assembly or incorrect cleaning. The warranty period is 2 years from the date the end-customer bought the product and the tax document (receipt) issued by the seller must be confirmed.

Service

Turn to your seller if you need any warranty or post warranty service. If the seller cannot help you, please turn to the producer.

Disposal of unusable products - waste

A product that cannot be used anymore becomes waste and its disposal is subject to the Waste Act, as amended. An unusable product can only be disposed of by it being given to a person authorized to handle waste in accordance with the provisions of the Waste Act. The product is made out of recyclable material that can be used again; so don't dispose of it in any other way and don't throw it into municipal waste containers!



PL - Kabiny Prysznicowe

Zastosowanie

Wyrób zapobiega rozpryskiwaniu wody podczas wykonywania higieny osobistej osób w domach mieszkalnych, użyteczności publicznej, placówkach zdrowia i budynkach przemysłowych. Zakładana trwałość wyrobu wynosi 60 000 otwarć części ruchomej, to jest ok. 20 lat.

Wskazówki podczas montażu

Podczas montażu należy stosować się do instrukcji montażu. W przypadku zagubienia zgłoś się do sprzedawcy po duplikat.

Czyszczenie i konserwacja

Stale ani ruchome części wyrobu nie wymagają żadnej konserwacji. Części ruchome wyposażone w prowadnice na kółkach można smarować olejem silikonowym w aerozolu. Czyszczyć wodą z dodatkiem odpowiednich środków czyszczących. Żadnych części wyrobu nie czyszczyć za pomocą środków czyszczących zawierających piasek lub substancje podobnego charakteru. Części wyrobu wykonanych z tworzywa (np. końcówki poliamidowe, uszczelki PCW czy szkła z tworzywa sztucznego) nie wolno czyszczyć przy pomocy środków czyszczących zawierających rozpuszczalniki organiczne (np. alkohol czy aceton).

Aquaperle

Do czyszczenia szyb z powłoką szkła Aquaperle od wewnątrz nie wolno stosować agresywnych środków czyszczących (zawierających piasek i substancji podobnego charakteru), środków trujących, kwasów i związków zasadowych. W celu dokładnego wyczyszczenia szyb uszczelnionych za pomocą Aquaperle zalecamy użyć powszechnie sprzedawanego specjalnego środka czyszczącego. *Także szkła można czyszczyć tylko delikatną ściereczką lub gumową ściągaczką i wodą.* W zależności od twardości wody działanie Aqua-Perle jest gwarantowane aż do 8 lat.

Gwarancja

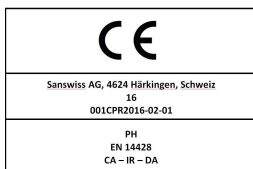
Gwarancja udzielana przez naszą firmę obejmuje wady powstałe w procesie produkcyjnym. Obejmuje pod warunkiem, że produkt jest prawidłowo użytkowany, a instalacja wykonana przez wykwalifikowanego fachowca zgodnie z instrukcją montażu. Okres gwarancji wynosi 2 lata od daty zakupu wyrobu przez końcowego użytkownika, potwierdzonej na rachunku, wystawionym przez sprzedawcę.

Service / Montaż

W przypadku serwisu gwarancyjnego i pogwarancyjnego zwracać się do sprzedawcy. Jeżeli sprzedawca nie jest w stanie zapewnić serwisu, zwrócić się do producenta. Zaleca się montaż kabiny przez rekomendowanego serwisanta - lista instalatorów na WWW.SANSWISS.PL

Likwidacja nieużytecznego wyrobu - odpad

Nieodłączny jest do użytkowania wyrób staje się odpadem. Jego likwidację reguluje ustawa o odpadach w obowiązującym brzmieniu. Nieużyteczny wyrób zlikwidować, przekazując go odpowiedzialnej osobie uprawnionej zgodnie z ustawą o odpadach. Wyrób został wykonany z materiałów nadających się do recyklingu, które można dalej wykorzystywać; dlatego nie likwidować w inny sposób, nie wrzucać do odpadu komunalnego!



FR - Écrans de douche / de baignoire

Utilisation

Ce produit est destiné à empêcher les projections d'eau lors de l'hygiène personnelle dans les bâtiments d'habitation, publics, de santé et industriels. La durée de vie espérée est de 60 000 ouvertures de la partie mobile, c'est-à-dire une vingtaine d'années.

Recommandations pour le montage

Lors du montage, il est nécessaire de tenir compte des relations entre le produit (l'écran) et son poids d'une part, et le matériau de la cloison et les éléments de fixation d'autre part. Il est recommandé d'utiliser des éléments de fixation adaptés au type de cloison. *Veillez accorder une attention particulière à cette question dans le cas de cloisons en matériaux allégés.*

Nettoyage et entretien

Toutes les parties fixes et parties mobiles nécessitent un entretien régulier. Les modèles avec partie mobile à glissières peuvent être légèrement lubrifiés au moyen d'huile au silicone. Le nettoyage peut se faire à l'eau ou avec une faible solution détergente. Aucune partie ne peut toutefois être nettoyée avec des produits abrasifs ou agressifs. Les éléments en matière plastique (fin de course, joints, verre au styropore) ne peuvent être nettoyés au moyen de produits contenant des solvants (par exemple alcool ou acétone).

Aquaperle

Les écrans dont le verre a été traité par le procédé Aquaperle ne peuvent être nettoyés de l'intérieur avec des produits abrasifs (à base de sable et similaires), collants, acides ou basiques. Pour un nettoyage méticuleux des panneaux de verre renforcés avec Aquaperle, nous recommandons d'utiliser un produit de nettoyage spécial couramment disponible dans le commerce. Ce type de verre peut être nettoyé avec un chiffon doux et humide ou avec une raclette en caoutchouc. En relation avec la dureté locale de l'eau, la fonction Aqua-Perle reste fonctionnelle jusqu'à une durée de 8 ans.

Garantie

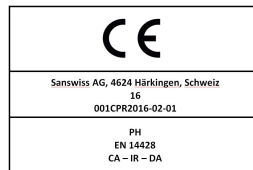
La garantie concerne les défauts fonctionnels et d'aspects, causés par une erreur en cours de fabrication. La garantie ne couvre pas les défauts provenant d'un montage ni du nettoyage incorrect. La garantie couvre une durée de 5 ans à dater de l'achat du produit par l'utilisateur final; la preuve en est donnée par le document comptable émis par le vendeur.

Réparations

Les demandes de réparation sous garantie et après expiration de la garantie sont à adresser au vendeur. Si ce dernier n'est pas capable d'assurer l'intervention demandée, veuillez vous adresser au fabricant.

Élimination d'un produit devenu inutilisable - recyclage

Le produit inutilisable devient déchet et son élimination est soumise aux dispositions de la législation locale sur les déchets. L'élimination du produit ne peut être réalisée que par une personne habilitée dans le sens de cette législation. Ce produit est fabriqué en matériaux recyclables, donc il ne peut être mis aux ordures communales !



IT - Box doccia / vasca

Utilizzo

Il prodotto è definito per eliminare il fuoriuscita dell'acqua durante l'igiene personale negli ambienti privati, pubblici, sanitari ed industriali. La durata prevista del prodotto sono 60 000 aperture della parte mobile, cioè circa 20 anni.

Modo di montaggio suggerito

Durante il montaggio è sempre necessario considerare l'idoneità nella combinazione del peso del prodotto (box), il tipo di parete e l'utilizzo del materiale aggiuntivo. Sugeriamo di utilizzare materiale aggluntivo Indoneo per il tipo di parete. *È necessario dedicare una maggior attenzione in caso delle costruzioni leggere delle pareti.*

Pulizia e manutenzione

Né la parti fisse né mobili del prodotto richiedono una speciale manutenzione. Le parti mobili dotate delle guide con rullini possono essere lubrificate con olio di silicone in forma di spray. Per la pulizia è sufficiente utilizzare l'acqua ed un tipo di detergente. Nessuna delle parti del prodotto può essere pulita con i detergenti, i quali contengono le sostanze abrasive. È proibito pulire le parti prodotte di materiali plastici (per esempio i puntali di poliamide, le guarnizioni di PVC oppure i vetri di stiroperone) con i detergenti che contengono i solventi organici (per esempio alcool o acetone).

Aquaperle

Box con la protezione di vetro Aquaperle, è proibito pulire la parte interna con i detergenti abrasivi (contenenti sabbia o sostanze simili), sostanze caustiche, acidi e liscive. Per una pulizia affidabile dei pannelli in vetro nobilitati tramite Aquaperle si raccomanda di usare un detersivo speciale, normalmente disponibile sul mercato. È raccomandabile pulire questo tipo di vetro con un panno morbido oppure con una palette di gomma ed acqua. In relazione alla durezza dell'acqua, la funzione Aqua-Perla è garantita per 8 anni.

Garanzia

La garanzia si riferisce ai difetti funzionali ed estetici causati dall'erronea produzione. La garanzia non si riferisce ai difetti causati dal montaggio erroneo oppure dal tipo di pulizia inadeguato. La garanzia è definita per il periodo di 2 anni dalla data di acquisto dall'utilizzatore finale ed accompagnata dalla ricevuta fiscale emessa dal venditore.

Service

Rivolgersi al rivenditore per tutte le esigenze riferirsi al servizio di garanzia e postgaranzia. In caso della mancata collaborazione da parte del rivenditore rivolgersi direttamente al produttore.

Liquidazione del prodotto inutilizzabile - rifiuto

Il prodotto inutilizzabile diventa rifiuto e per la sua liquidazione sono valide le disposizioni della legge sui rifiuti. Lo smaltimento del prodotto inapplicabile nei luoghi autorizzati in conformità della legge sui rifiuti. Il prodotto è realizzato dai materiali riciclabili ulteriormente utilizzabili; non liquidare diversamente, non buttare nello scarico comunale!



SK - Sprchová / Vaňová stena

Použitie

Výrobok je určený na zamedzenie rozstrekania vody pri osobnej hygiene osôb v obytných, verejných, zdravotníckych a priemyselných budovách. Predpokladaná životnosť výrobku je 60 000 otvorení pohyblivej časti, to je 20 rokov.

Doporučenie pre montáž

Pri montáži je nutné vždy zohľadňovať vhodnosť kombinácie hmotností výrobku (zášteny), druhu muriva a použité spojovacieho materiálu. Doporučujeme používať len spojovací materiál vhodný pre dané murivo. *Zvyššiu pozornosť je treba tejto otázke venovať pri ľahkých konštrukčných stenách.*

Čistenie a údržba

Pevné ani pohyblivé časti výrobku nevyžadujú žiadnu údržbu. Pohyblivé diely vybavené posuvnými kolieskami je možné namazať silikónovým olejom v spreji. Čistenie je možné vodou a vhodnými čistiacimi prostriedkami. Žiadne súčasti výrobku sa nesmú čistiť pomocou čistiacich prostriedkov, ktoré obsahujú piesok a látkami podobného charakteru. Časť výrobkov vyrobené z plastov (napr. polyamidové koncovky, PVC tesnenie či styroporové skliá) sa nesmú čistiť pomocou čistiacich prostriedkov, ktoré obsahujú organické rozpúšťadla (napr. alkohol či acetón).

Aqua-Perle

Sprchové a vaňové steny s ošetrením skla Aqua-Perle sa na vnútornej strane nesmú čistiť abrazívnymi čistiacimi prostriedkami (obsahujúcimi piesok a látky podobného charakteru), leptavými prostriedkami, kyselinami a luhmi. Tieto skliá je možné čistiť jemnou handričkou alebo gumovou stierkou a vodou. K bežnému čisteniu týchto skiel doporučujeme špeciálny čistiaci prostriedok **Clean-All** a na vlnac znečistené skliá čistiace prostriedky **Limescale Remover** a **After-Care**. V závislosti na tvrdosti vody je funkcia Aqua-Perle zaručená až na 8 rokov.

Timeless

Sprchové a vaňové steny s ošetrením skla Timeless sa na vnútornej strane nesmú čistiť abrazívnymi čistiacimi prostriedkami (obsahujúcimi piesok a látky podobného charakteru), leptavými prostriedkami, kyselinami a luhmi. Tieto skliá je možné čistiť jemnou handričkou alebo gumovou stierkou a vodou.

Záruka

Záruka sa vzťahuje na funkčné a estetické závady spôsobené chybnou výrobou. Záruka sa nevzťahuje na závady spôsobené chybnou montážou alebo nesprávnym spôsobom čistenia. Záručná lehota je 2 roky od dátumu nákupu výrobku konečným užívateľom a je potvrdená daňovým dokladom, ktorý vydáva predávajúci.

Servis

S požiadavkami na záručný a pozáručný servis sa obráťte na predávajúceho. Pokiaľ by predávajúci nebol schopný servis zaskiť, obráťte sa na výrobcu.

Odstránenie nepoužiteľného výrobku - odpadu

Nepoužiteľný výrobok sa stáva odpadom a na jeho odstránenie platí ustanovenie zákona o odpadoch v platnom znení. Odstránenie neupotrebitelného výrobku možno uskutočniť iba odovzdaním osobe oprávnenej podľa zákona o odpadoch. Výrobok je spracovaný z recyklačných materiálov, ktoré sú ďalej využiteľné; preto neodstraňujte iným spôsobom, neodhadzujte do komunálneho odpadu!

