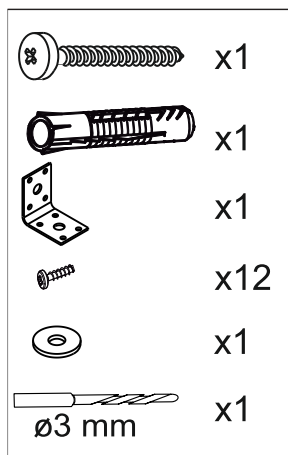
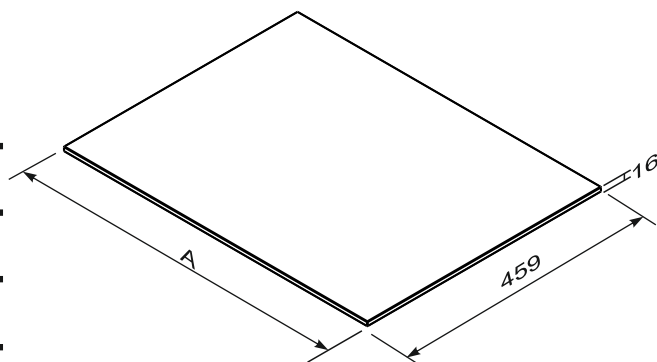


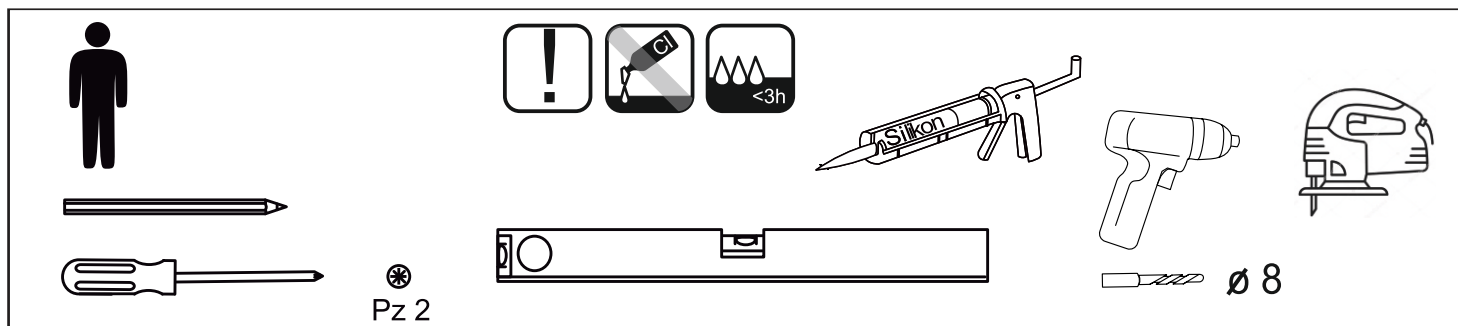
ORISTO



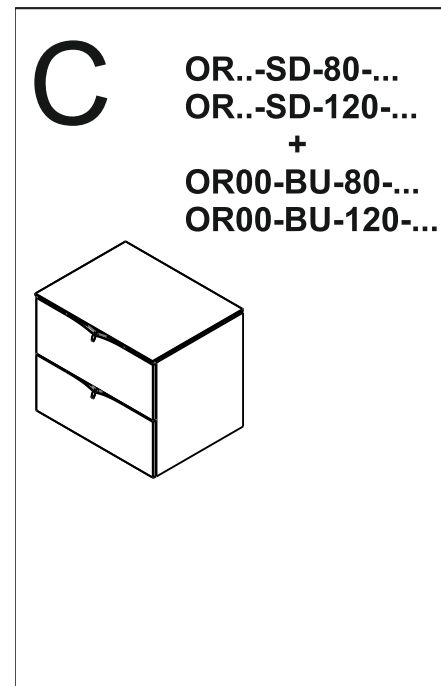
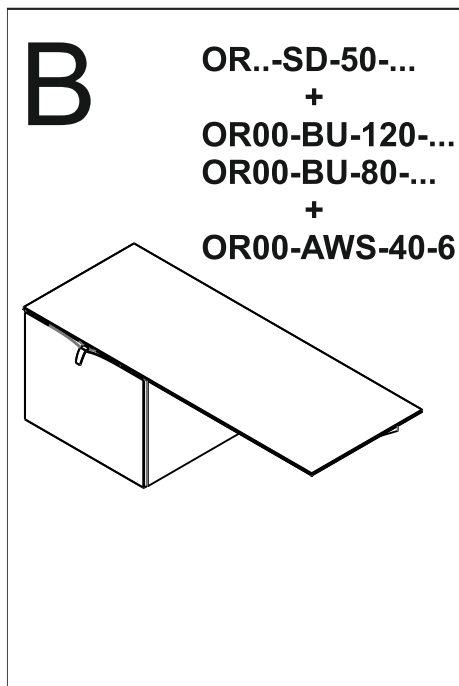
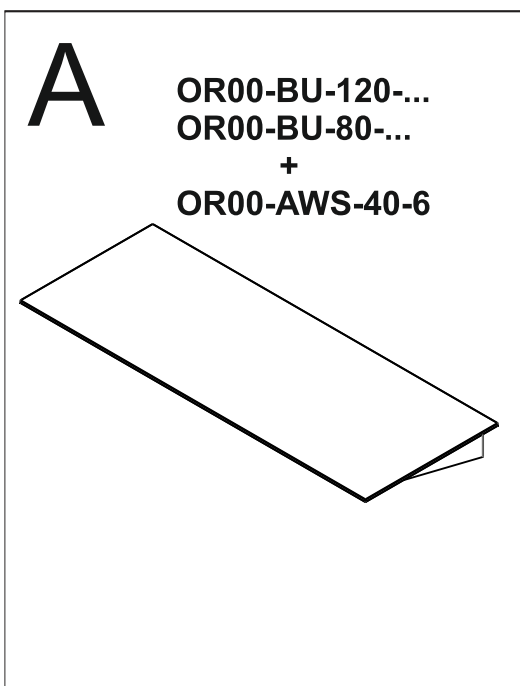
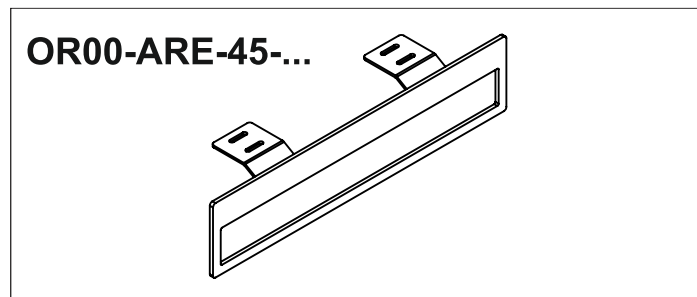
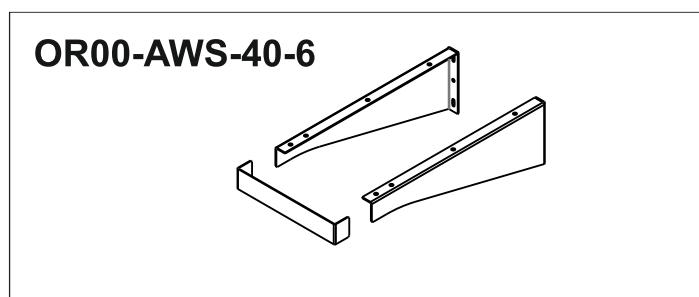
OR00-BU-80-...
 OR00-BU-100-...
 OR00-BU-120-...
 OR00-BU-140-...
 OR00-BU-160-...

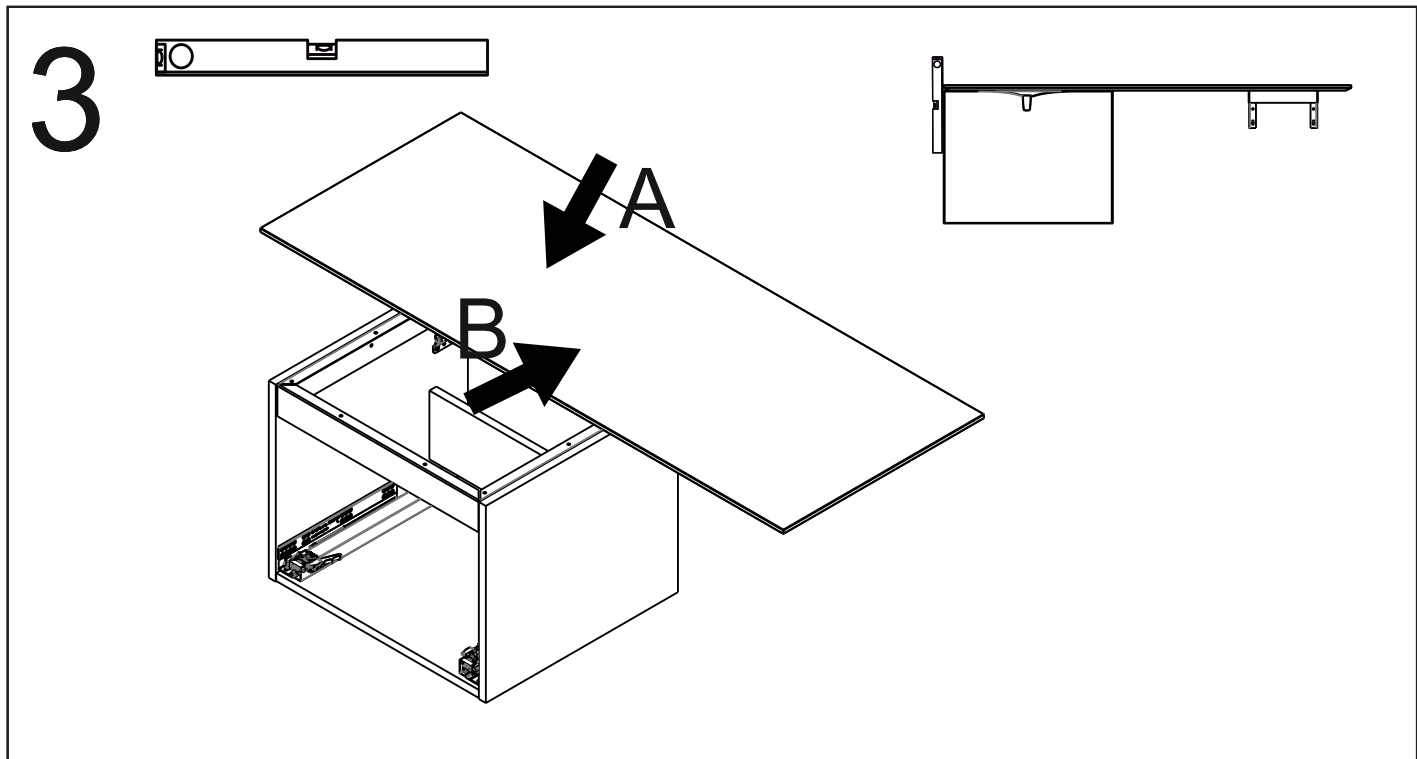
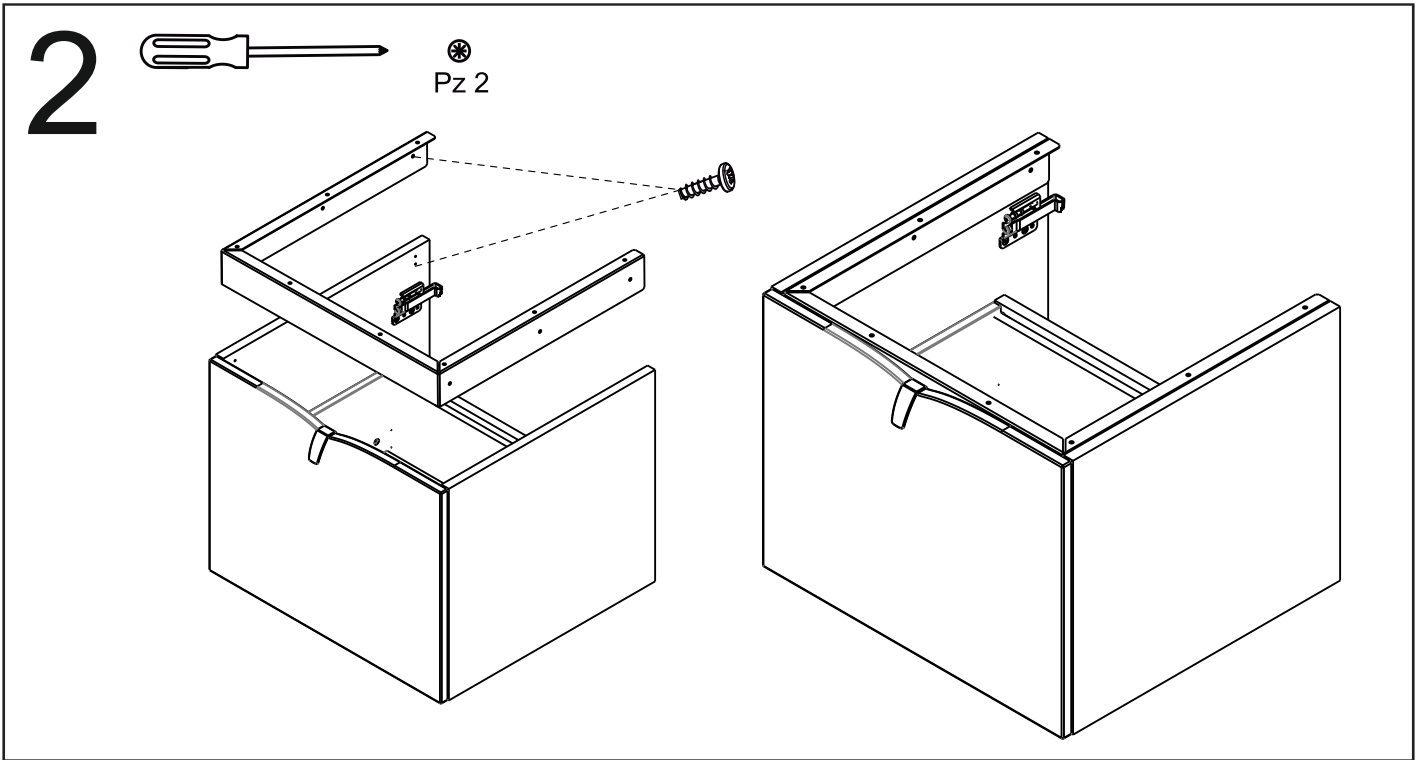
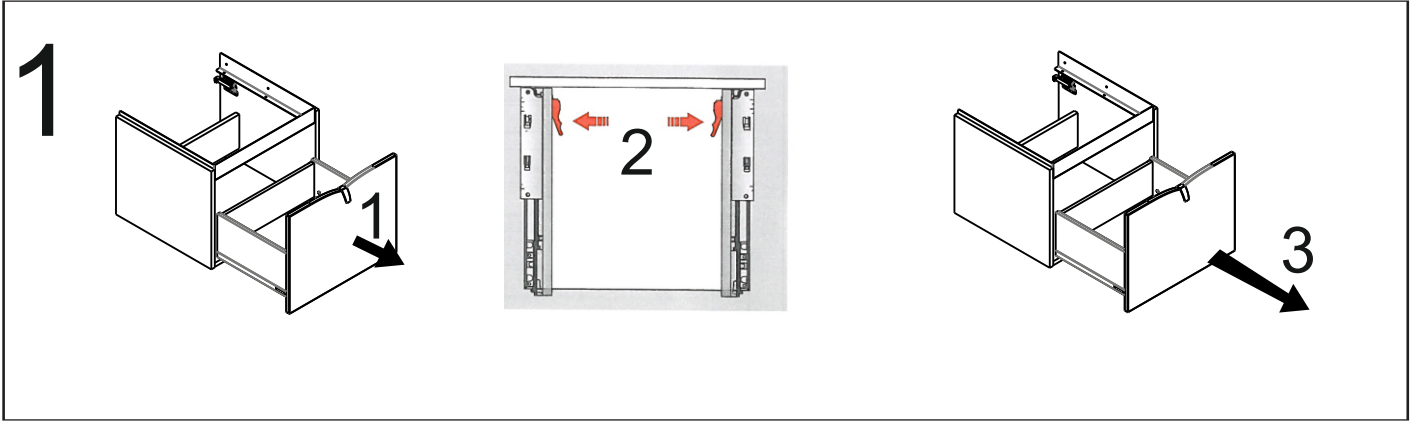


| | BU-80 | BU-100 | BU-120 | BU-140 | BU-160 |
|---|-------|--------|--------|--------|--------|
| A | 796 | 996 | 1196 | 1396 | 1596 |

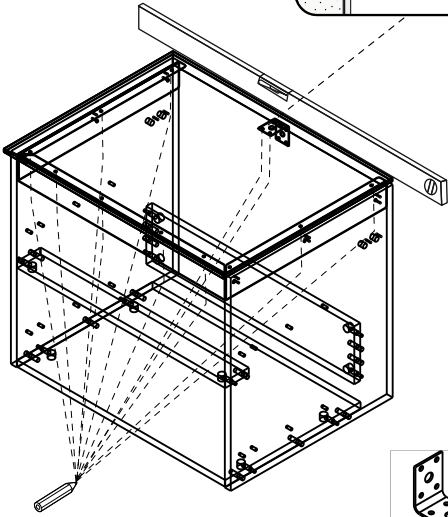
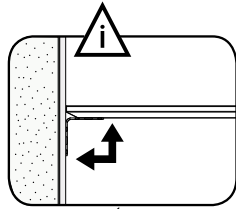


Príslušenstvo/Příslušenství

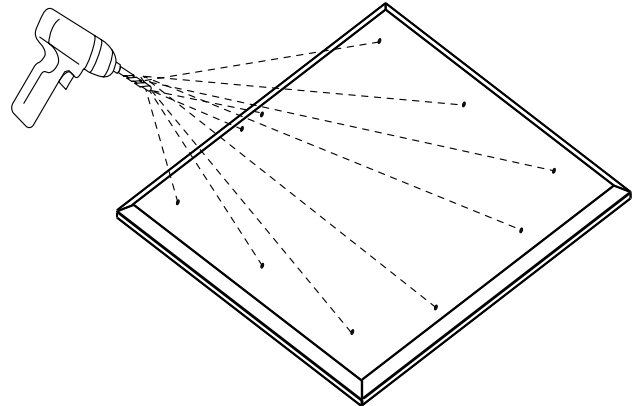
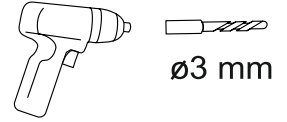




4



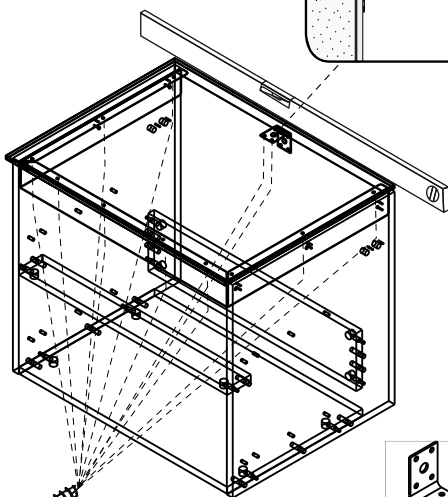
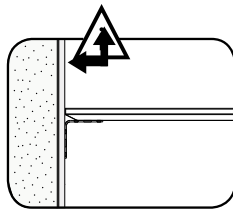
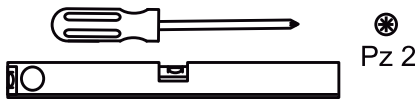
5



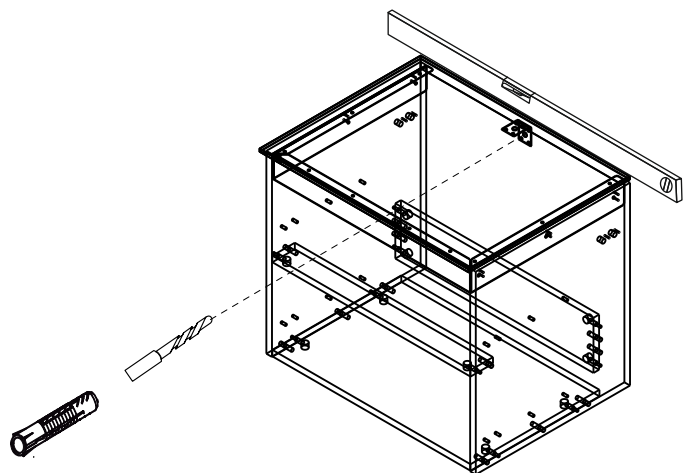
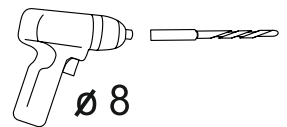
Pozor!!!
Vrtejte do hloubky 10mm.

Pozor!!!
Vrtajte do hĺbky 10mm.

6



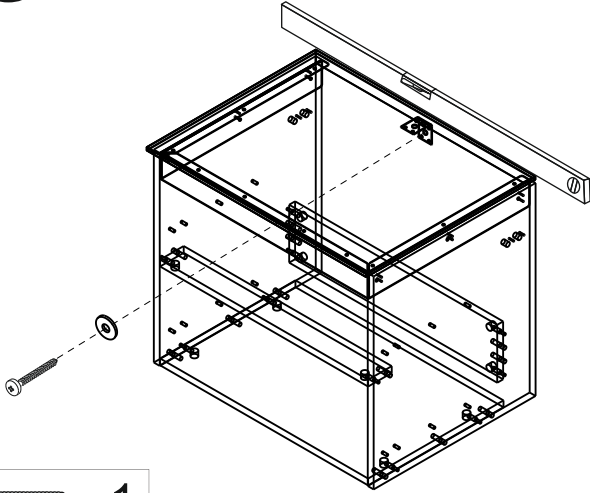
7

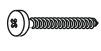



8

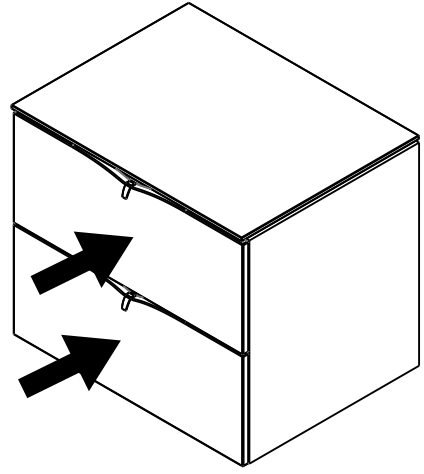


Pz 2

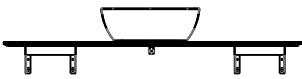


-  x1
-  x1

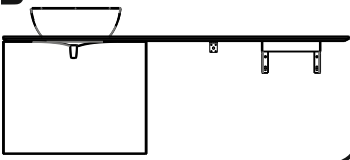
9



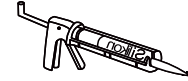
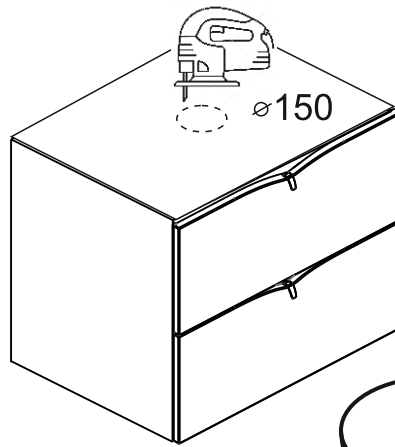
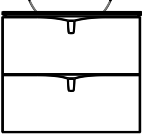
A



B



C



Pozor!!!
Zajistěte okraj silikonem.

Pozor!!!
Okraj zaistite silikónom.

