

EAN: 4015474267015  
[static.hansa.com/01622195](http://static.hansa.com/01622195)



- HealthCare
- Jednopáková
- Stojanková
- Chróm
- Pevné výtokové rameno
- Aerátor s laminárnym prúdom vody
- Dlhá páka, Strmeňová páka, Páka so symbolom teplej a studenej vody, Jedna ovládacia páka / rukoväť
- Funkcie pre nastavenie maximálnej teploty a prietoku vody, Nastaviteľný obmedzovač teploty vody (súčasť dodávky, možnosť dodatočnej inštalácie)
- Ø 48 mm keramická kartuša pre ovládanie teploty a prietoku vody
- Medené pripojovacie trubičky
- Vodné cesty bez ponikľovania, Povrchy prichádzajúce do styku s pitnou vodou obsahujú menej ako 0,3% olova, Telo batérie z mosadze DZR, Montážny systém Rapid
- Bez odtokovej garnitúry, Bez otvoru na tiahlo

## Technické údaje

### Vlastnosti prietoku

Prietok pri tlaku 3 bar **12.0 l/min**

### Technické vlastnosti

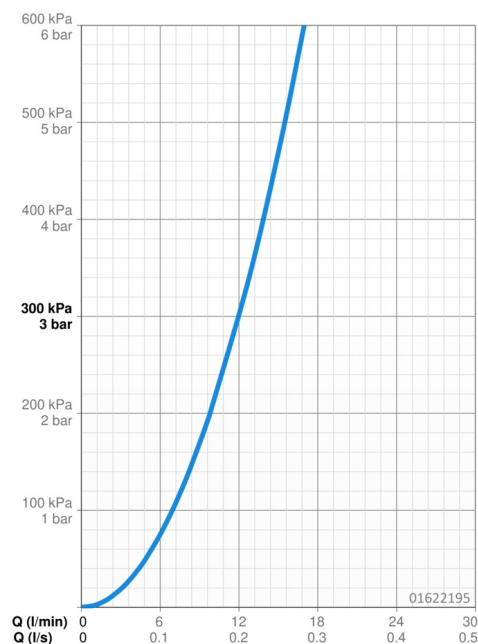
Velkosť DN (menovitý rozmer) **DN15**  
 Dodávka teplej vody **max. +80°C**  
 Pracovný tlak **0.5-10 bar**  
 Spojovacia veľkosť **Ø10**  
 Projection **120 mm**  
 Spätná klapka (STN EN 1717) **AA**  
 Materiál **Mosadz**

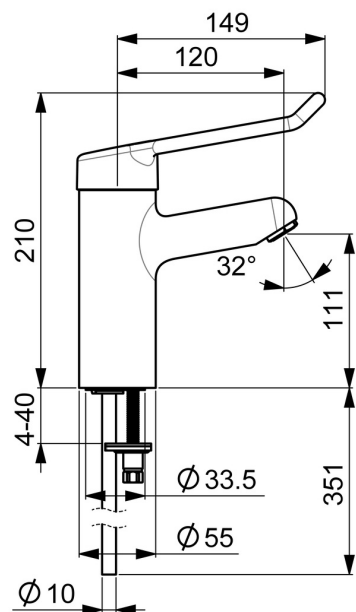
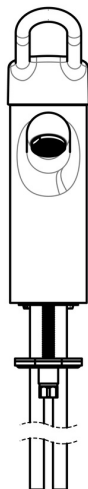
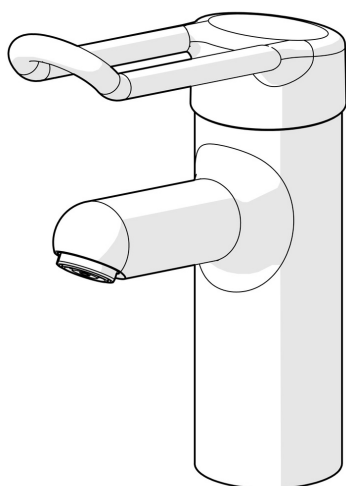
### Predpisy

Norma EN **EN 817**  
 Trieda hlučnosti **I (ISO 3822)**

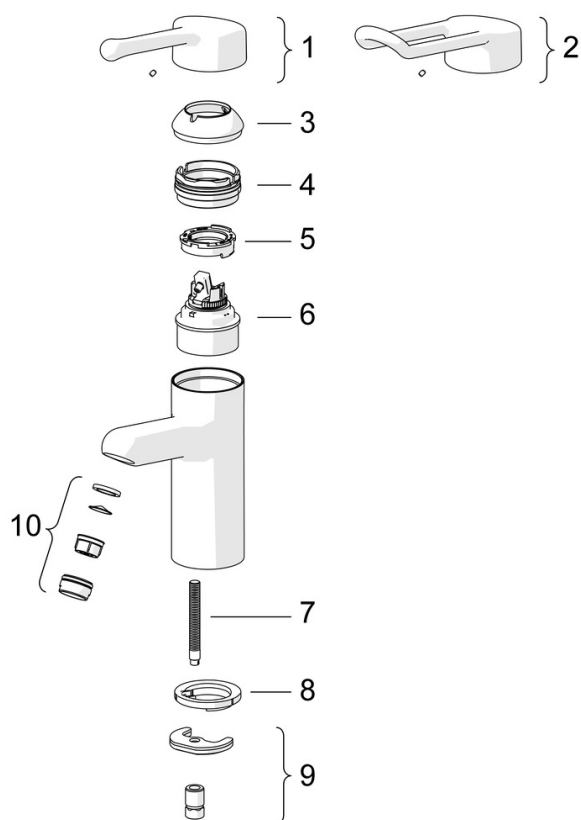
### Schválenia a Prehlásenia

DVGW **NW-6506CR0028**  
 ABP **P-IX 29891/IA**





## Náhradné diely



### SP01662195

	Názov	Kód
01	Dlhý páka, L=143	02450006
02	Dlhý páka, L=149	02440005
03	Krytka	59914069
04	Prítlačná matica, M50x1, SW45	59914070
05	Hot water limiter	59904759
06	Kartuš, 4.8 Classic	59911437
07	Upevňovacia skrutka, M8x1, L=140	59912474
08	Gumové tesnenie	59914591
09	Upevňovací set	59910749
10	Aerator, M24x1 STD PL HC A Laminar (2013-)	59914054
N.I.	, G1/2	04050200
N.I.	Pristúpenie, G1/2xM14x1	59914180
N.I.	Držiak Biela	59914457
N.I.	Bidetta - ručná sprcha Biela	59914458
N.I.	Sprchová hadica, L=1500 Biela	59914460