

EAN: 4057304005596  
[static.hansa.com/45012283](http://static.hansa.com/45012283)



- Umývadlo
- Jednopáková
- Stojanková
- Chróm
- Pevné výtokové rameno
- PCA® - aerátor s konštantným prietokom vody aj pri kolísaní tlaku, CASCADE® - aerátor
- Páka so symbolom teplej a studenej vody, Jedna ovládacia páka / rukoväť
- Odtoková garnitúra s tiahom
- Funkcie pre nastavenie maximálnej teploty a prietoku vody, Nastaviteľný obmedzovač teploty vody (súčasť dodávky, možnosť dodatočnej inštalácie)
- ø 40 mm keramická kartuša pre ovládanie teploty a prietoku vody
- Flexibilné pripojovacie hadičky
- 3S - inštalčný systém pre bezpečné a jednoduché upevnenie batérie, Telo batérie z mosadze DZR
- Mazivo bez obsahu silikonu

## Technické údaje

### Vlastnosti prietoku

Prietok pri tlaku 3 bar (s ovládačom prietoku) **6.0 l/min**

### Technické vlastnosti

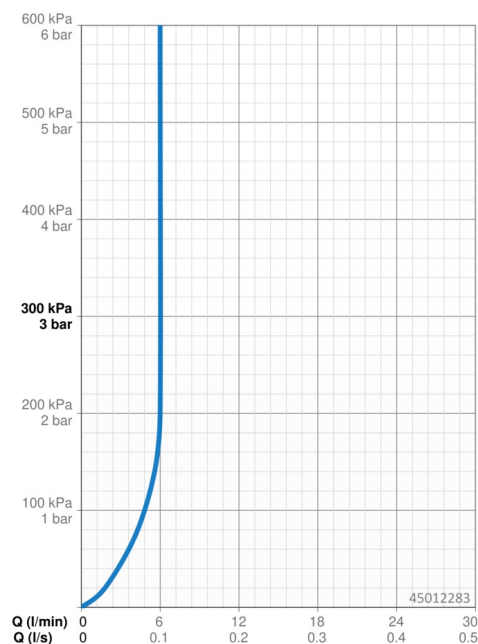
Veľkosť DN (menovitý rozmer) **DN15**  
 Dodávka teplej vody **max. +70°C**  
 Pracovný tlak **0.5-10 bar**  
 Spojovacia veľkosť **G3/8**  
 Projection **115 mm**  
 Spätná klapka (STN EN 1717) **AA**  
 Materiál **Mosadz**

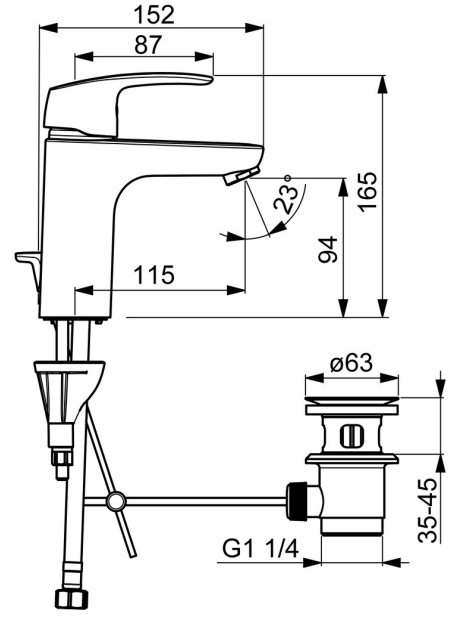
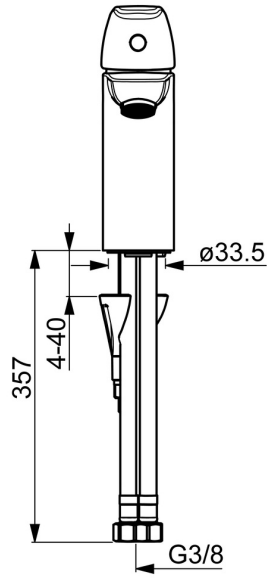
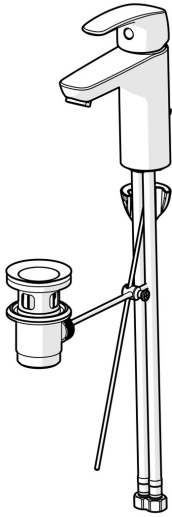
### Predpisy

Norma EN **EN 817**  
 Trieda hlučnosti **I (ISO 3822)**

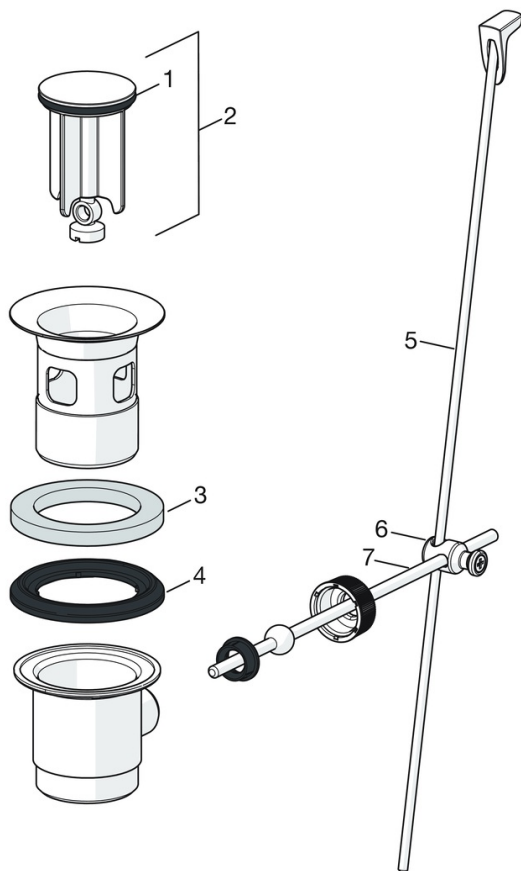
### Schválenia a Prehlásenia

ABP **P-IX 29684/IA**



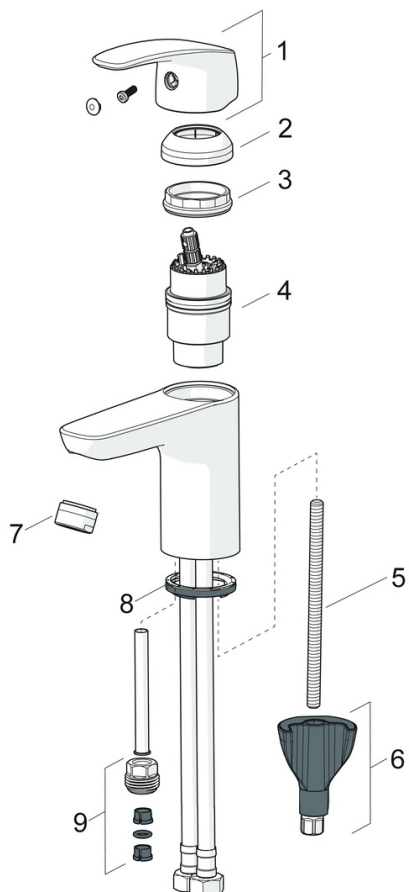


## Náhradné diely



### SP0034D

	Názov	Kód
01	Tesnenie, 57x8.5x1.5	59911456
02	Zátka vypúšťacieho ventilu, d 63 mm	59902021
03	O-krúžok	59905077
04	Tesniaci O-krúžok	59905078
05	Ovládacie tiahlo	59914477
06	Spojovací diel tiahla	59904624
07	Tiahlo s guľovým čapom	59904622



### SP45052283

	Názov	Kód
01	Ovládacia rukoväť	59914453
02	Krytka	59914478
03	Prítlačná matica, M42x1,5, SW 38	59914128
04	Kartuš, 4.0 Classic	59914129
05	Upevňovacia skrutka, M8x1, L=130	59914474
06	Upevňovací set	59914475
07	Aerator, M24x1, 6 l/min	59914476
08	Gumové tesnenie	59914591
09	Vsuvka Ukončené	59914133
N.I.	Flexibilná hadička, L=375, G3/8-M10x1	59914188
N.I.	Vypúšťací ventil umývadla, (2019-)	59914764