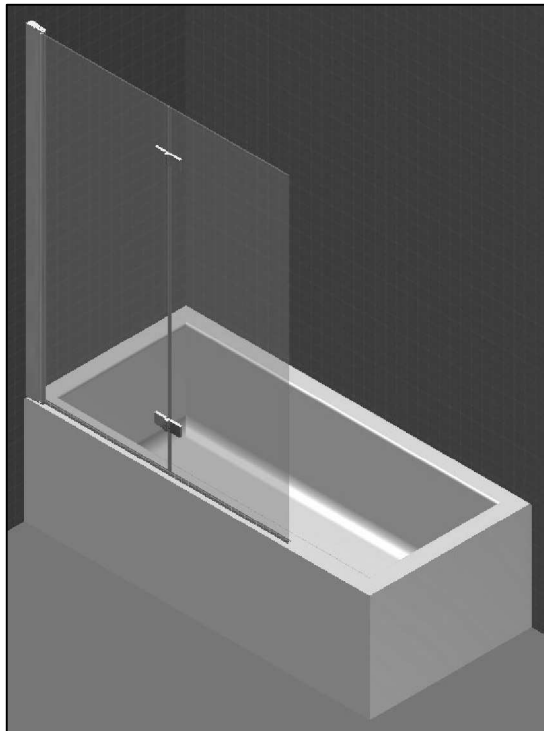


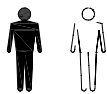
19585

DE	MONTAGEANLEITUNG:	BADEWANNE 2-TEILIGER AUFSATZ
GB	INSTALLATION INSTRUCTIONS:	WITH 2 FOLDING PANELS
FR	NOTICE DE MONTAGE:	PARE BAIGNOIRE PIVOTANT 2 VOILETS
CZ	NÁVOD K MONTÁŽI:	DVOUDÍLNÁ SKLÁDACÍ VANOVÁ ZÁSTĚNA
PL	INSTRUKCJA MONTAŻU:	DWUCZĘŚCIOWY PARAWAN NAWANNOWY
IT	ISTRUZIONI PER IL MONTAGGIO:	PORTE DEL PIATTO DOCCIA componibile in due parti

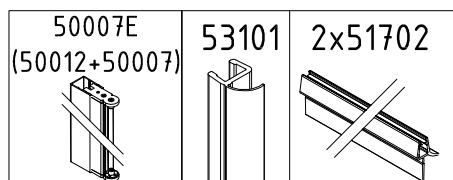
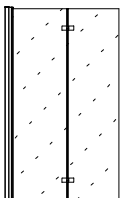
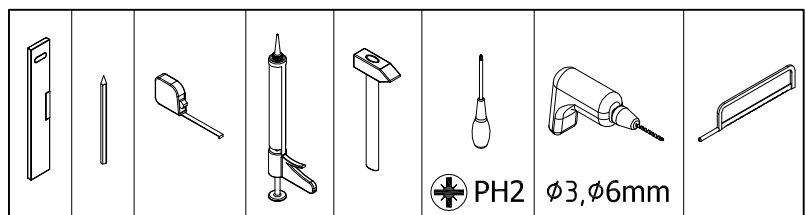
1. - 7.



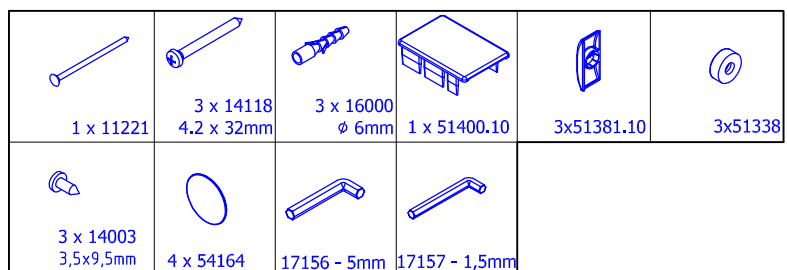
Benötigtes Werkzeug:
Necessary tools:
Outil Nécessaire:
Nářadí potřebné pro montáž:
Potrzebne narzędzia:
Attrezzi necessari per il montaggio:

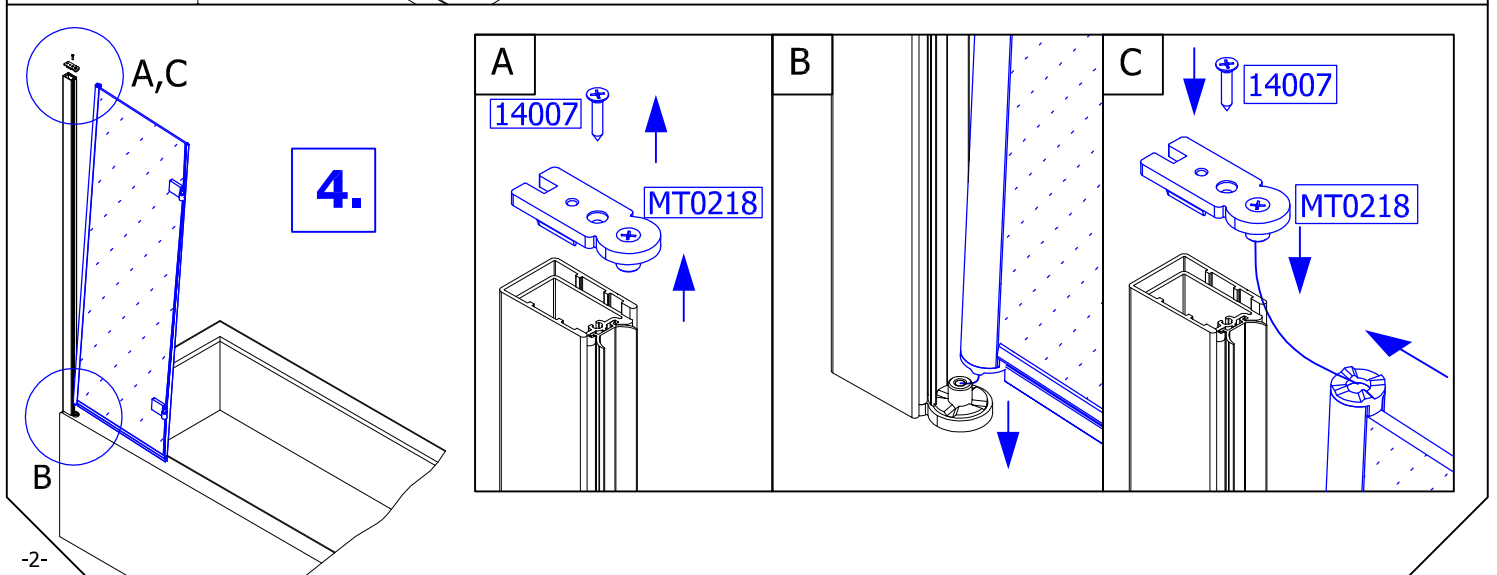
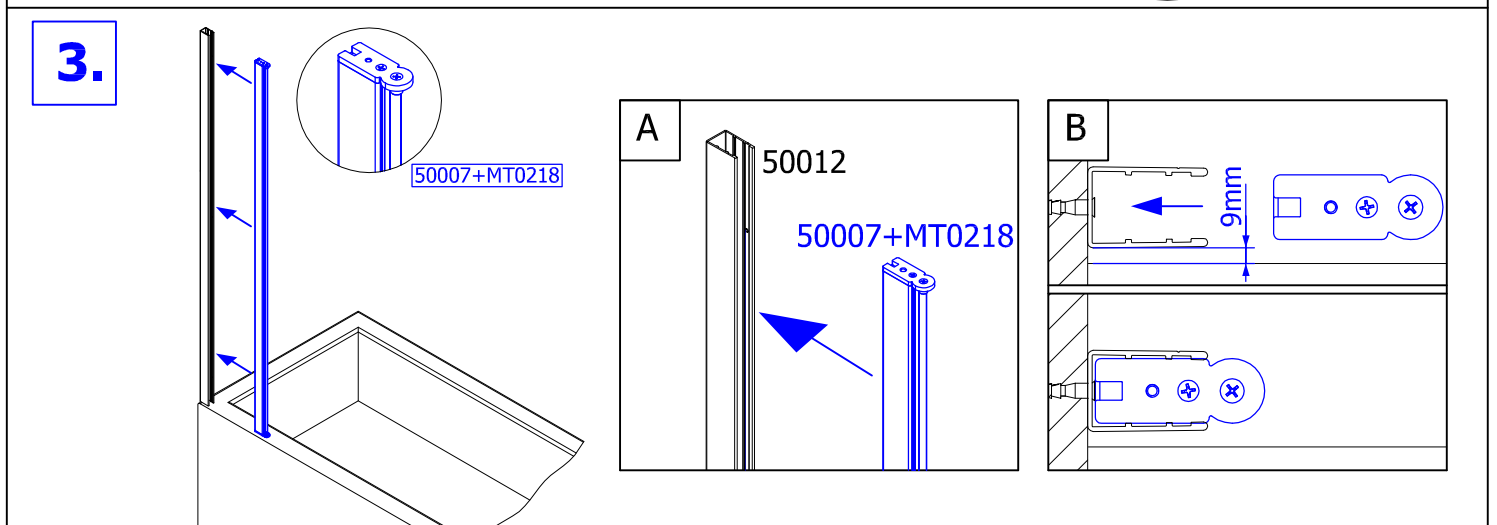
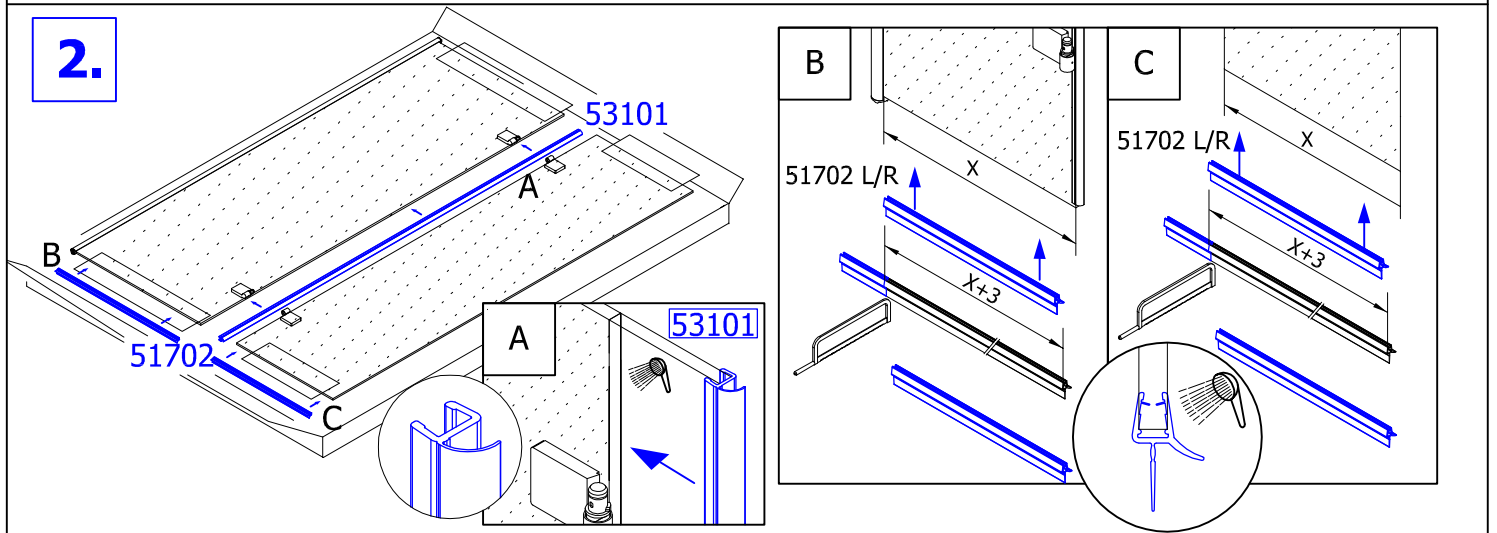
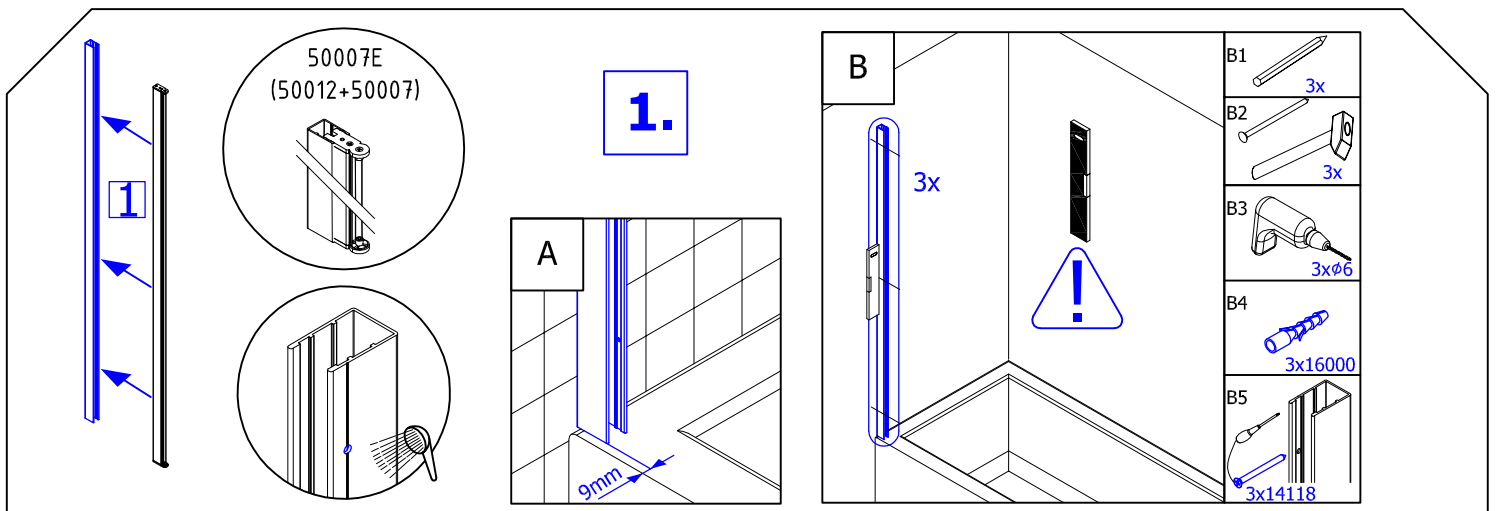


1x

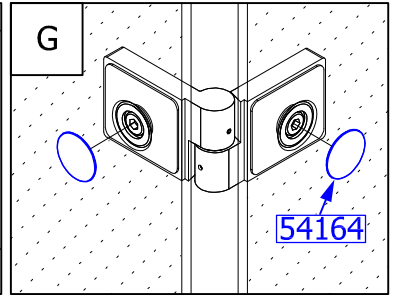
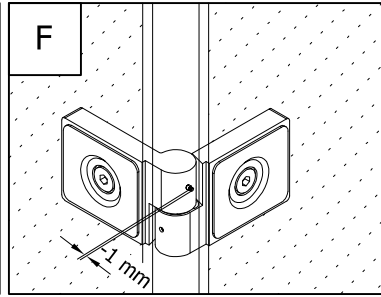
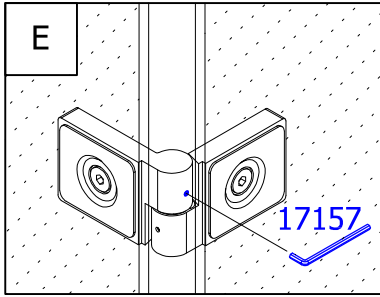
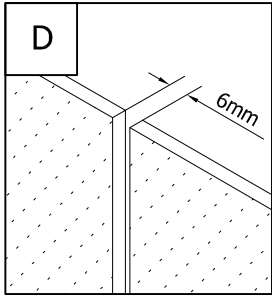
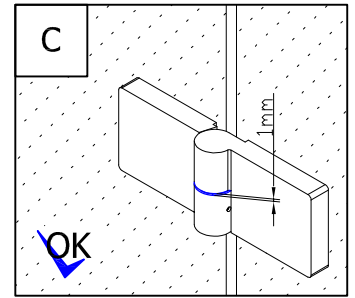
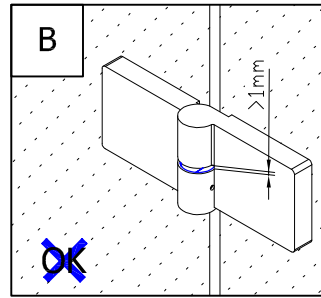
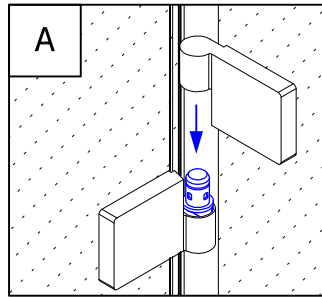
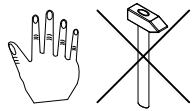
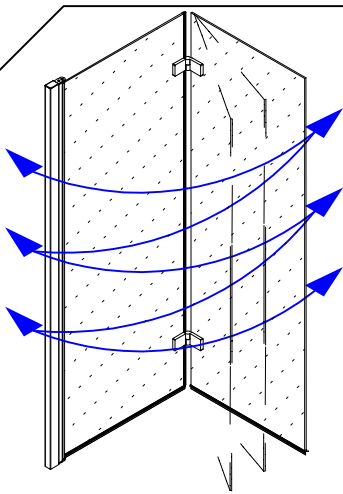


Zubehör:
Equipment:
Accessoires:
Příslušenství:
Dodatki:
Accessori:

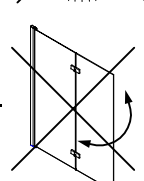
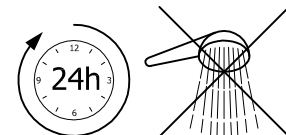
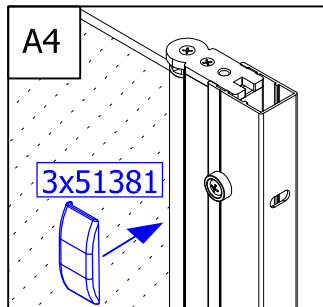
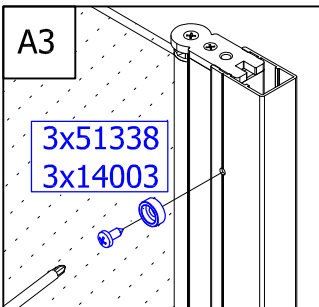
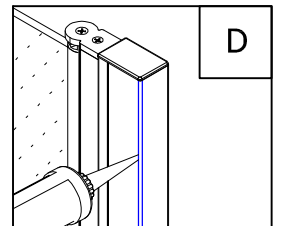
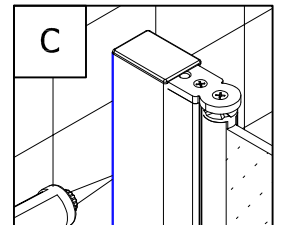
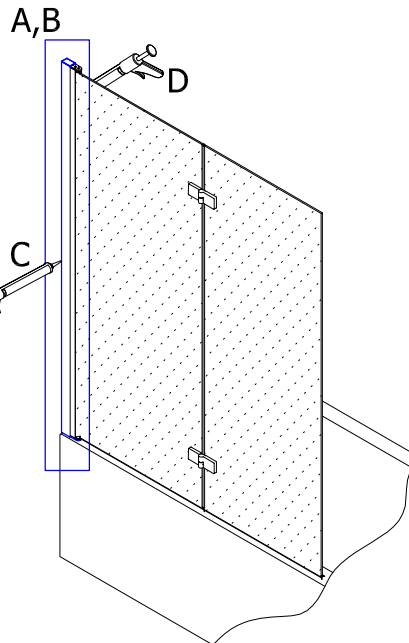
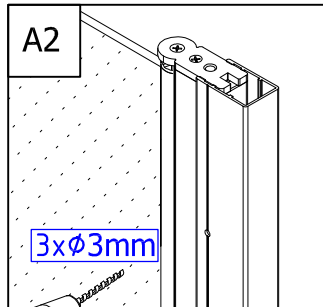
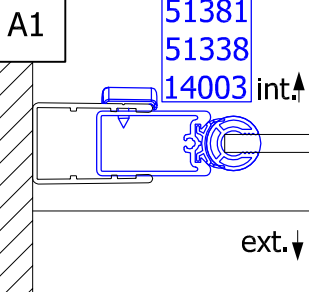
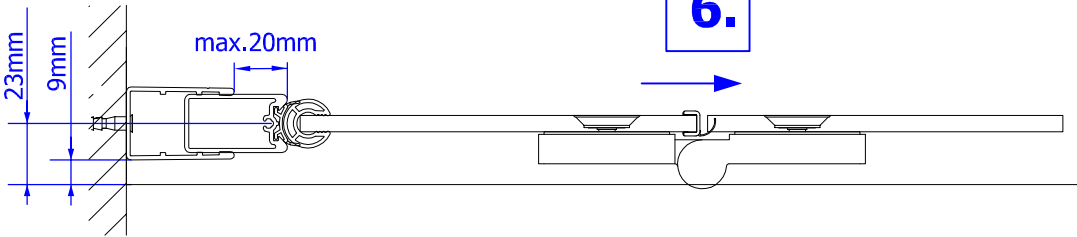




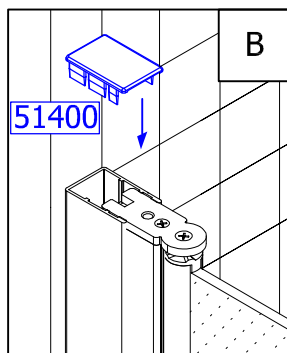
5.



6.



7.



Achtung! Nur Sanitär-Silikon - bakterizid und fungizid eingestellt verwenden.

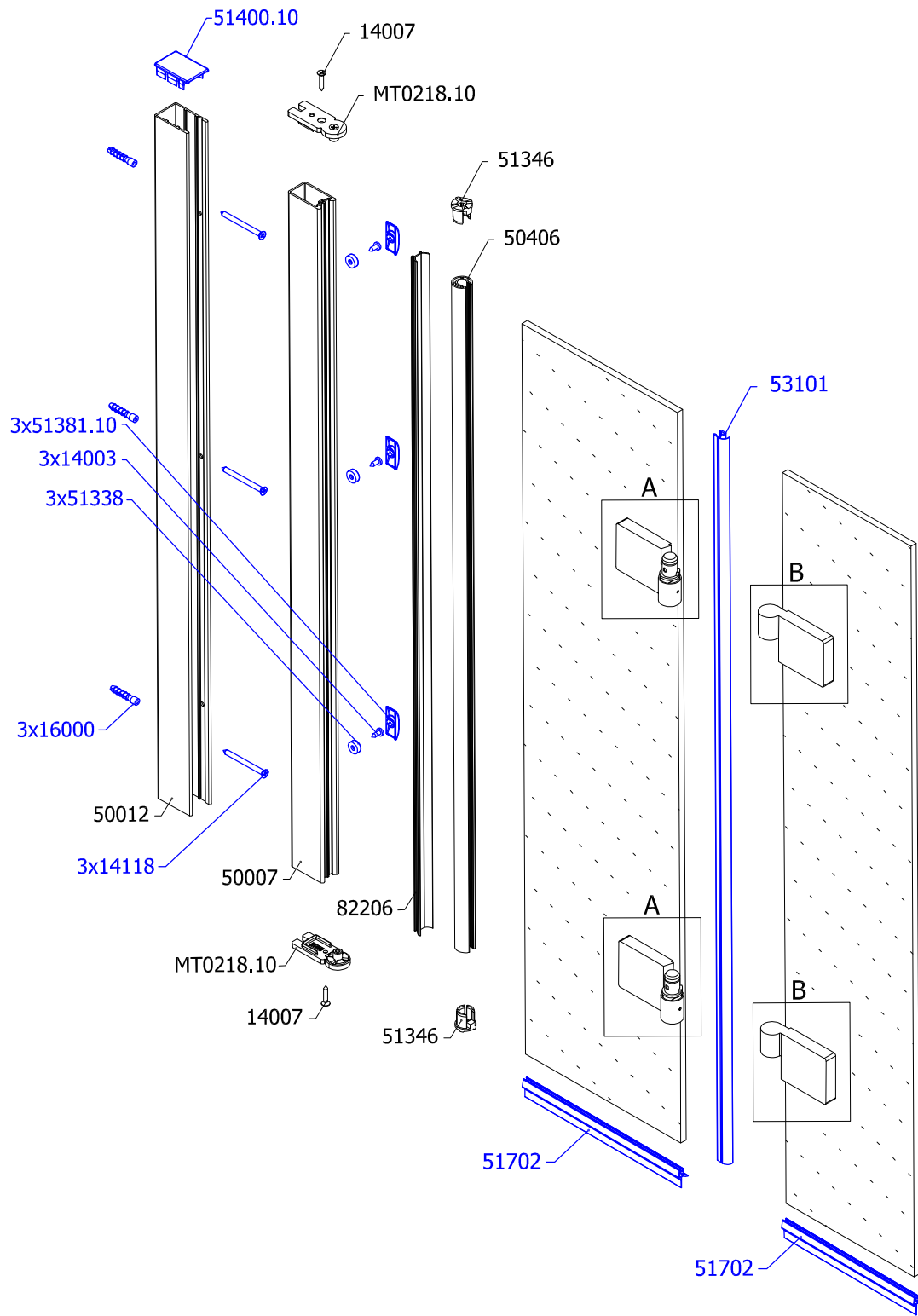
Caution! Use only bactericidal and fungicide sanitary silicone.

Attention! N'utiliser que du silicone sanitaire bactéricide et fungicide.

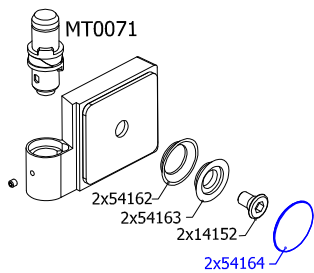
Pozor! Používejte pouze baktericidní a fungicidní sanitární silikon.

Uwaga! Stosować tylko silikon sanitarny - bakterio i grzybobójczy.

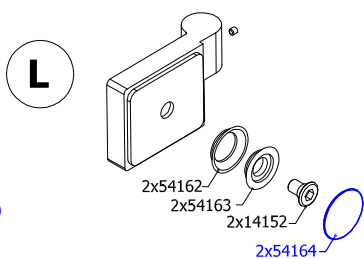
Attenzione! Usare solo silicone per sanitari fungicida e battericida



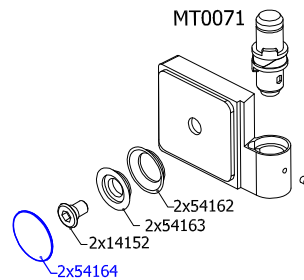
DET.A MT0281.10



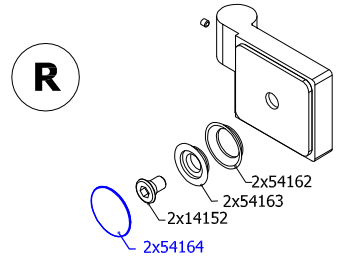
DET.B MT0282.10



DET.A MT0283.10



DET.B MT0284.10



DE - Duschtrennungen für Dusch- und Badewannen

Verwendung

Das Produkt dient als Schutz gegen austretendes Spritzwasser bei der persönlichen Hygiene in Dusch- und Badewannen in Wohngebäuden, öffentlichen Gebäuden, Industriegebäuden und Gebäuden, die der medizinischen Pflege dienen.

Montage

Die Montage des Produktes hat immer nach Montageanleitung zu erfolgen. Insbesondere ist darauf zu achten, dass das verwendete Befestigungsmaterial für das gegebene Mauerwerk geeignet ist. Empfohlen wird die Montage durch das Fachhandwerk.

Reinigung und Wartung

Das Produkt ist grundsätzlich wartungsfrei. Die mit Rollen ausgerüsteten beweglichen Teile können bei Bedarf mit Silikonöl behandelt werden. Die Reinigung darf nur mit geeigneten Mitteln erfolgen. Es dürfen keine Reinigungsmittel verwendet werden, die scheuernde Bestandteile oder organische Lösungsmittel (z.B. Aceton) enthalten.

Aquaperle

Beschichtete Gläser dürfen nicht mit ätzenden, säure- und laugenhaltigen Reinigungsmitteln gereinigt werden. Für eine gründliche Reinigung der mit Aquaperle versehenen Scheiben empfehlen wir die Verwendung eines handelsüblichen Spezialreinigers. Es dürfen keine Microfasertücher Fensterleder verwendet werden. Wir empfehlen die Gläser nach dem Duschen, mit einem handelsüblichen Gummibürstchen und einem weichen Tuch zu trocknen.

Garantie

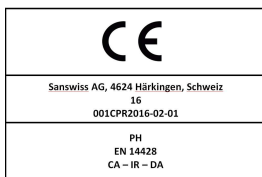
Die Produktgarantie bezieht sich auf Mängel, die durch Herstellungsfehler verursacht wurden. Die Garantie entfällt bei fehlerhafter Montage bzw. falscher Reinigung. Die Garantiezeit beträgt 5 Jahre vom Datum des Kaufes an gerechnet und ist durch den Kaufbeleg zu bestätigen.

Serviceleistungen

Wenn Sie innerhalb der Garantiezeit oder später Serviceleistungen in Anspruch nehmen wollen, wenden Sie sich an den Verkäufer. Sollte der Verkäufer nicht in der Lage sein, die Dienstleistung zu erfüllen, so wenden Sie sich an den Hersteller.

Entsorgung

Die Entsorgung des nicht mehr verwendbaren Produktes darf nur nach den jeweiligen gültigen Bestimmungen und Gesetzen erfolgen.



GB - Shower Enclosure / Bath Screen

Use

The product serves to prevent water from splashing around while people wash and can be used in residential, public, health, or industrial buildings. The expected life expectancy of the product is 60 000 openings of the movable part, that is 20 years.

Recommendations for assembly

When assembling the product, always take into consideration if the weight of the product (enclosure or screen), the type of masonry, and the type of connection accessories suitably combine. We suggest you only use connection accessories suitable for your type of masonry. You should be especially careful in the case of light wall constructions.

Cleaning and maintenance

Neither the movable nor the fixed parts of the product require any maintenance. You can lubricate the wheel system of any movable part with silicon oil. In a spray can, the product can be cleaned using water and suitable cleaning agents. No parts of the product may be cleaned with the use of cleaning agents that contain sand or other substances of a similar nature. Those parts of the product made out of plastic (for example: polyamide end-pieces, PVC sealing, and styro-pore glass) may not be cleaned using cleaning agents that contain organic solvents (for example: alcohol or acetone).

Aquaperle

Products the glass of which is treated with Aquaperle may not be cleaned on the in-side using abrasive cleaning agents (such agents as which contain sand or other substances of a similar nature), aggressive agents, acids, and lyes. For the thorough cleaning of glass sheets treated with Aquaperle, we recommend using any special commercially-available cleaner. You can clean this type of glass using a soft cloth or a rubber wiper and water. Depending on water hardness, the Aquaperle function is quarantined for up to 8 years.

Warranty

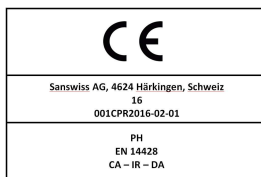
Warranty covers functional and aesthetic defects caused by bad production. Warranty does not cover defects caused by wrongful assembly or incorrect cleaning. The warranty period is 2 years from the date the end-customer bought the product and the tax document (receipt) issued by the seller must be confirmed.

Service

Turn to your seller if you need any warranty or post warranty service, if the seller cannot help you to return to the producer.

Disposal of unusable products - waste

A product that cannot be used anymore becomes waste and its disposal is subject to the Waste Act, as amended. An unusable product can only be disposed of by being given to a person authorized to handle waste in accordance with the provisions of the Waste Act. The product is made out of recyclable material that can be used again: so don't dispose of it in any other way and don't throw it into municipal waste containers!



FR - Écrans de douche / de baignoire

Utilisation

Ce produit est destiné à empêcher les projections d'eau lors de l'hygiène personnelle dans les bâtiments d'habitation, publics, de santé et industriels. La durée de vie espérée est de 60 000 ouvertures de la partie mobile, c'est-à-dire une vingtaine d'années.

Recommandations pour le montage

Lors du montage, il est nécessaire de tenir compte des relations entre le produit (l'écran) et son poids d'une part, et le matériau de la cloison et les éléments de fixation d'autre part. Il est recommandé d'utiliser des éléments de fixation adaptés au type de cloison. Veuillez accorder une attention particulière à cette question dans le cas de cloisons en matériaux allégés.

Nettoyage et entretien

Toutes les parties fixes et parties mobiles nécessitent un entretien régulier. Les modèles avec partie mobile à glissières peuvent être légèrement lubrifiés au moyen d'huile au silicone. Le nettoyage peut se faire à l'eau ou avec une faible solution détergente. Aucune partie ne peut toutefois être nettoyée avec des produits abrasifs ou agressifs. Les éléments en matière plastique (fin de course, joints, verre au styropore) ne peuvent être nettoyés au moyen de produits contenant des solvants (par exemple alcool ou acétone).

Aquaperle

Les écrans dont le verre a été traité par le procédé Aquaperle ne peuvent être nettoyés de l'intérieur avec des produits abrasifs (à base de sable et similaires), collants, additifs basiques. Pour un nettoyage méticuleux des panneaux de verre renforcés avec Aquaperle, nous recommandons d'utiliser un produit de nettoyage spécial couramment disponible dans le commerce. Ce type de verre peut être nettoyé avec un chiffon doux et humide ou avec une raclette en caoutchouc. En relation avec la durée locale de l'eau, la fonction Aqua-Perle reste fonctionnelle jusqu'à une durée de 8 ans.

Garantie

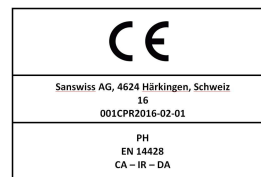
La garantie concerne les défauts fonctionnels et d'aspects, causés par une erreur en cours de fabrication. La garantie ne couvre pas les défauts provenant d'un montage ni du nettoyage incorrect. La garantie couvre une durée de 5 ans à dater de l'achat du produit par l'utilisateur final, la preuve en est donnée par le document comptable émis par le vendeur.

Réparations

Les demandes de réparation sous garantie et après expiration de la garantie sont à adresser au vendeur. Si ce dernier n'est pas capable d'assurer l'intervention demandée, veuillez vous adresser au fabricant.

Élimination d'un produit devenu inutilisable - recyclage

Le produit inutilisable devient déchet et son élimination est soumise aux dispositions de la législation locale sur les déchets. L'élimination du produit ne peut être réalisée que par une personne habilitée dans le sens de cette législation. Ce produit est fabriqué en matériaux recyclables, donc il ne peut être mis aux ordures communales!



CZ - Sprchová / Vanová zástěna

Použití

Výrobek je určen k zamezení rozstřiků vody při osobní hygieně osob v obytných, veřejných, zdravotnických a průmyslových budovách. Předpokládána životnost výrobku je 60 000 otevření pohyblivé části, tj. je 20 let.

Doporučení pro montáž

Při montáži je nutné vždy zohledňovat vhodnost kombinace hmotnosti výrobku (zástěny), druhu zděva a použití spojovacího materiálu. Doporučujeme používat jen spojovací materiál vhodný pro dané zděvo. Zvýšenou pozornost je třeba této otázce věnovat u lehkých konstrukcí stěn.

Čištění a údržba

Pevné a pohyblivé části výrobku nevyžadují žádnou údržbu. Pohyblivé díly vybavené kolečkovými pojedy je možno namazat silikonovým olejem ve spreji. Čištění lze provádět vodou a vhodnými čističnými prostředky. Žádné součásti výrobku se nesmějí čistit pomocí čističů prostředků, které obsahují písk a látky podobného charakteru. Části výrobku vyrobené z plastů (např. polyamidové koncovky, PVC těsnění či styroporová skla) se nesmějí čistit pomocí čističů prostředků, které obsahují organická rozpouštědla (např. alkohol či aceton).

Aquaperle

Zástěny s ošetřením skla Aquaperle se na vnitřní straně nesmějí čistit abrazivními čističnými prostředky (obsahujícími písk a látky podobného charakteru), leptavými prostředky, kyselinami a louhy. Pro důkladné vyčištění tabulí zúšlechťených pomocí Aquaperle doporučujeme použít běžně prodávaný speciální čistič. Tato skla je možné čistit jemným hadříkem nebo gumovou stěrkou a vodou. V závislosti na tvrdosti vody je funkce Aqua-Perle zaručena až 8 let.

Záruka

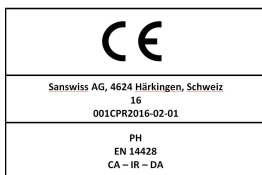
Záruka se vztahuje na funkční a estetické závady způsobené chybnou výrobou. Záruka se nevztahuje na závady způsobené chybnou montáží nebo nesprávným způsobem čištění. Záruční lhůta je 2 roky od data nákupu výrobku konečným uživatelem a je potvrzena daňovým dokladem, který vydává prodejce.

Service

S požadavky na záruční a pozáruční servis se obraťte na prodejce. Pokud by prodejce nebyl schopen servis zajistit, obraťte se na výrobce.

Odstranění nepoužitelného výrobku - odpadu

Nepoužitelný výrobek se stává odpadem a pro jeho odstranění platí ustanovení zákona o odpadech v platném znění. Odstranění neupotřebitelného výrobku lze provést pouze předáním osobě oprávněné podle zákona o odpadech. Výrobek je zpracován z recyklovatelných materiálů, které jsou dále využité: proto neodstraňujte jímým způsobem, neodhazujte do komunálního odpadu!



PL - Kabiny Prysznicowe

Zastosowanie

Wyrób zapobiega rozpryskiwaniu wody podczas wykonywania higieny osobistej osób w domach mieszkalnych, użyteczności publicznej, placówkach zdrowia i budynkach przemysłowych. Zakładana trwałość wyrobu wynosi 60 000 otwarć części ruchomej, to jest ok. 20 lat.

Wskazówki podczas montażu

Podczas montażu należy stosować się do Instrukcji montażu. W przypadku zagubienia zgłosić się do sprzedawcy po duplikat.

Czyszczenie i konserwacja

Stale ani ruchome części wyrobu nie wymagają żadnej konserwacji. Części ruchome wyposażone w prowadnice na kółkach można smarować olejem silikonowym w aerozolu. Część wodą z dodatkiem odpowiednich środków czyszczących. Żadnych części wyrobu nie czyścić za pomocą środków czyszczących zawierających płasek lub substancje podobnego charakteru, uszczeln PCW czy szkła z tworzywa sztucznego) nie wolno czyścić: tylko delikatną ściereczką lub gumową ściągaczką i wodą. W zależności od twardości wody dodanie Aqua-Perle jest gwarantowane aż do 8 lat.

Aquaperle

Do czyszczenia szyb z powłoką szkła Aquaperle od wewnątrz nie wolno stosować agresywnych środków czyszczących (zawierających płasek i substancji podobnego charakteru), środków żrących, kwasów i związków zasadowych. W celu dokładnego wyczyszczenia szyb uszczelnionych za pomocą Aquaperle zalecamy użycie powszechnie sprzedawanego specjalnego środka czyszczącego. Także szkła można czyścić: tylko delikatną ściereczką lub gumową ściągaczką i wodą. W zależności od twardości wody dodanie Aqua-Perle jest gwarantowane aż do 8 lat.

Gwarancja

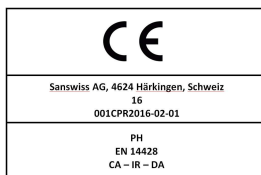
Gwarancja udzielana przez naszą firmę obejmuje wady powstałe w procesie produkcyjnym. Obowiązuje pod warunkiem, że produkt jest prawidłowo użytkowany, a instalacja wykonana przez wykwalifikowanego fachowca zgodnie z Instrukcją montażu. Okres gwarancji wynosi 2 lata od daty zakupu wyrobu przez końcowego użytkownika, potwierdzonej na rachunku, wystawionym przez sprzedawcę.

Serwis / Montaż

W przypadku serwisu gwarancyjnego i pogwarancyjnego zwracać się do sprzedawcy. Jeżeli sprzedawca nie jest w stanie zapewnić serwisu, zwrócić się do producenta. Zaleca się montaż kabiny przez rekomendowanego serwisanta - lista instalatorów na WWW.SANSWISS.PL

Likwidacja nieużytecznego wyrobu - odpadu

Nienadający się do użytkowania wyrób staje się odpadem. Jego likwidację reguluje ustawa o odpadach w obowiązującym brzmieniu. Nieużyteczny wyrób zlikwidować, przekazując go odpowiedniej osobie uprawnionej zgodnie z ustawą o odpadach. Wyrób został wykonany z materiałów nadających się do recyklingu, które można dalej wykorzystywać; dlatego nie likwidować w inny sposób, nie wrzucać do odpadu komunalnego!



IT - Box doccia / vasca

Utilizzo

Il prodotto è definito per eliminare il fuoriuscita dell'acqua durante l'igiene personale negli ambienti privati, pubblici, sanitari ed industriali. La durata prevista del prodotto sono 60 000 aperture della parte mobile, cioè circa 20 anni.

Modo di montaggio suggerito

Durante il montaggio è sempre necessario considerare l'idoneità nella combinazione del peso del prodotto (box), il tipo di parete e l'installazione del materiale aggiunto. Sugeriamo di utilizzare materiale aggiunto idoneo per il tipo di parete. È necessario dedicare una maggior attenzione in caso delle costruzioni leggere delle pareti.

Pulizia e manutenzione

Né la parte fissa né mobile del prodotto richiedono una speciale manutenzione. Le parti mobili dotate delle guide con rulli possono essere lubrificate con olio di silicone in forma di spray. Per la pulizia è sufficiente utilizzare l'acqua ed un tipo di detergente. Nessuna delle parti del prodotto può essere pulita con i detergenti. I quali contengono le sostanze abrasive. È proibito pulire le parti prodotte di materiali plastici (per esempio i punti di poliamide, le guarnizioni di PVC oppure i vetri di stiroprene) con i detergenti che contengono i solventi organici (per esempio alcool o acetone).

Aquaperle

Box con la protezione di vetro Aquaperle, è proibito pulire la parte interna con i detergenti abrasivi (contenenti sabbia o sostanze simili), sostanze caustiche, acide e liscive. Per una pulizia affidabile dei pannelli in vetro nobilitati tramite Aquaperle si raccomanda di usare un detergente speciale, normalmente disponibile sul mercato. È raccomandabile pulire questo tipo di vetro con un panno morbido oppure con una palette di gomma ed acqua. In relazione alla durezza dell'acqua, la funzione Aqua-Perla è garantita per 8 anni.

Garanzia

La garanzia si riferisce ai difetti funzionali ed estetici causati dall'erronea produzione. La garanzia non si riferisce ai difetti causati dal montaggio erroneo oppure dal tipo di pulizia inadeguato. La garanzia è definita per il periodo di 2 anni dalla data di acquisto dall'utilizzatore finale ed accompagnata dalla ricevuta fiscale emessa dal venditore.

Servizio

Rivolgersi al rivenditore per tutte le esigenze riferirsi al servizio di garanzia e postgaranzia. In caso della mancata collaborazione da parte del rivenditore rivolgersi direttamente al produttore.

Liquidazione del prodotto inutilizzabile - rifiuto

Il prodotto inutilizzabile diventa rifiuto e per la sua liquidazione sono valide le disposizioni della legge sul rifiuto. Lo smaltimento del prodotto inapplicabile nei luoghi autorizzati in conformità della legge sul rifiuto. Il prodotto è realizzato dai materiali riciclabili ulteriormente utilizzabili; non liquidare diversamente, non buttare nello scarico comunale!

