

EAN: 4057304002786  
[static.hansa.com/51502293](http://static.hansa.com/51502293)



- Umývadlo
- Jednopáková
- Stojanková
- Chróm
- Pevné výtokové rameno
- PCA® - aerátor s konštantným prietokom vody aj pri kolísaní tlaku
- Páka so symbolom teplej a studenej vody, Jedna ovládacia páka / rukoväť
- Odtoková garnitúra s tiahlom
- Funkcie pre nastavenie maximálnej teploty a prietoku vody, Nastaviteľný obmedzovač teploty vody (súčasť dodávky, možnosť dodatočnej inštalácie)
- ø 35 mm keramická kartuša pre ovládanie teploty a prietoku vody
- Flexibilné pripojovacie hadičky
- Telo batérie z mosadze DZR, Montážny systém Rapid

## Technické údaje

### Vlastnosti prietoku

Prietok pri tlaku 3 bar (s ovládačom prietoku) **6.0 l/min**

### Technické vlastnosti

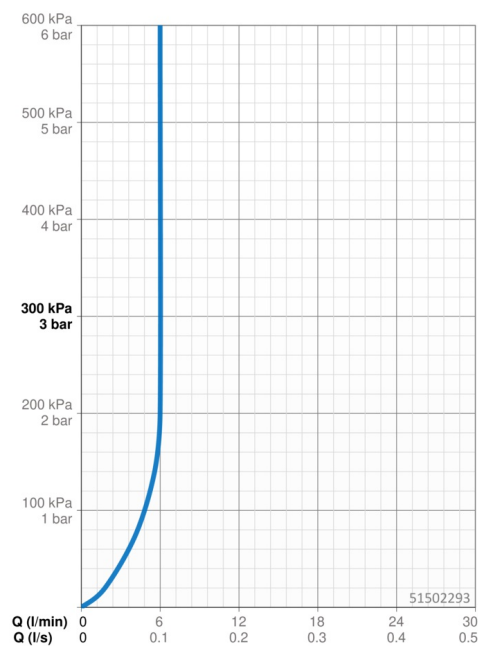
Veľkosť DN (menovitý rozmer)	<b>DN15</b>
Dodávka teplej vody	<b>max. +70°C</b>
Pracovný tlak	<b>0.5-10 bar</b>
Spojovacia veľkosť	<b>G3/8</b>
Projection	<b>110 mm</b>
Spätná klapka (STN EN 1717)	<b>AA</b>
Materiál	<b>Mosadz</b>

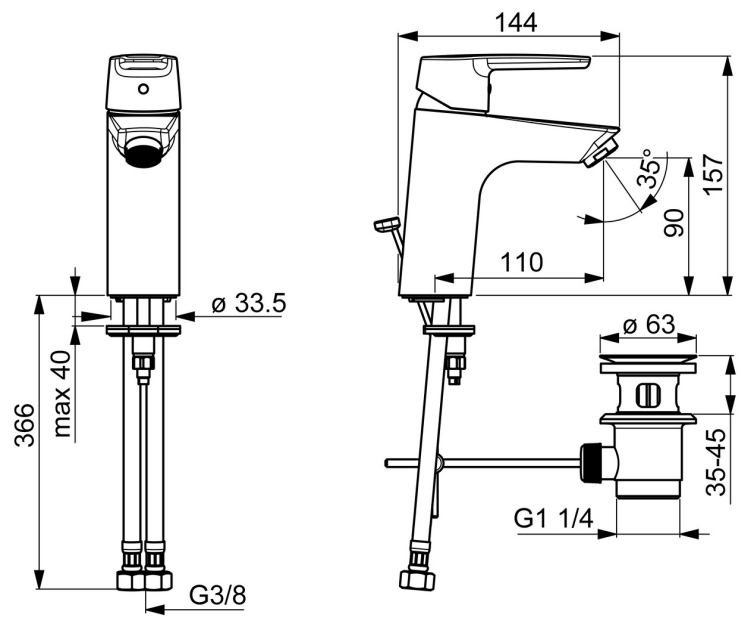
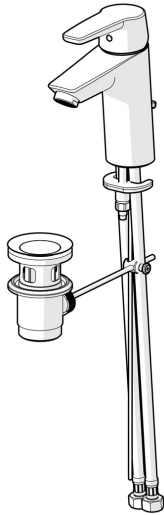
### Predpisy

Norma EN	<b>EN 817</b>
Trieda hlučnosti	<b>I (ISO3822)</b>

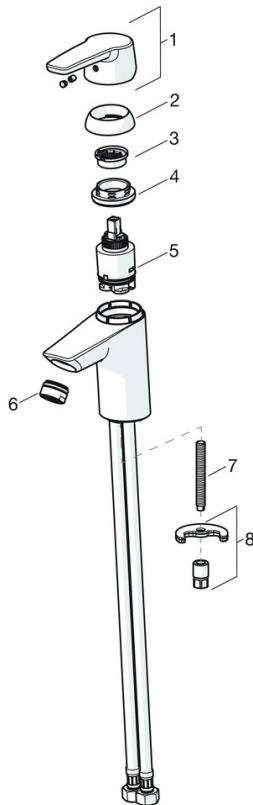
### Schválenia a Prehlásenia

KIWA	<b>K6116/08</b>
DVGW	<b>NW-6506BP0361</b>
ABP	<b>P-IX 29493/IA</b>





## Náhradné diely



### SP51402293

Název	Kód
01 Ovládací rukoväť	59914417
01 Dlhý páka	59914633
02 Krytka, 33x3 mm	59912504
03 Temperature adjustment limiter	59912325
04 Prítlačná matica, M40x1, SW30	59913210
05 Kartuš, 3.5 Classic	59913075
06 Aerátor, M24x1 A, low pressure	59902692
06 Aerátor, M24x1, 6 l/min	59913727
07 Upevňovacia skrutka, M8x1, L=140	59912474
08 Upevňovací set	59910749
N.I. Vypúšťací ventil umývadla	59904620
N.I. Flexibilná hadička, L=430, G3/8-M10x1	59912515
N.I. Ovládací tiahlo	59914464
N.I. Vypúšťací ventil umývadla, (2019-)	59914764