



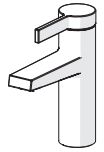
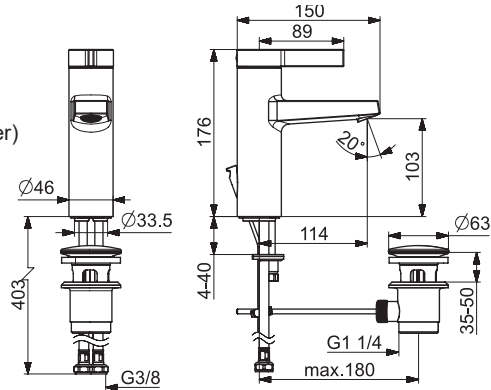
# HANSALOFT

Installation and maintenance guide



### 5754 2203

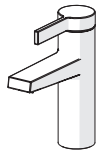
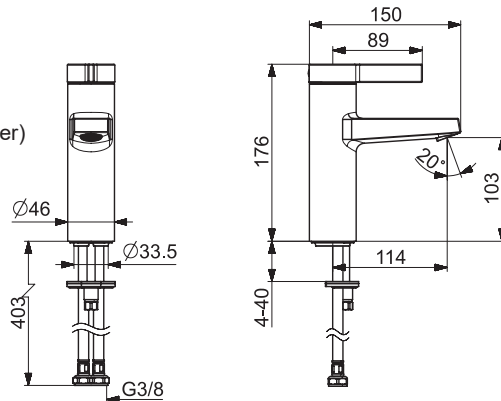
EN 817  
50 - 1000 kPa  
0.10 l/s (300 kPa w/Controller)  
max. +80°C



[mpi.hansa.com/57542203](http://mpi.hansa.com/57542203)

### 5753 2203

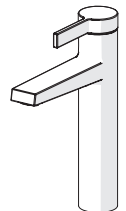
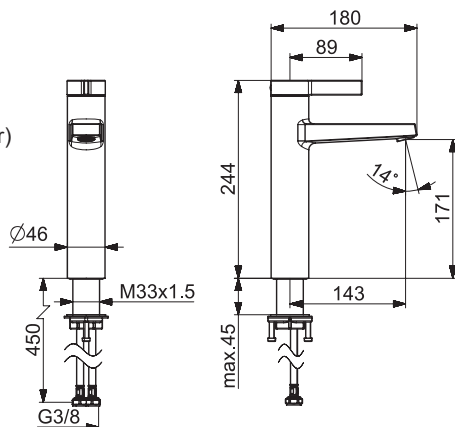
EN 817  
100 - 1000 kPa  
0.10 l/s (300 kPa w/Controller)  
200 kPa (0.1 l/s)  
max. +80°C



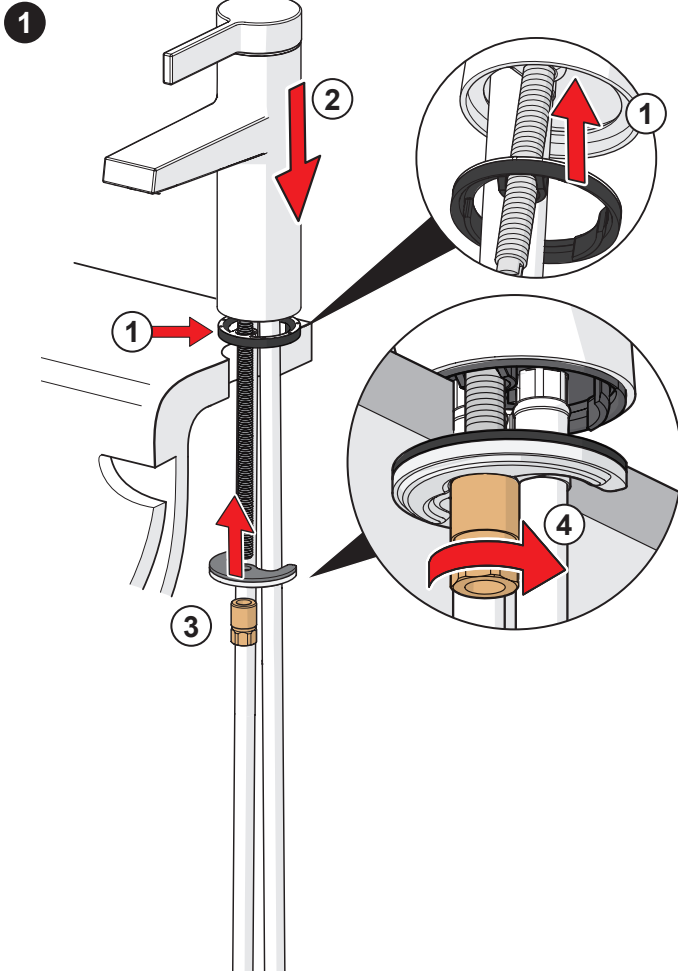
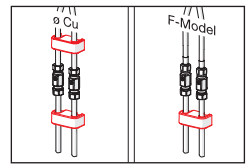
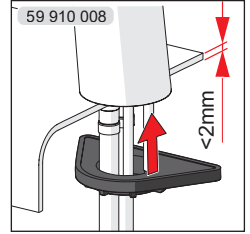
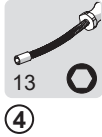
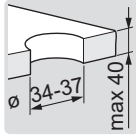
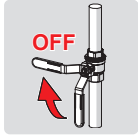
[mpi.hansa.com/57532203](http://mpi.hansa.com/57532203)

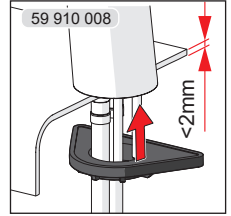
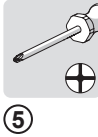
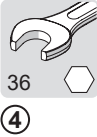
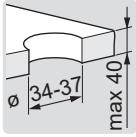
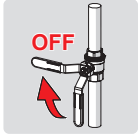
### 5756 2103

EN 817  
100 - 1000 kPa  
0.10 l/s (300 kPa w/Controller)  
200 kPa (0.2 l/s)  
max. +80°C

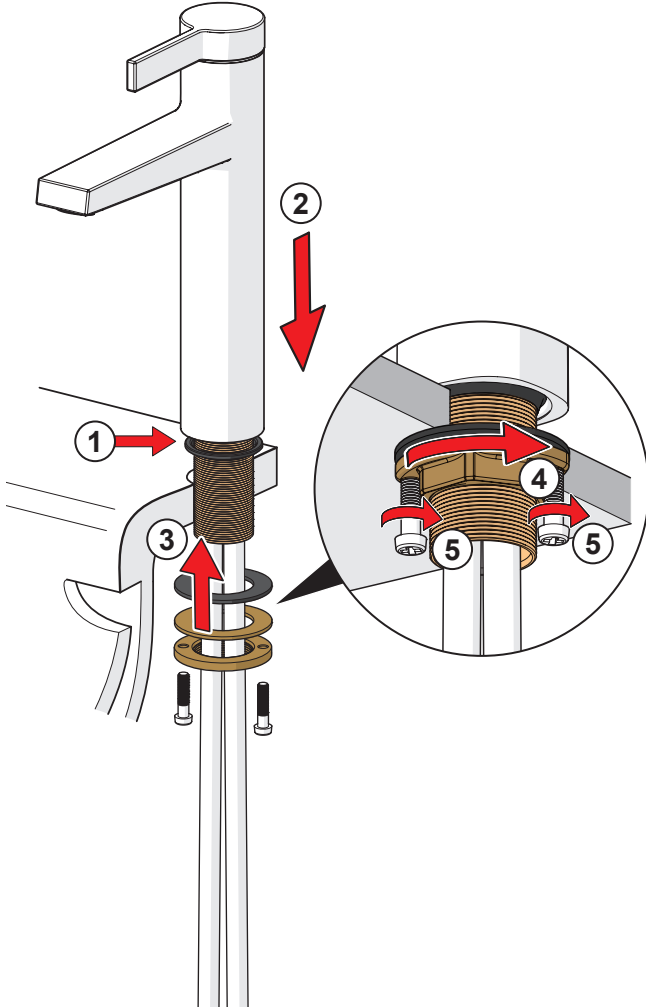


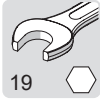
[mpi.hansa.com/57562103](http://mpi.hansa.com/57562103)





**1**

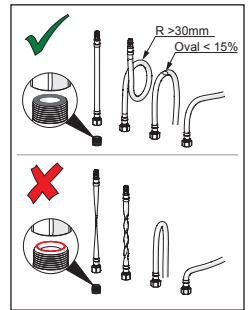
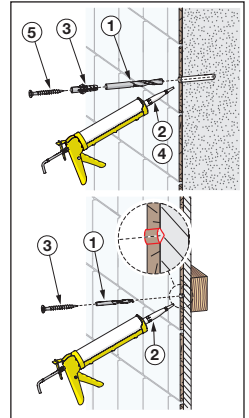
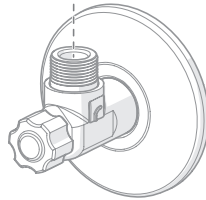
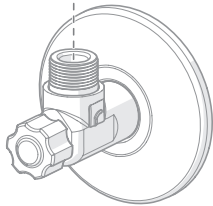
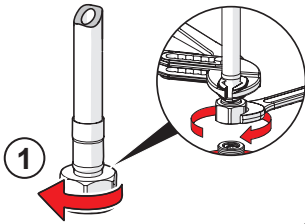


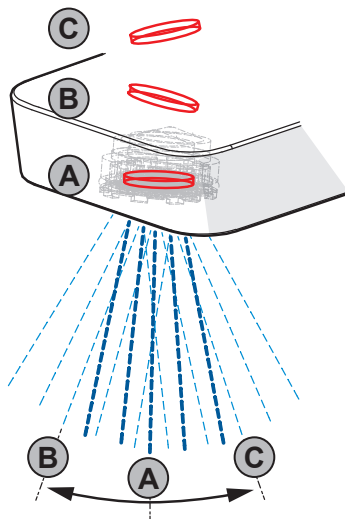
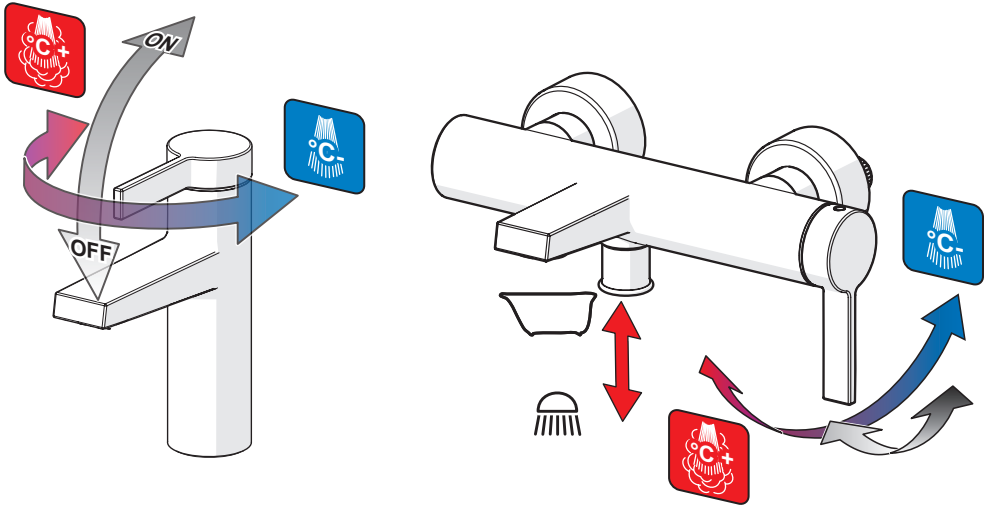


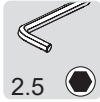
①

max.  
1600 kPa

②

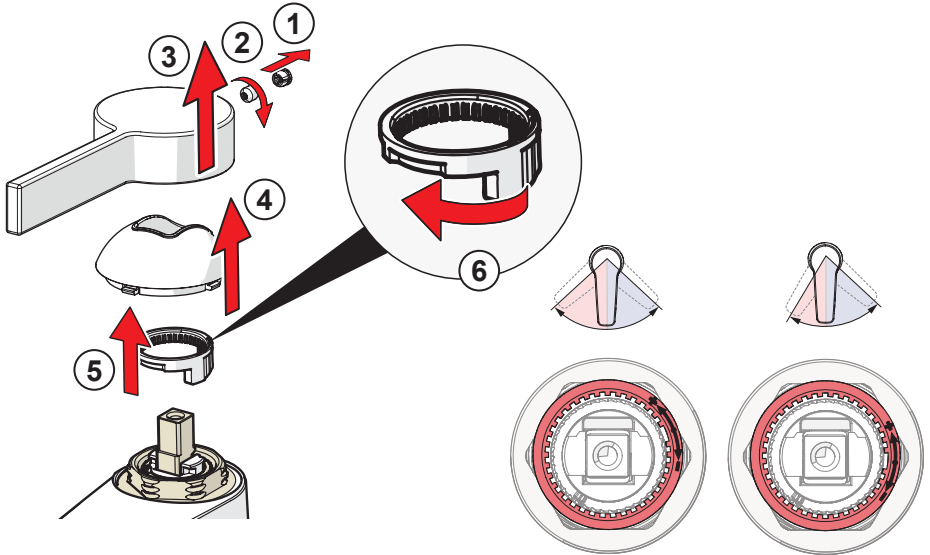




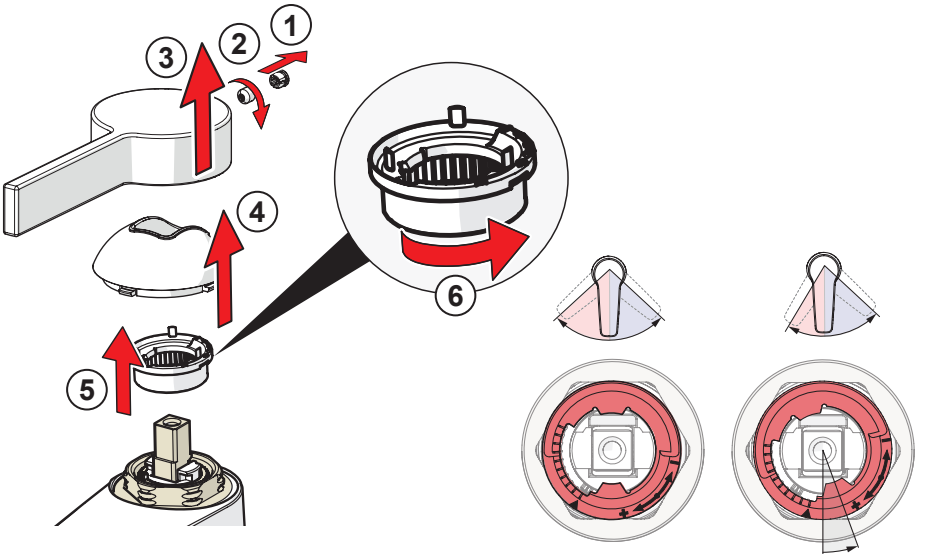


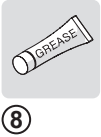
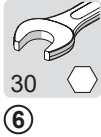
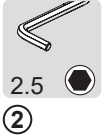
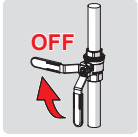
②

A



B

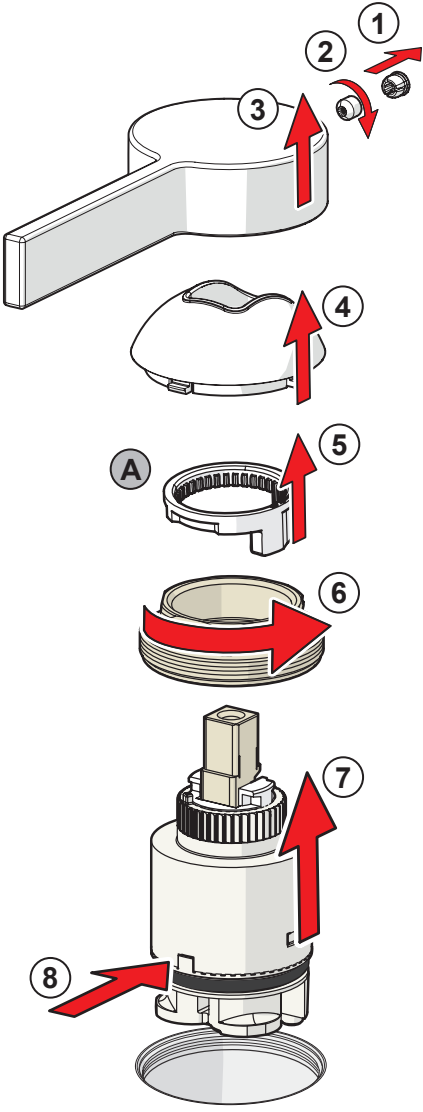




②

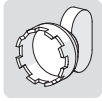
⑥

⑧



A

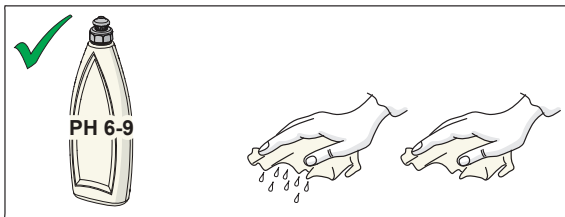
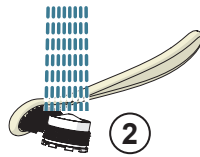
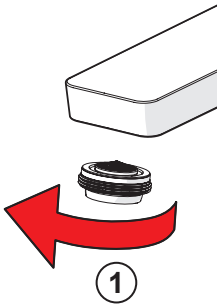
B



①



②



[cleaning.hansa.com](http://cleaning.hansa.com)