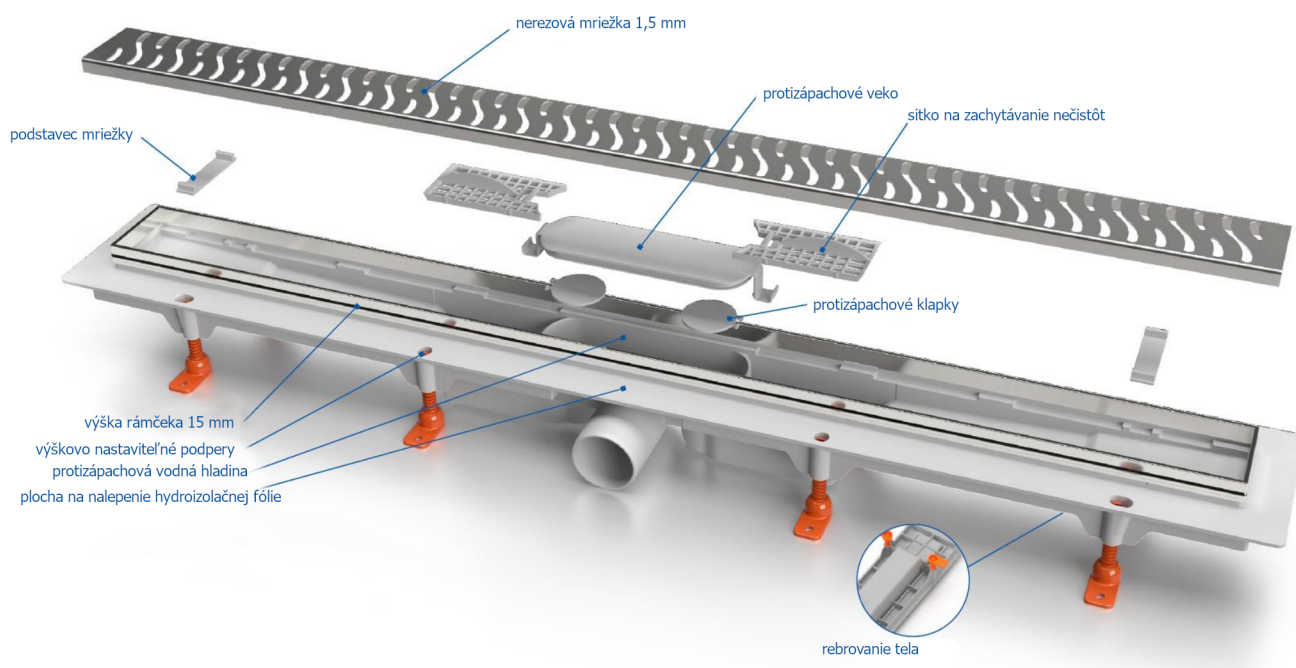


# Technické listy - plastové lineárne žľaby

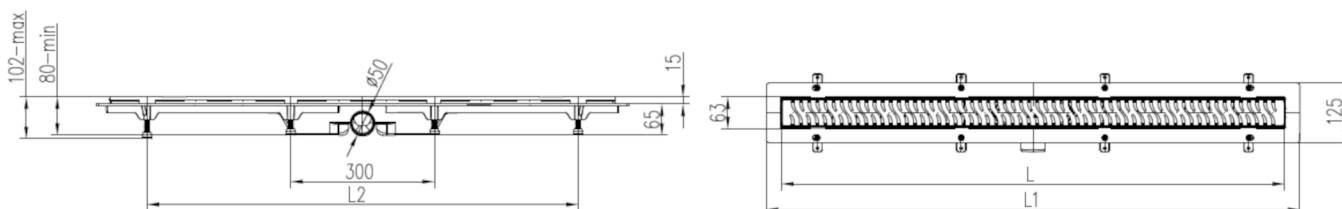
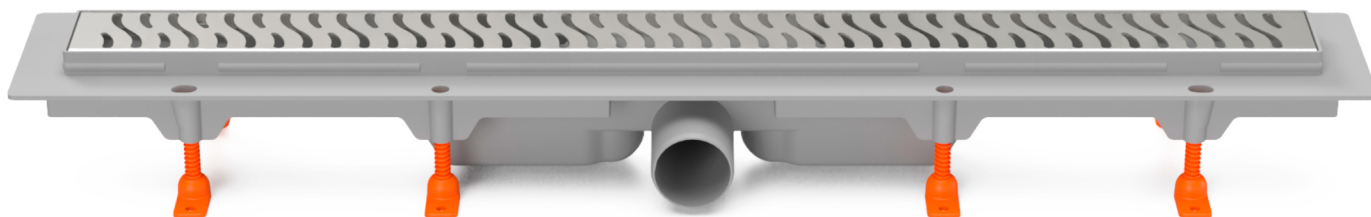


V každej modernej kúpeľni by nemal chýbať sprchový odtokový žľab, ktorý vďaka unikátnemu dvojitému protizápachovému systému, nízkej stavebnej výške, vysokému prietoku, širokej škále nadčasových mriežok, splňuje požiadavky náročného zákazníka a je tak ideálnym riešením pre vašu kúpeľňu. Výrobky splňujú normu EN 1253, spodná časť je vyrobená z PP PS, rámček žľabu je vyrobený z PP, alebo z nerezovej ocele a krycia mriežka je vyrobená z nerezovej ocele podľa DIN 1.4301 AISI 304 s možnou záťažou K3 do 300 kg. Minimálna stavebná výška je 50 mm a žľab je výškovo nastaviteľný. Pripojenie na kanalizačné potrubie Ø 40/50 mm. Súčasťou balenia je nerezová mriežka 1,5 mm, samolepiaca hydroizolačná fólia, nastaviteľné podpery, hmoždinky so skrutkami, plastový kľúč pre vyberanie nerezovej mriežky, sitka na zachytávanie nečistôt a montážny návod

## LINEÁRNÝ PLASTOVÝ ŽĽAB S BOČNÝM ODTOKOM D 50



 46-52 l/min.
  65 mm
  50 mm
  K3 - 300 kg



### VLASTNOSTI ŽĽABU:

- stavebná výška 65 mm
- výškovo nastavenie žľabu od 80 do 102 mm
- prietok lineárneho žľabu 46-52 l/min. podľa normy EN 1253
- kombinované riešenie sifónu vodná hladina + uzatváracie klapky
- zaťaženie lineárneho žľabu K3 (300 kg)
- mriežka nerezová 1,5 mm prevedenie lesk/mat
- rozmerový rad 650, 750, 850, 950 mm
- jednoduchá demontáž pri čistení sifónu
- výška rámečka žľabu 15 mm
- variant s mriežkou pre vloženie dlažby

### ROZMERY ŽĽABOV

L [mm]	L1 [mm]	L2 [mm]	Hmotnosť [kg/ks]
650	715	595	1,76
750	815	695	1,89
850	915	795	2,17
950	1015	895	2,33