



## Bezpečnostné pokyny

- ⚠ Pri montáži musíte nosiť rukavice, aby ste predišli pomliaždeninám a rezným poraneniam.
- ⚠ Produkt sa smie používať len na kúpanie a telesnú hygienu.
- ⚠ Veľké rozdiely v tlaku medzi prípojkami studenej a teplej vody musia byť vyrovnané.

## Pokyny pre montáž

- Pred montážou musíte produkt skontrolovať, či nebol počas transportu poškodený. Po zabudovaní nebudú uznané žiadne škody spôsobené transportom alebo poškodenia povrchu.
- Potrubia a vybavenie musia byť namontované, prepláchnuté a vybavené v platnom normami.
- Je potrebné dodržiavať smernice o inštalácii, ktoré sú práve teraz platné v krajinách.

## Technické údaje

Prevádzkový tlak: max. 1 MPa  
 Doporučený prevádzkový tlak: 0,1 - 0,5 MPa  
 Skúšobný tlak: 1,6 MPa  
 (1 MPa = 10 bar = 147 PSI)

Teplota teplej vody: max. 60 °C  
 Termická dezinfekcia: 70 °C / 4 min

Výrobok je koncipovaný výhradne pre pitnú vodu!

## Popis symbolov



Nepoužívať silikón s obsahom kyseliny octovej!



**Nastavenie** (viď strana 36)

Nastavenie obmedzenia teplej vody. V spojení s prietokovými ohrievačmi sa neodporúča použitie obmedzovača teplej vody.



**Údržba** (viď strana 38)



**Rozmery** (viď strana 40)



**Diagram prietoku** (viď strana 41)

volný prietok



**Servisné diely** (viď strana 42)



**Zvláštne príslušenstvo**

(viď strana 42)

nie je súčasťou dodávky

- Predĺženie 25 mm #13595000

- Predĺženie 22 mm (pri malej montážnej hĺbke) #15597XXX, #13597XXX, #13596000, #13593XXX



**Čistenie** (viď strana 37)

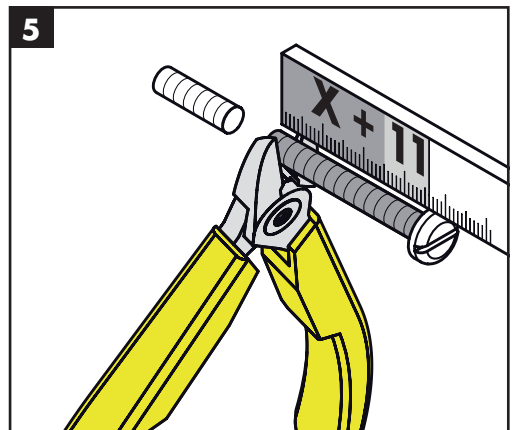
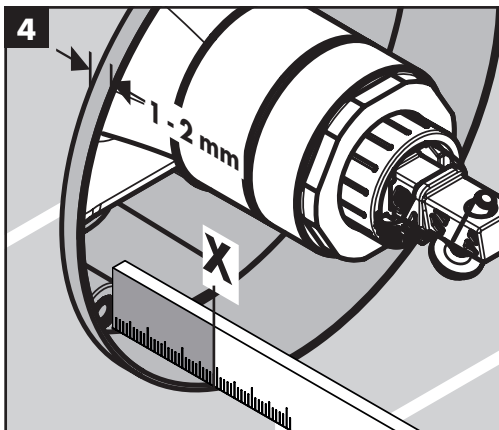
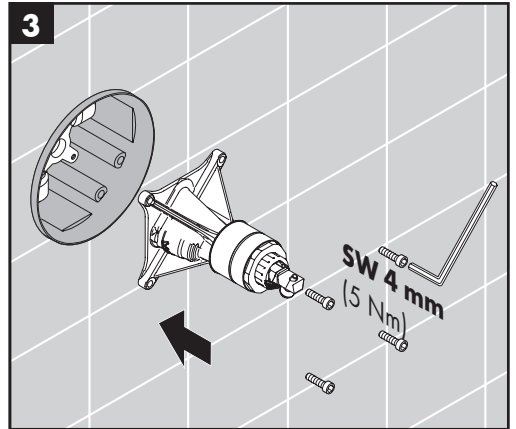
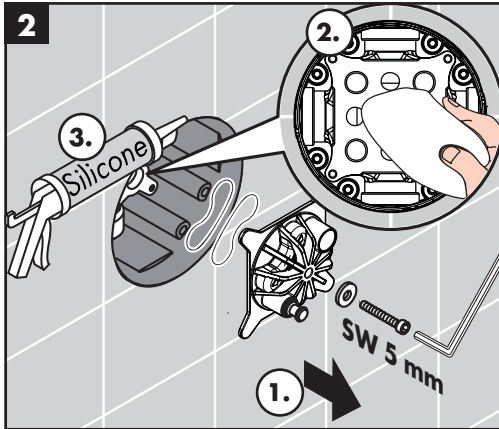
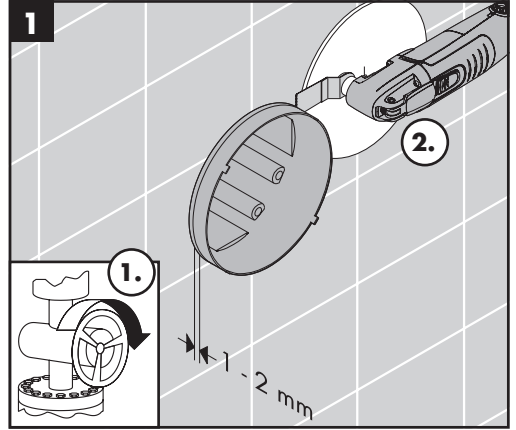
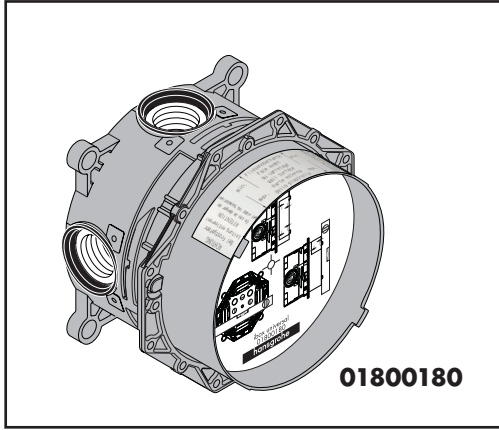


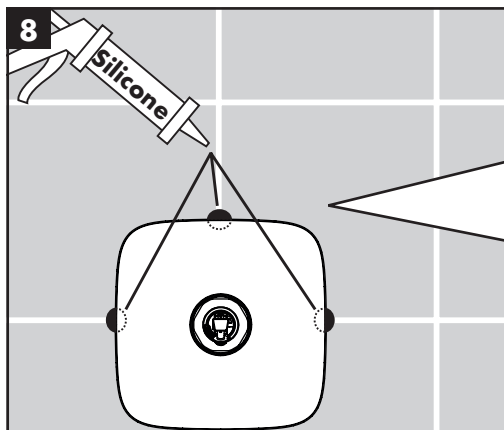
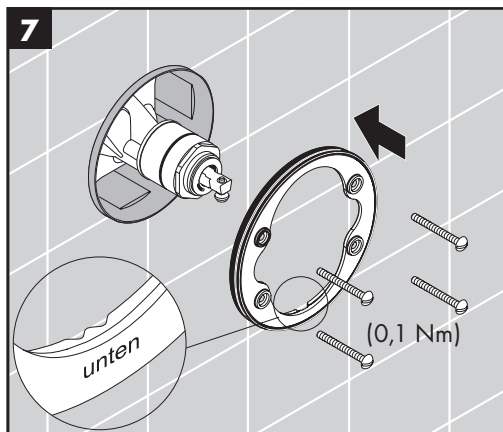
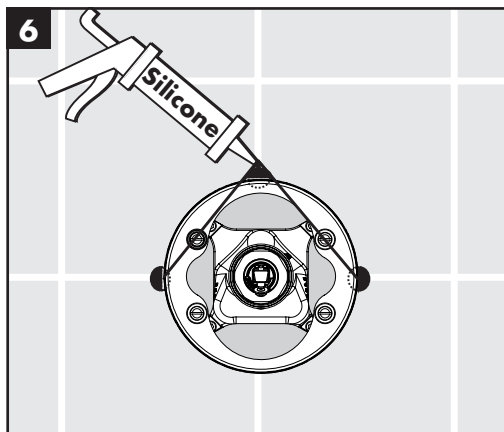
**Obsluha** (viď strana 41)



**Osvedčenie o skúške** (viď strana 48)

Porucha	Príčina	Pomoc
Málo vody	- Znečistený alebo netesný EcoSmart®	- Vyčistiť resp. vymeniť EcoSmart® (viď strana 38)
Armatúra "chodí" ťažko	- Kartuša je poškodená, vápenaté usadeniny	- Vymeniť kartušu
Z armatúry kvapká voda	- Kartuša je poškodená	- Vymeniť kartušu
Málo teplá voda, žiadna studená voda, prietokový ohrievač naskočí, keď sa navolí studená voda.	- Nesprávne nastavená zarážka na teplú vodu - Kríženie tokov	- Nastavenie zarážky na teplú vodu - Vymeniť kartušu





**PuraVida** 15665XXX

**Metris** 31456000

**Logis** 71605000

**Logis Loop** 71267000

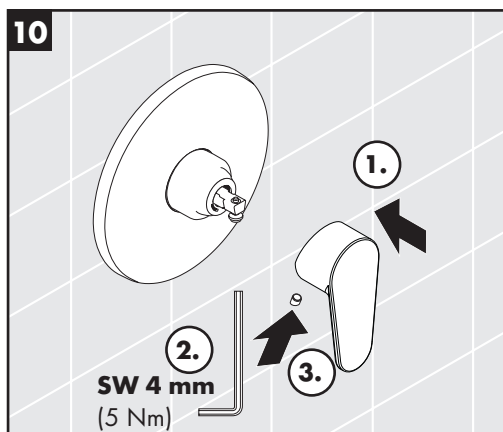
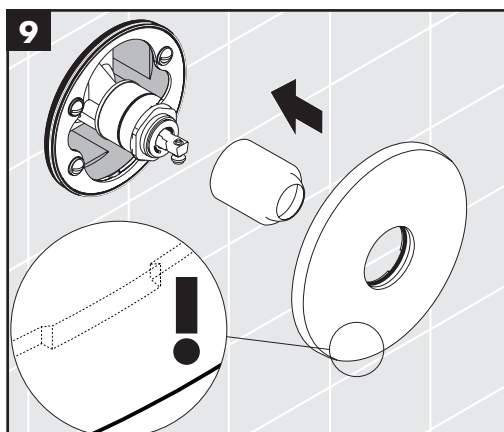
**Talis E** 71765XXX

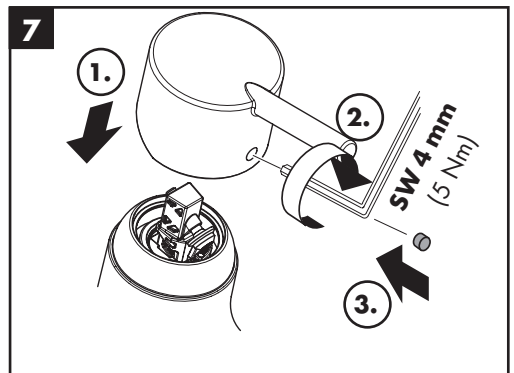
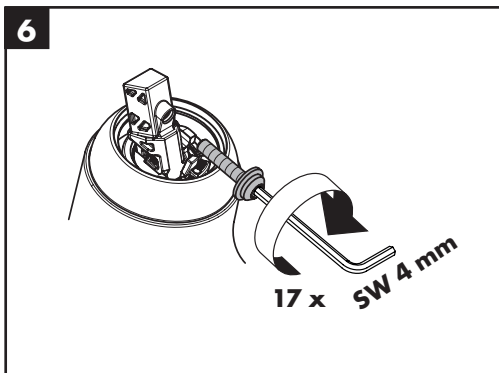
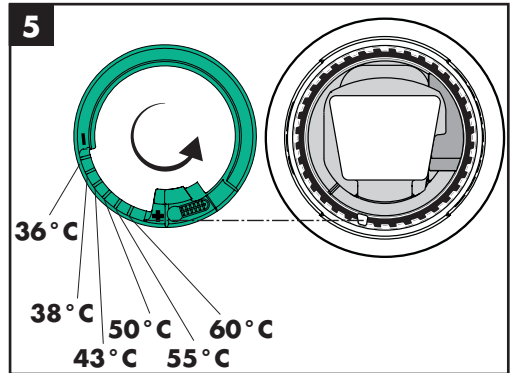
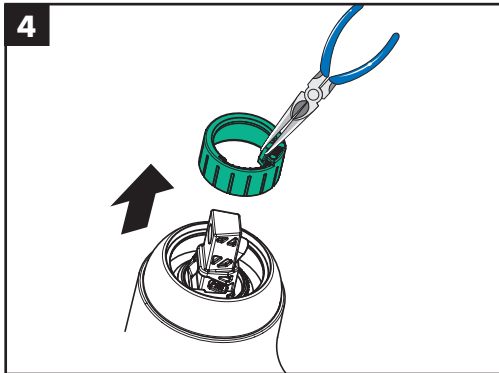
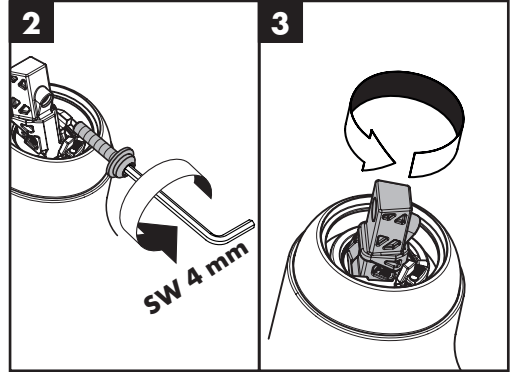
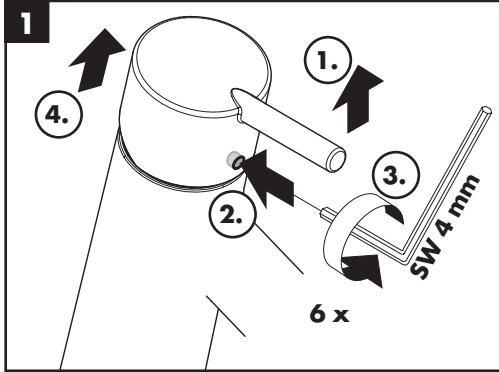
**Vernis Shape** 71668XXX

**Metropol** 32565XXX / 74565000

**Vivenis** 75615XXX

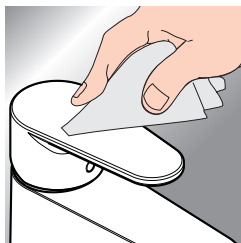
**Finoris** 76615XXX







[www.hansgrohe.com/cleaning-recommendation](http://www.hansgrohe.com/cleaning-recommendation)



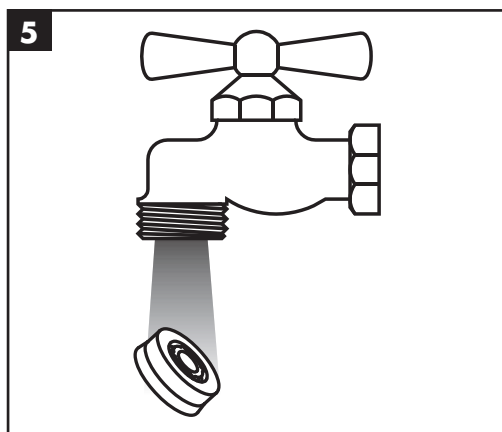
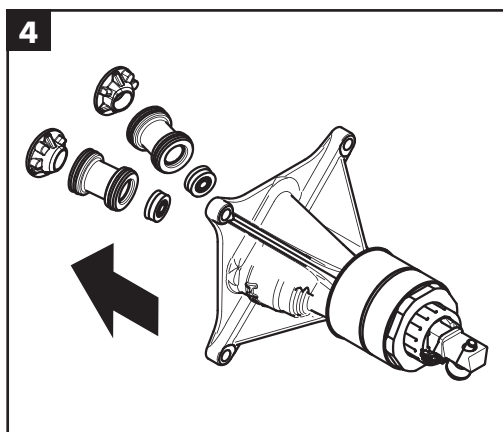
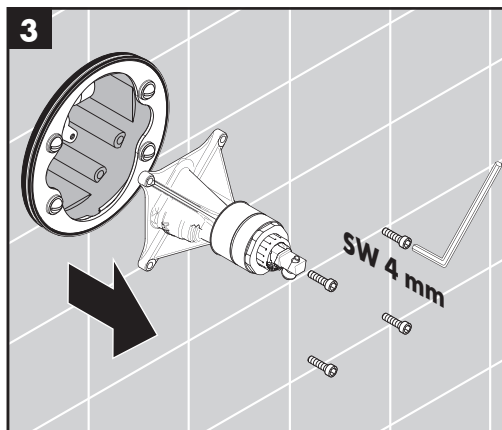
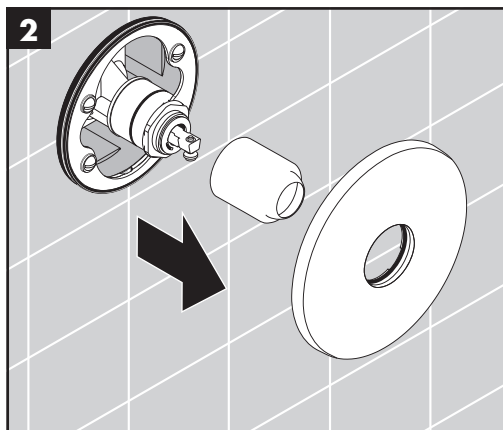
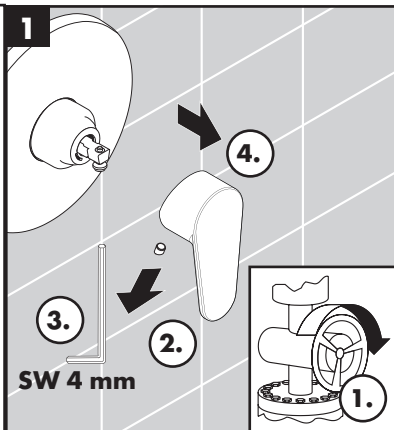
- DE** Reinigungsempfehlung / Garantie / Kontakt
- FR** Recommendation pour le nettoyage / Garanties / Contact
- EN** Cleaning recommendation / Warranty / Contact
- IT** Raccomandazione di pulizia / Garanzia / Contatto
- ES** Recomendaciones para la limpieza / Garantía / Contacto
- NL** Aanbevelingen inzake reiniging / Garantie / Contact
- DK** Rengøringsvejledning / Garanti / Kontakt
- PT** Recomendações de limpeza / Garantia / Contacto
- PL** Zalecenie dotyczące pielęgnacji / Gwarancja / Kontakt
- CS** Doporučení k čištění / Záruka / Kontakt
- SK** Odporúčania pre čistenie / Záruka / Kontakt
- ZH** 清洁指南 / 担保 / 接触
- RU** Рекомендации по очистке / Гарантия / Контакты
- FI** Puhdistussuositus / Takuu / Kosketus

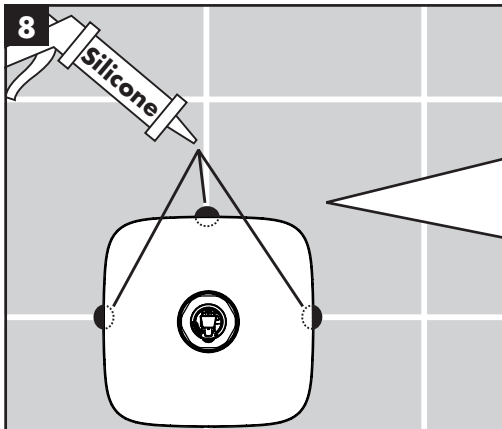
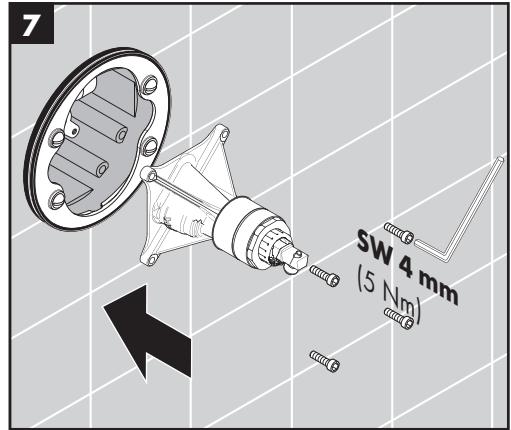
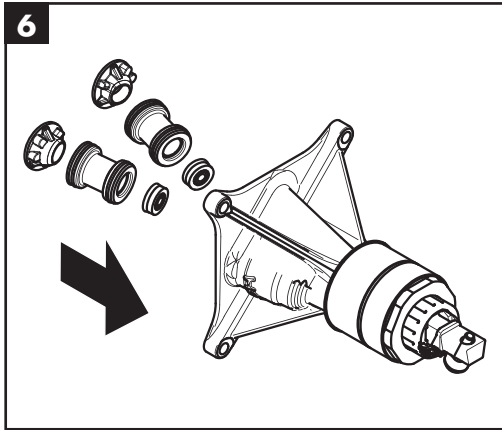
- SV** Rengöringsrekommendationer / Garanti / Kontakt
- LT** Valymo rekomendacijos / Garantija / Kontaktai
- HR** Preporuke za čišćenje / Garancija / Kontakt
- RO** Recomandări pentru curățare / Garanție / Contact
- EL** Σύσταση καθαρισμού / Εγγύηση / επαφή
- SL** Priporočilo za čiščenje / Garancija / Kontakt
- ET** Puhastussoovitused / Garantii / Kontakt
- LV** Tīrīšanas ieteikumi / Garantija / Kontakti
- SR** Preporuke za čišćenje / Garancija / Kontakt
- NO** Anbefaling for rengjøring / Garanti / Kontakt
- BG** Препоръка за почистване / Гаранция / Контакт
- JP** お手入れの方法 / 保証について / ご連絡先
- SQ** Këshilla rreth pastrimit / Garancia / Kontakt
- AR** توصيات التنظيف / الضمان / اتصال
- TR** Temizleme önerisi / Garanti / Temas
- HU** Tisztítási tanácsok / Garancia / érintkezés
- HE** המלצות לניקוי / אחריות / איש קשר



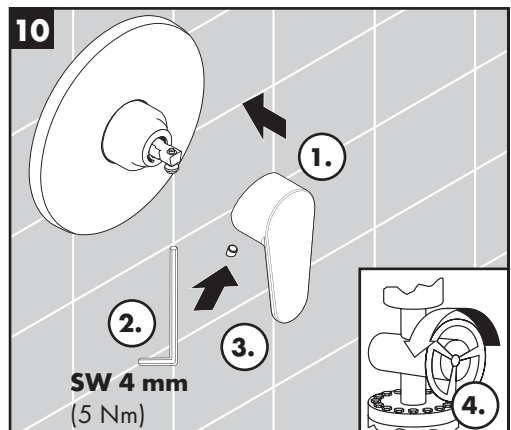
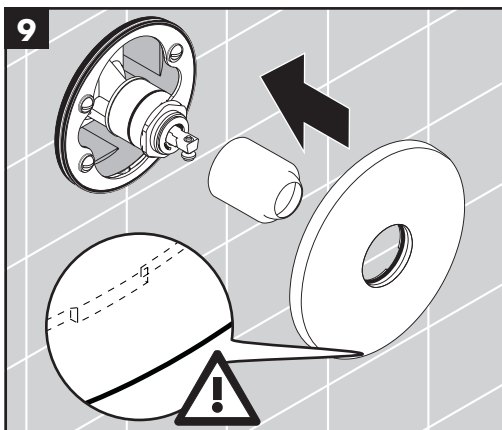
**Metris** 31685000  
**Focus** 31965000  
**Metris** 31456000  
**PuraVida** 15665XXX  
**Metropol Classic** 31365XXX  
**Talis S/Talis** 32675XXX  
**Talis S** 72605000  
**Talis E** 71765XXX  
**Vernis Blend** 71667XXX  
**Vernis Shape** 71668XXX

**Logis Loop** 71267000  
**Metris S** 31665000  
**Talis Classic** 14165000  
**Logis** 71605000  
**Metropol** 32565XXX  
**Metropol** 74565000  
**Vivenis** 75615XXX  
**Finoris** 76615XXX  
**Metris** 31685000





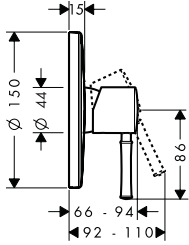
**PuraVida** 15665XXX  
**Metris** 31456000  
**Logis** 71605000  
**Logis Loop** 71267000  
**Talis E** 71765XXX  
**Vernis Shape** 71668XXX  
**Metropol** 32565XXX / 74565000  
**Vivenis** 75615XXX  
**Finoris** 76615XXX





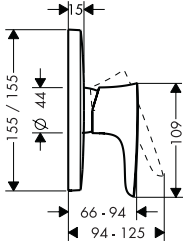
**Talis Classic**

14165000



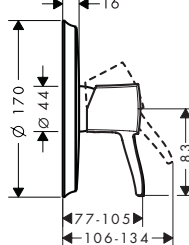
**PuraVida**

15665XXX



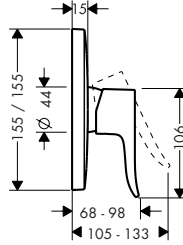
**Metropol Classic**

31365XXXX



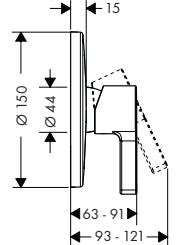
**Metris**

31456000



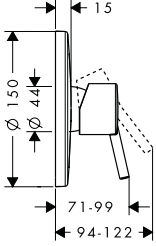
**Metris S**

31665000



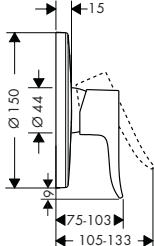
**Talis S / Talis**

32675XXX



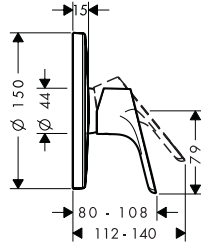
**Metris**

31685000



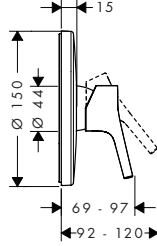
**Focus**

31965000



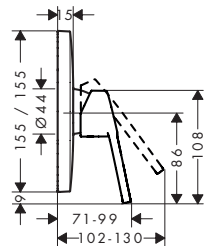
**Talis S**

72605000



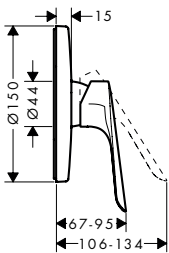
**Logis Loop**

71267000



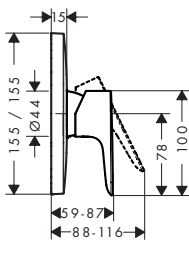
**Logis E**

71603000



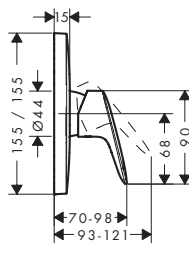
**Talis E**

71765XXX



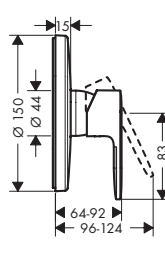
**Logis**

71605000



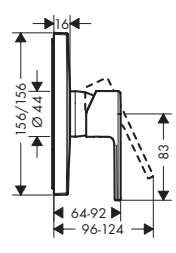
**Vernis Blend**

71667XXX



**Vernis Shape**

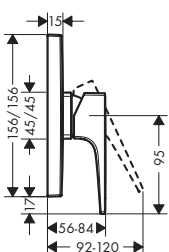
71668XXX



**Metropol**

32565XXX

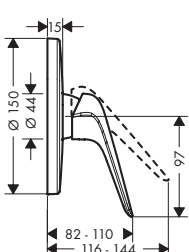
74565000



**Novus**

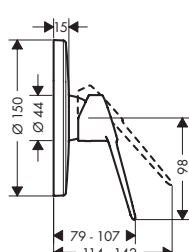
71065000

71065003



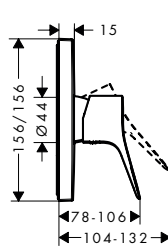
**Novus Loop**

71365000



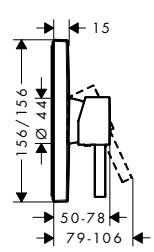
**Vivenis**

75615XXX



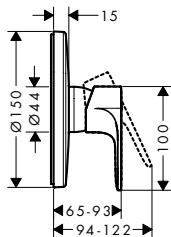
**Finoris**

76615XXX





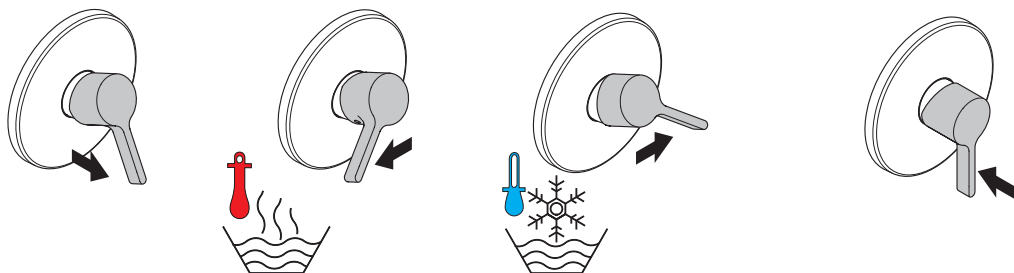
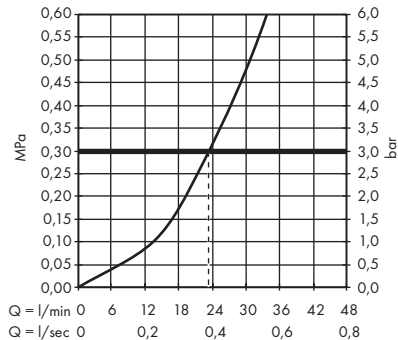
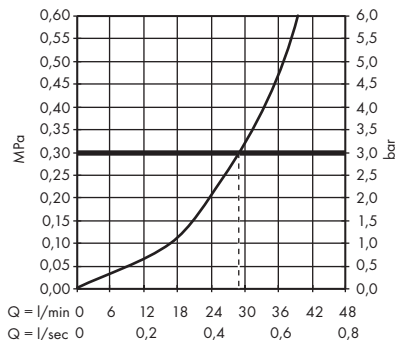
**Rebris S Rebris E**  
72667XXX 72668XXX



**PuraVida** 15665XXX  
**Metris** 31456000  
**Logis** 71605000  
**Talis E** 71765XXX  
**Logis Loop** 71267000  
**Talis Classic** 14165000  
**Metris S** 31665000  
**Focus** 31965000  
**Talis S / Talis** 32675XXX

**Talis S** 72605000  
**Metris** 31685000  
**Metropol** 32565XXX  
**Metropol** 74565000  
**Metropol Classic** 31365XXX  
**Vernis Blend** 71667XXX  
**Vernis Shape** 71668XXX  
**Vivenis** 75615XXX  
**Finoris** 76615XXX

**Novus** 71065000 / 71065003  
**Novus Loop** 71365000  
**Logis E** 71603000  
**Rebris S** 72667XXX  
**Rebris E** 72668XXX





**Talis Classic 14165000 / Metris S 31665000 / Focus 31965000 /**

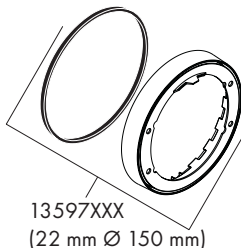
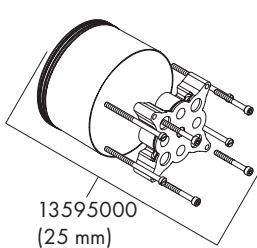
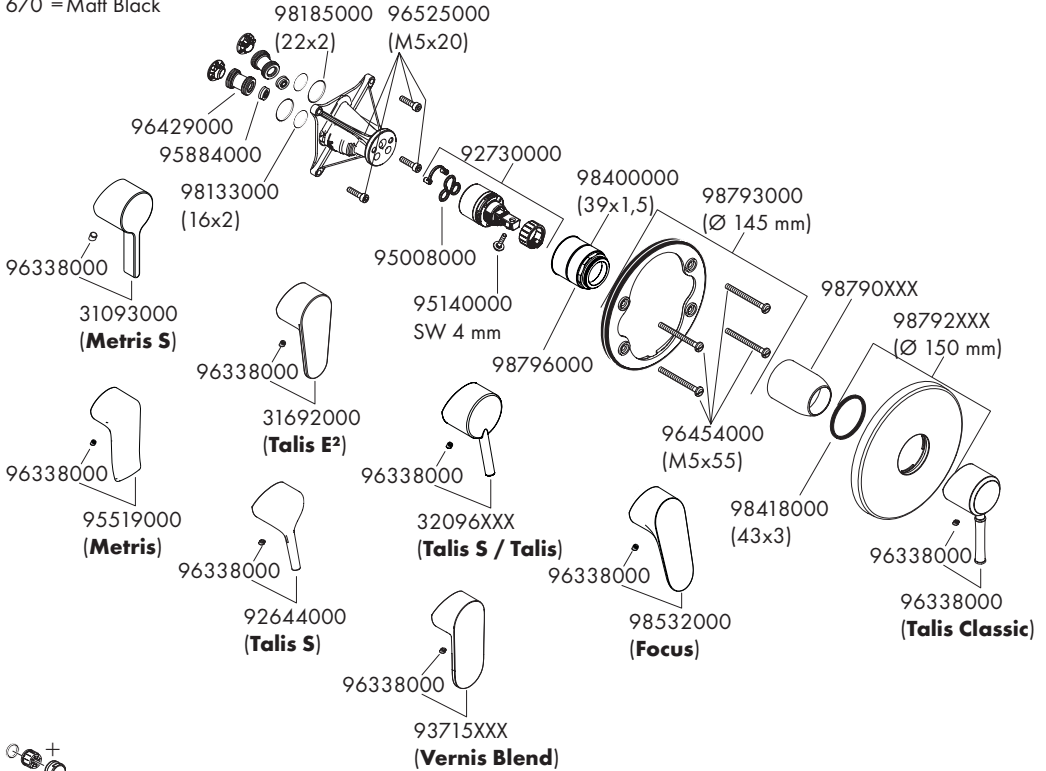
**Talis S / Talis 32675XXX Talis S 72605000/ Metris 31685000 / Vernis Blend 71667XXX**

XXX =Farbcodierung / Couleurs / Colors / Trattamento / Acabados / Kleuren / Overflade / Acabamentos /  
Kody kolorów / Kód povrchové úpravy / Farebné označenie / 颜色代码 / Цветная кодировка / Värikoodaus /  
Färgkodning / Spalvos / Boje / Renkler / Coduri de culori / Χρώματα / Barve / Värvid / Krāsu kodi /  
Oznake boja / Fargekode / Цветово кодиране / Kodimi me anë të ngjirave / الألوان / Színkódolás / 仕上げ色

000 =Chrome

250 =Brushed Gold-Optic

670 =Matt Black

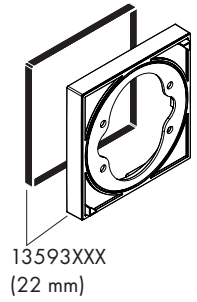
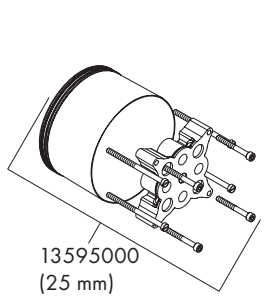
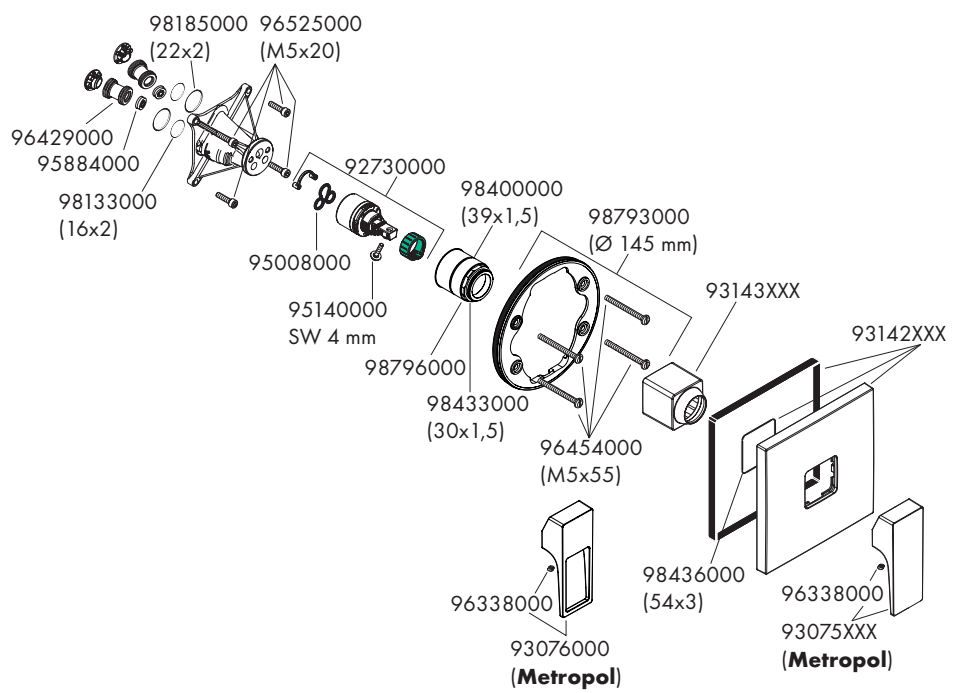




# Metropol 32565XXX / Metropol 74565000

XXX = Farbcodierung / Couleurs / Colors / Trattamento / Acabados / Kleuren / Overflade / Acabamentos /  
 Kody kolorów / Kód povrchové úpravy / Farebné označenie / 颜色代码 / Цветная кодировка / Värikoodaus /  
 Färgkodning / Spalvos / Boje / Renkler / Coduri de culori / Χρώματα / Barve / Värvid / Krāsu kodi /  
 Oznake boja / Fargekode / Цветово кодиране / Kodimi me anë të ngjyrave / الألوان / Színkódolás / 仕上げ色

- 000 = Chrome
- 140 = Brushed Bronze
- 340 = Brushed Black Chrome
- 670 = Matt Black
- 700 = Matt White
- 990 = Polished Gold-Optic

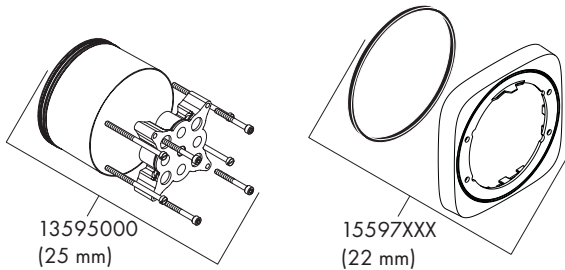
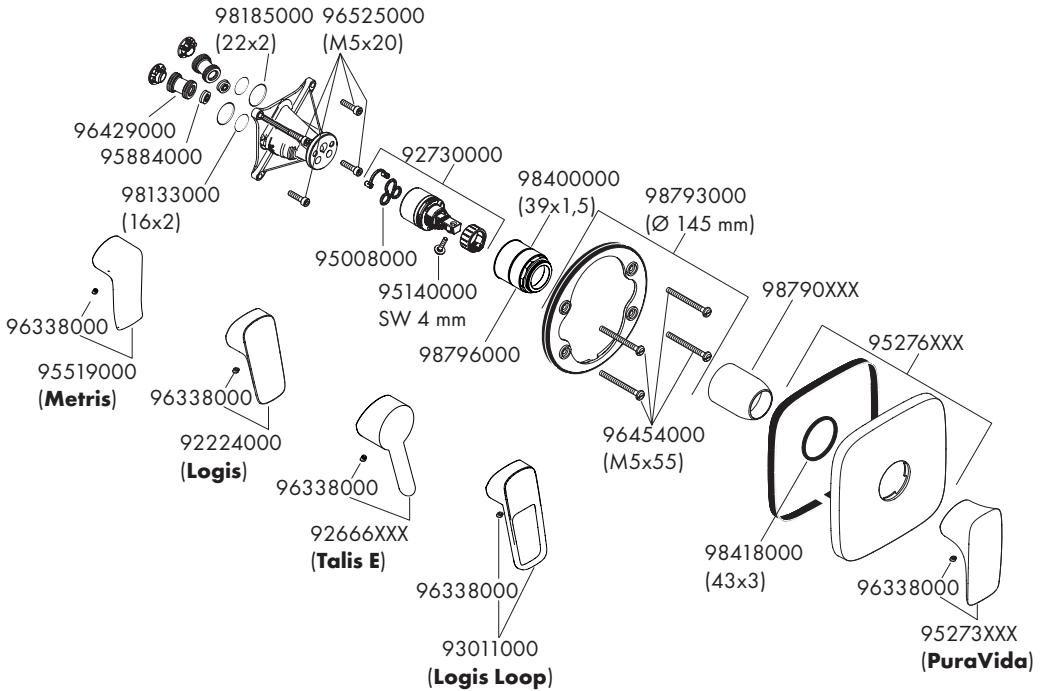




**PuraVida 15665XXX / Metris 31456000 / Logis 71605000 / Talis E 71765XXX /  
Logis Loop 71267000**

XXX =Farbcodierung / Couleurs / Colors / Trattamento / Acabados / Kleuren / Overflade / Acabamentos /  
Kody kolorów / Kód povrchové úpravy / Farebné označenie / 颜色代码 / Цветная кодировка / Värikoodaus /  
Färgkodning / Spalvos / Boje / Renkler / Coduri de culori / Χρώματα / Barve / Värvid / Krāsu kodi /  
Oznake boja / Fargekode / Цветово кодиране / Kodimi me anë të ngjyrave / الألوان / Színkódolás / 仕上げ色

- |                           |                           |                          |
|---------------------------|---------------------------|--------------------------|
| 000 =Chrome               | 340 =Brushed Black Chrome | 820 =Brushed Nickel      |
| 140 =Brushed Bronze       | 670 =Matt Black           | 990 =Polished Gold-Optic |
| 400 =White/ Chrome Plated | 700 =Matt White           |                          |



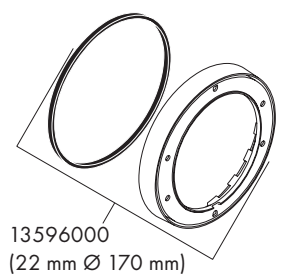
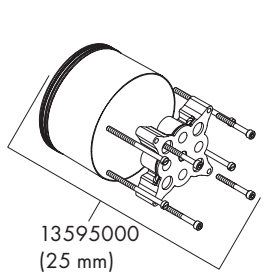
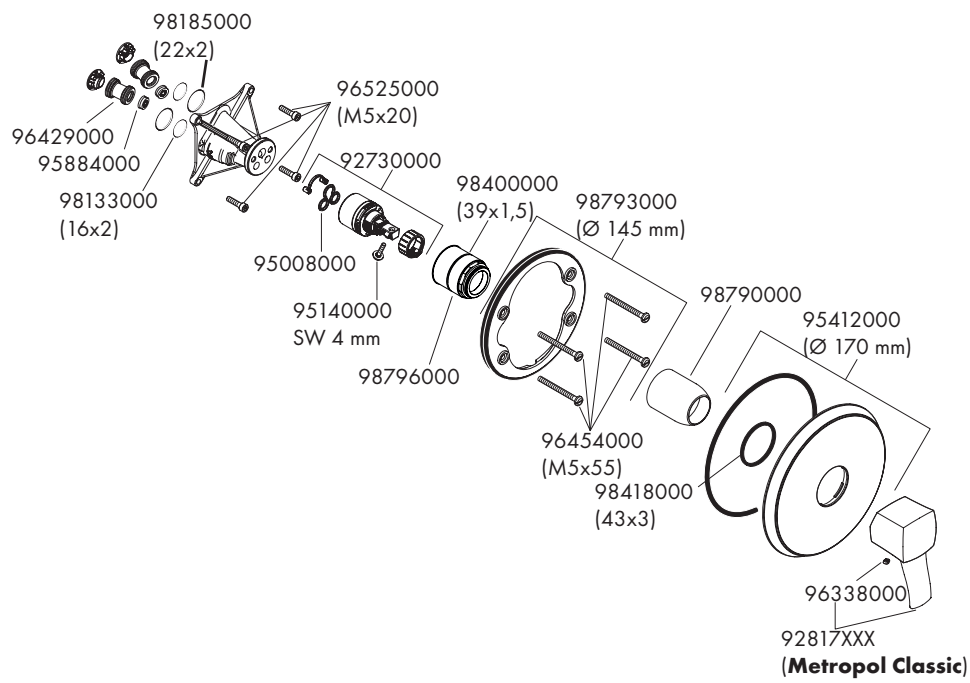


# Metropol Classic 31365000

XXX =Farbcodierung / Couleurs / Colors / Trattamento / Acabados / Kleuren / Overflade / Acabamentos / Kody kolorów / Kód povrchové úpravy / Farebné označenie / 颜色代码 / Цветная кодировка / Värikoodaus / Färgkodning / Spalvos / Boje / Renkler / Coduri de culori / Χρώματα / Barve / Värvid / Krāsu kodi / Oznake boja / Fargekode / Цветово кодиране / Kodimi me anë të ngjyrave / الألوان / Színkódolás / 仕上げ色

000 =Chrome

090 =Chrome Plated/Gold Plated





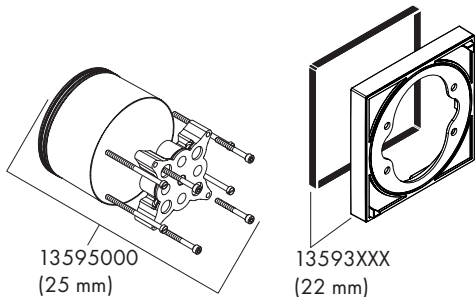
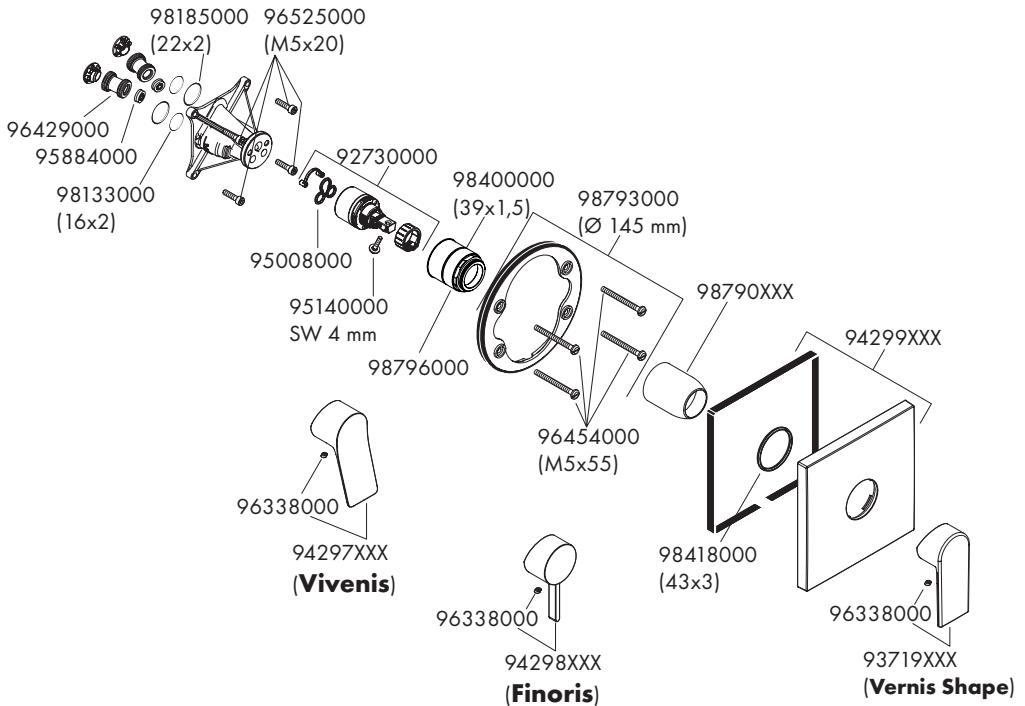
## Vernis Shape 71668XXX / Vivenis 75615XXX / Finoris 76615XXX

XXX = Farbcodierung / Couleurs / Colors / Trattamento / Acabados / Kleuren / Overflade / Acabamentos /  
 Kody kolorów / Kód povrchové úpravy / Farebné označenie / 颜色代码 / Цветная кодировка / Värikoodaus /  
 Färgkodning / Spalvos / Boje / Renkler / Coduri de culori / Χρώματα / Barve / Värvid / Krāsū kodi /  
 Oznake boja / Fargekode / Цветово кодиране / Kodimi me anë të ngjirave / الألوان / Színkódolás / 仕上げ色

000 = Chrome

670 = Matt Black

700 = Matt White



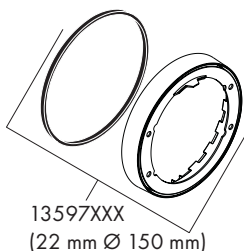
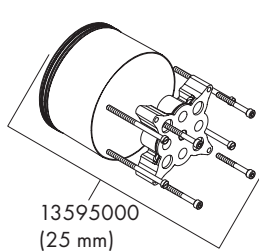
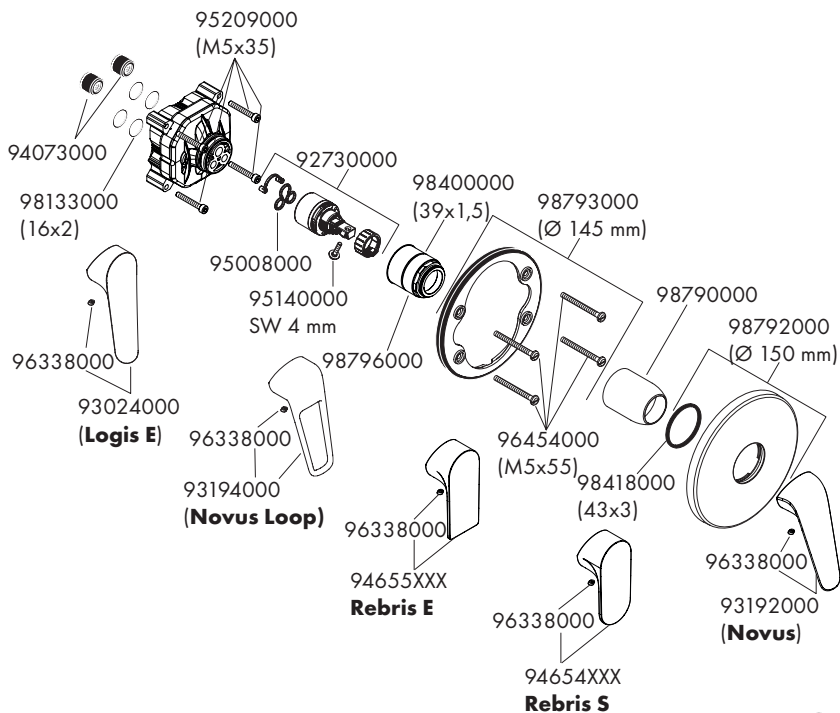


**Novus 71065000 / 71065003 / Novus Loop 71365000 / Logis E 71603000 / Rebris S 72667XXX / Rebris E 72668XXX**

XXX =Farbcodierung / Couleurs / Colors / Trattamento / Acabados / Kleuren / Overflade / Acabamentos / Kody kolorów / Kód povrchové úpravy / Farebné označenie / 颜色代码 / Цветная кодировка / Värikoodaus / Färgkodning / Spalvos / Boje / Renkler / Coduri de culori / Χρώματα / Barve / Värvid / Krāsu kodi / Oznake boja / Fargekode / Цветово кодиране / Kodimi me anë të ngjirave / الألوان / Színkódolás / 仕上げ色

000 =Chrome

670 =Matt Black





**P-IX DVGW SINTEF NF  ETA**

<b>14165000</b>					X	X
<b>15665XXX</b>	PA-IX 9710/IB	CQ0125			X	X
<b>31365XXX</b>	PA-IX 9710/IB	CQ0125			X	X
<b>31456000</b>	PA-IX 9710/IB	CQ0125			X	X
<b>31665000</b>	PA-IX 9710/IB	CQ0125			X	X
<b>31685000</b>	PA-IX 9710/IB	CQ0125			X	X
<b>31965000</b>	PA-IX 9710/IB	CQ0125	X		X	X
<b>32565XXX</b>	PA-IX 9710/IB	CQ0125			X	X
<b>32675XXX</b>	PA-IX 9710/IB	CQ0125			X	X
<b>71065000</b>		CQ0125			X	
<b>71267000</b>	PA-IX 9710/IB	CQ0125			X	X
<b>71365000</b>		CQ0125			X	
<b>71603000</b>		CQ0125				
<b>71605000</b>	PA-IX 9710/IB	CQ0125	X		X	X
<b>71667XXX</b>	PA-IX 9710/IB					
<b>71668XXX</b>	PA-IX 9710/IB					
<b>71765XXX</b>	PA-IX 9710/IB	CQ0125			X	X
<b>72605000</b>	PA-IX 9710/IB	CQ0125			X	X
<b>72667XXX</b>	PA-IX 38261/IA	DN0343				
<b>72668XXX</b>	PA-IX 38261/IA	DN0343				
<b>74565000</b>	PA-IX 9710/IB	CQ0125			X	X
<b>75615XXX</b>	PA-IX 9710/IB	DM0707				
<b>76615XXX</b>	PA-IX 9710/IB					

Hansgrohe SE

**DIN 4109-1**

PA-IX 9710/IB



Hansgrohe SE

**DIN 4109-1**

PA-IX 38261/IA

