

APZ1BLACK-850

Podlahový žlab s okrajom pre perforovaný rošt, čierna-mat

Použitie

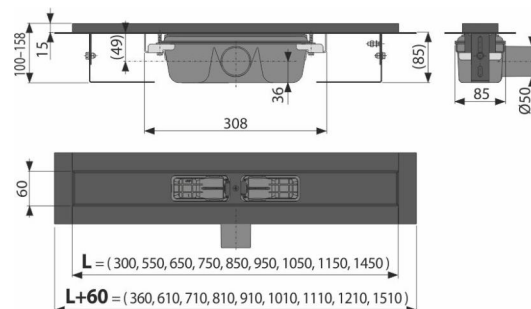
- Pre bezbariérový prístup
- Pre odvodnenie spích v úrovni podlahy
- Pre osadenie do priestoru alebo do blízkosti stien
- Pre perforované nerezové rošty
- Pre použitie vo vnútri budov

Vlastnosti

- Límec a vpusť sú chránené fóliou, vanička polystyrénovou vložkou
- Materiál sifónu: polypropylén
- Materiál žlabu: nerezová oceľ 2 mm, AISI 304, DIN 1.4301, s povrchovou úpravou čierna-mat
- Mechanicky čistiteľný sifón až po odpadovú trubicu
- Možnosť dokúpenia kombinovanej zápachovej uzávery
- Podlahový žlab z nerezovej ocele (zúšľachtenie materiálu morením a pasiváciou, elektrochemické preleštenie)
- Samolepiaca páska pre kvalitnú hydroizoláciu
- Sifón napevno spojený so žlabom – 100% vodotesnosť
- Stavebná výška od 85 mm
- Výškovo nastaviteľný
- Vysoký prietok je umožnený vďaka dvom komorám sifónu
- Záruka 25 rokov

Rozsah dodávky

- Fixačný set: vrut Ø6x50 mm – 2 ks, hmoždinka Ø10 mm – 2 ks
- Inštalčný kryt koryta – polystyrén
- Ochranná fólia goliera žlabu
- Ochranná fólia vtoku do sifónu
- Samolepiaca hydroizolačná páska
- Žlab zmontovaný so sifónom



Objednací kód, Logistické informácie

Kód	EAN	Hmotnosť (kus balenie paleta)	Rozmer (kus balenie)	Množstvo (balenie paleta)
APZ1BLACK-850	8595580512507	850 mm 3,59 43,04 149,1 kg	920x135x170 mm	12 36 ks
	Colný kód 39229000	Normy EN 1253		

Technické parametre

- Celková stavebná výška 100-158 mm
- Minimálna hrúbka betónu 85 mm
- Odolnosť zápachovej uzávery proti tlaku 982 Pa
- Odpadové potrubie priemer 50 mm
- Prietok 60-68,8 l/min
- Trieda zataženia K3 300 kg
- Zápachová uzáverka 50 mm