

APZ115-950 Marble Low

Podlahový žlab bez okraja s roštom pre vloženie dlažby

Použitie

Pre bezbariérový prístup

Pre miesta s obmedzenou stavebnou výškou podlahy

Pre odvodnenie spírch v úrovni podlahy

Pre osadenie do priestoru alebo do blízkosti stien

Pre použitie rôznych typov podlahových krytín

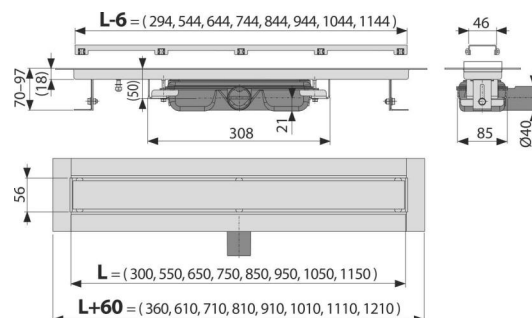
Pre použitie vo vnútri budov

Vlastnosti

- Elegantný dizajn vďaka roštu pre vloženie dlažby bez nerezového rámečka
- Límeč a vpusť sú chránené fóliou, vanička polystyrénovou vložkou
- Materiál sífónu: polypropylén
- Materiál žľabu: nerezová oceľ 2 mm AISI 304, DIN 1.4301
- Mechanicky čistiteľný sífón až po odpadovú trúbku
- Podlahový žľab z nerezovej ocele (zuošľachtenie materiálu morením a pasiváciou, elektrochemické preleštenie)
- Samolepiaca páska pre kvalitnú hydroizoláciu
- Sífón napevno spojený so žľabom – 100% vodotesnosť
- Stavebná výška od 70 mm
- Výškovo nastaviteľný
- Vysoký prietok je umožnený vďaka dvom komorám sífónu
- Záruka 25 rokov

Rozsah dodávky

- Demontážny háčik
- Fixačný set: vrut $\text{Ø}6 \times 50$ mm – 2 ks, hmoždinka $\text{Ø}10$ mm – 2 ks
- Inštalčný kryt koryta – polystyrén
- Ochranná fólia goliera žľabu
- Ochranná fólia vtoku do sífónu
- Rošt pre nalepenie rôznych typov podlahových krytín
- Šablóna pre vyrezanie dlažby na rošt
- Samolepiaca hydroizolačná páska
- Žľab zmontovaný so sífónom



Objednací kód, Logistické informácie

Kód	EAN	Hmotnosť (kus balenie paleta)	Rozmer (kus balenie)	Množstvo (balenie paleta)
APZ115-950	8595580565497	950 mm 5,87 46,97 160,9 kg	1020x205x160 mm	8 24 ks
	Colný kód 39229000	Normy EN 1253		

Technické parametre

- Celková stavebná výška 70-97 mm
- Minimálna hrúbka betónu 70 mm
- Odolnosť zápachovej uzávery proti tlaku 575 Pa
- Odpadové potrubie priemer 40 mm
- Prietok 35 l/min
- Trieda zataženia K3 300 kg
- Zápachová uzáverka 28 mm