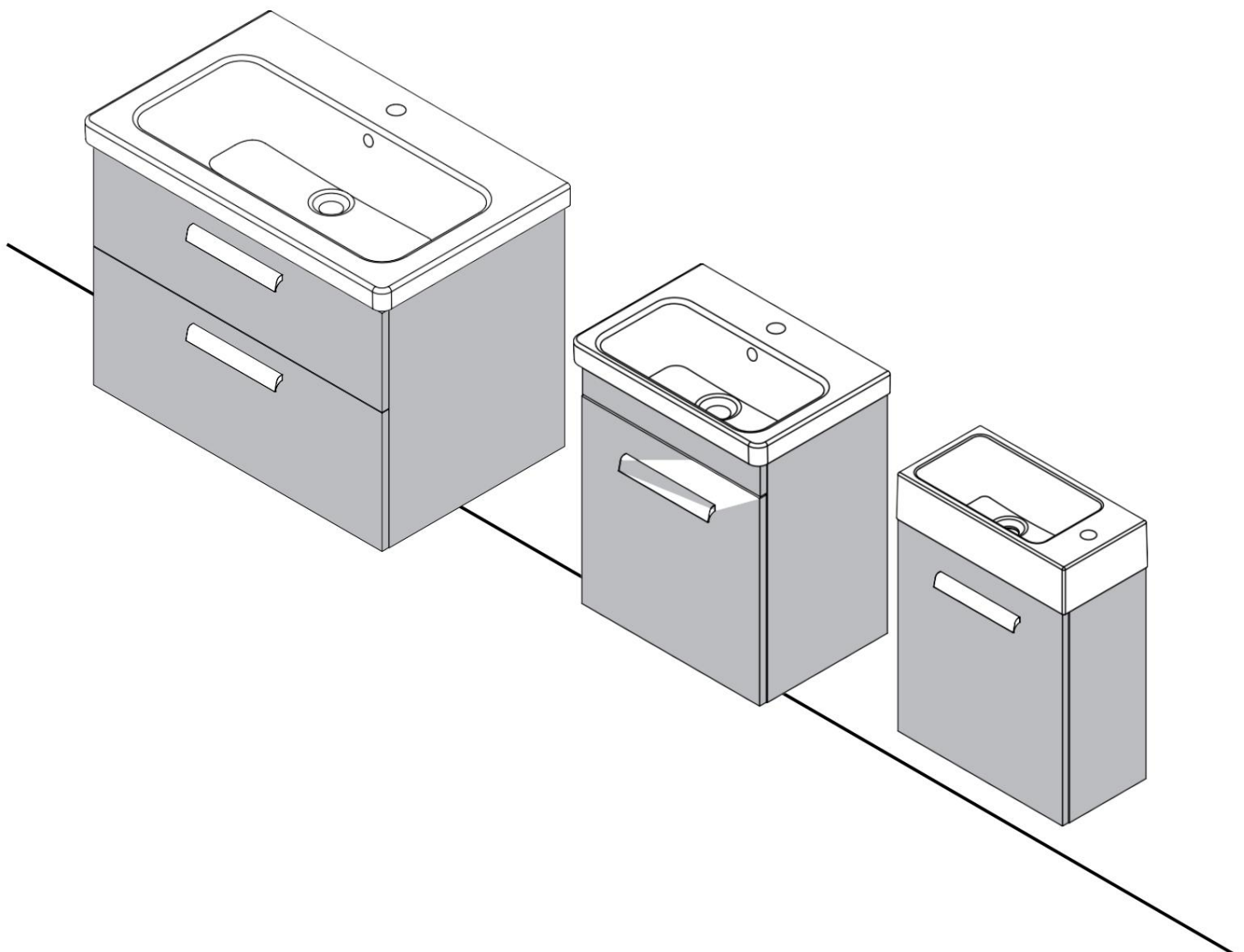
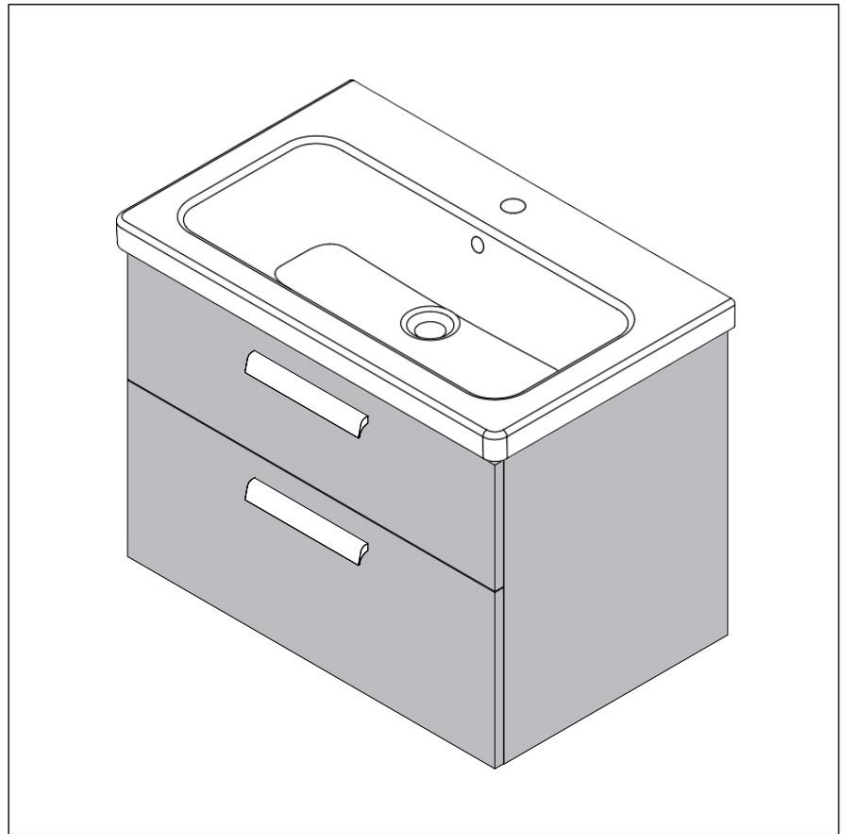




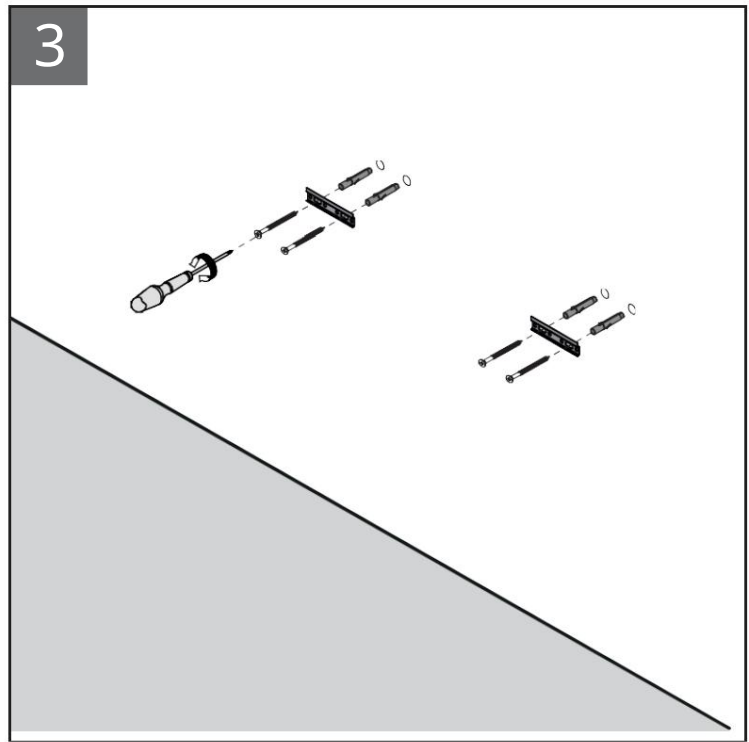
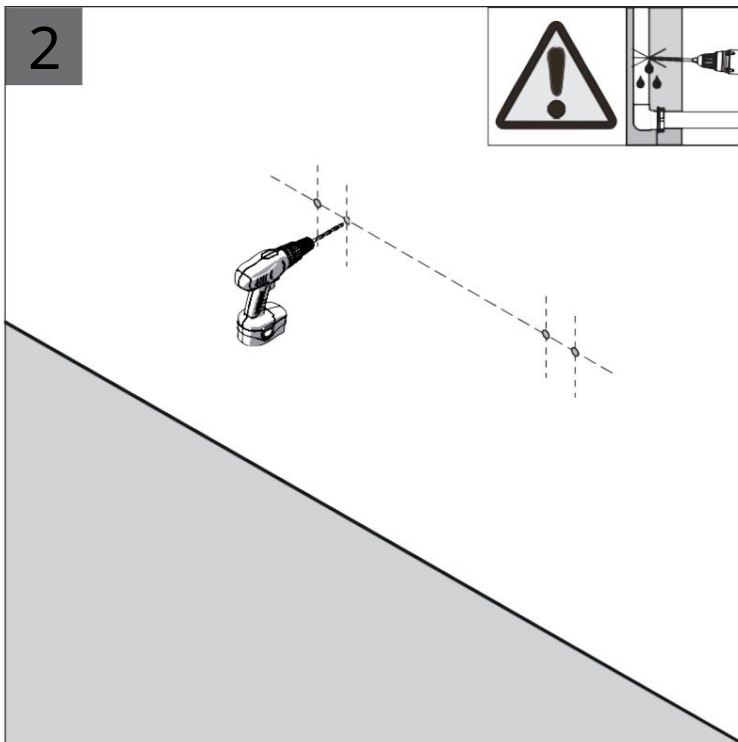
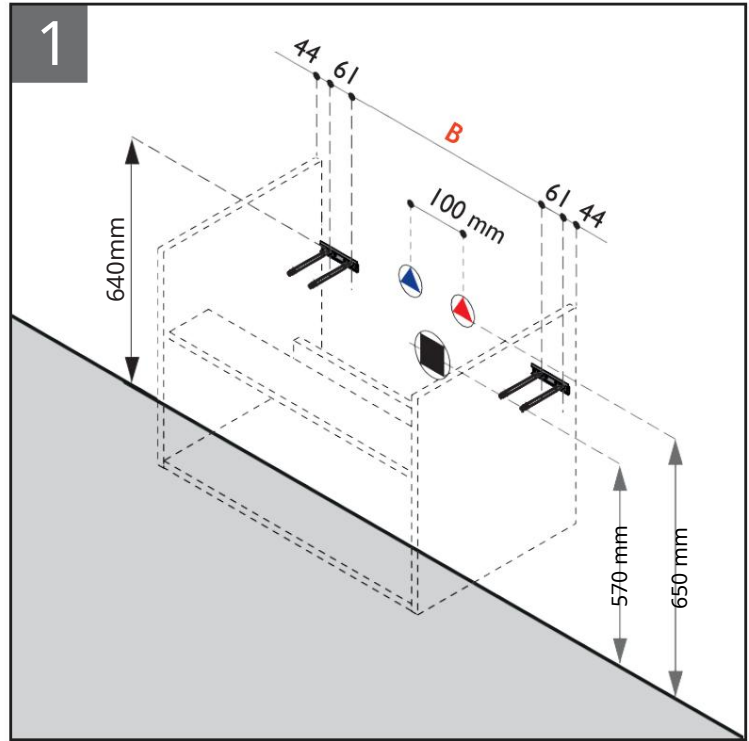
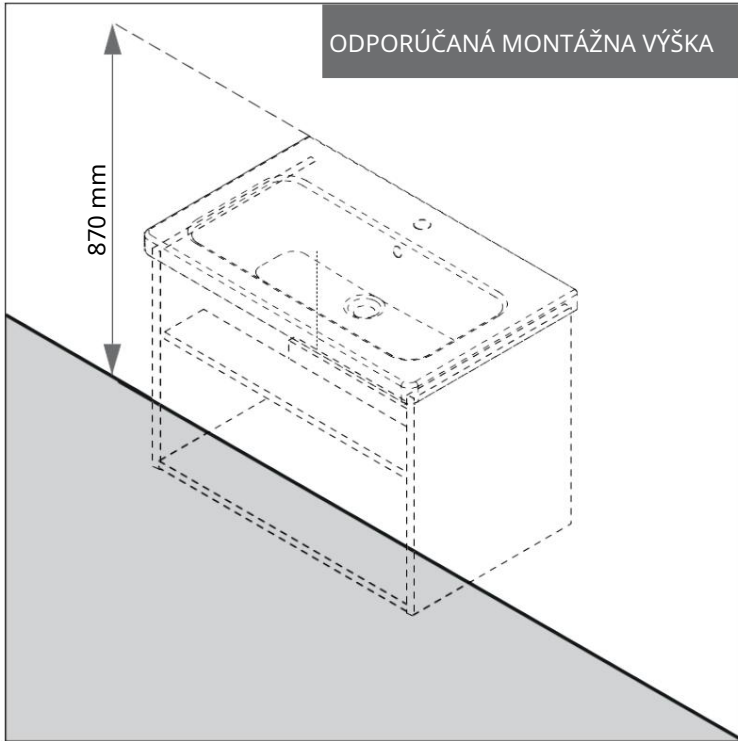
Montážny návod
pre skrinku pod umývadlo s 2 zásuvkami a
skrinku pod umývadlo s 1 dvierkami



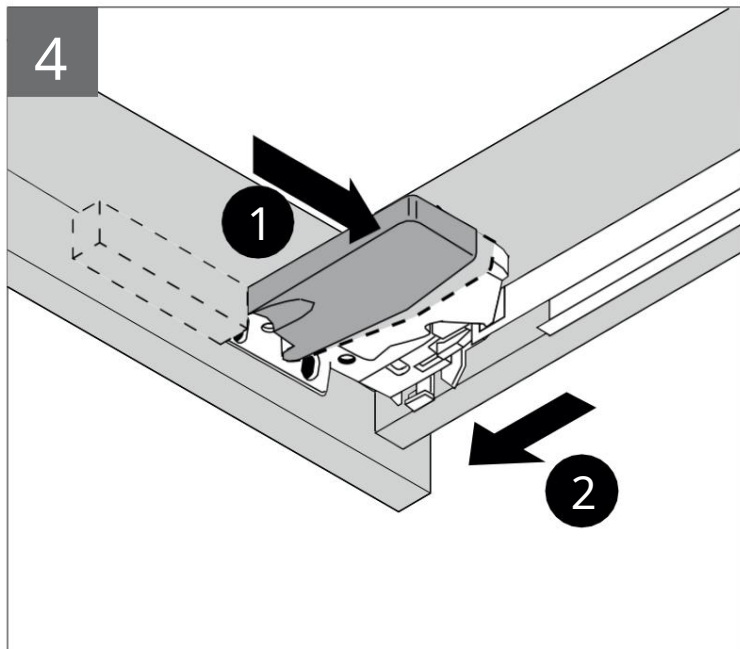
Skrinka pod umývadlo s 2 zásuvkami



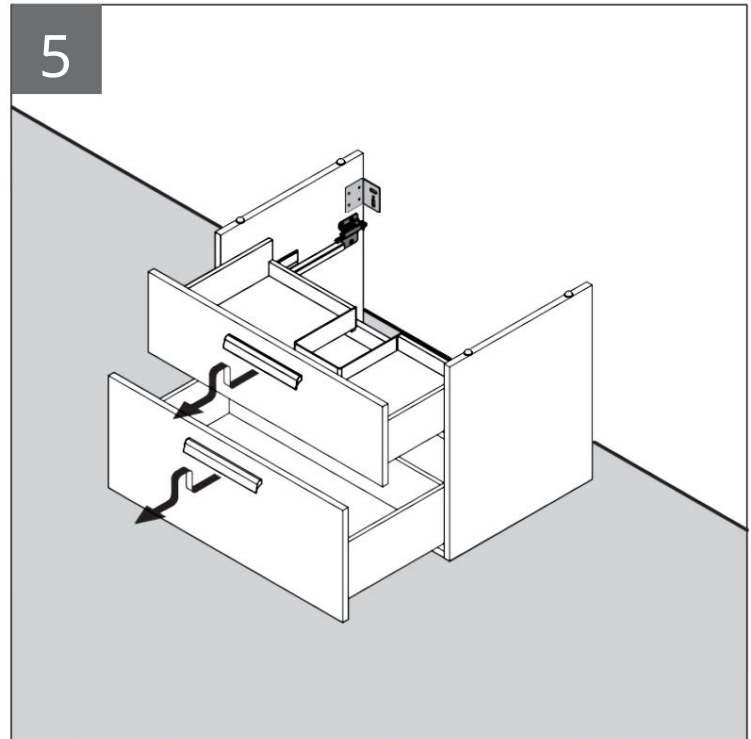
- B 355 mm pre nábytkovú skrinku 565 mm
- B 405 mm pre nábytkovú skrinku 615 mm
- B 555 mm pre nábytkovú skrinku 765 mm
- B 755 mm pre nábytkovú skrinku 965 mm
- B 1005 mm pre nábytkovú skrinku 1215 mm



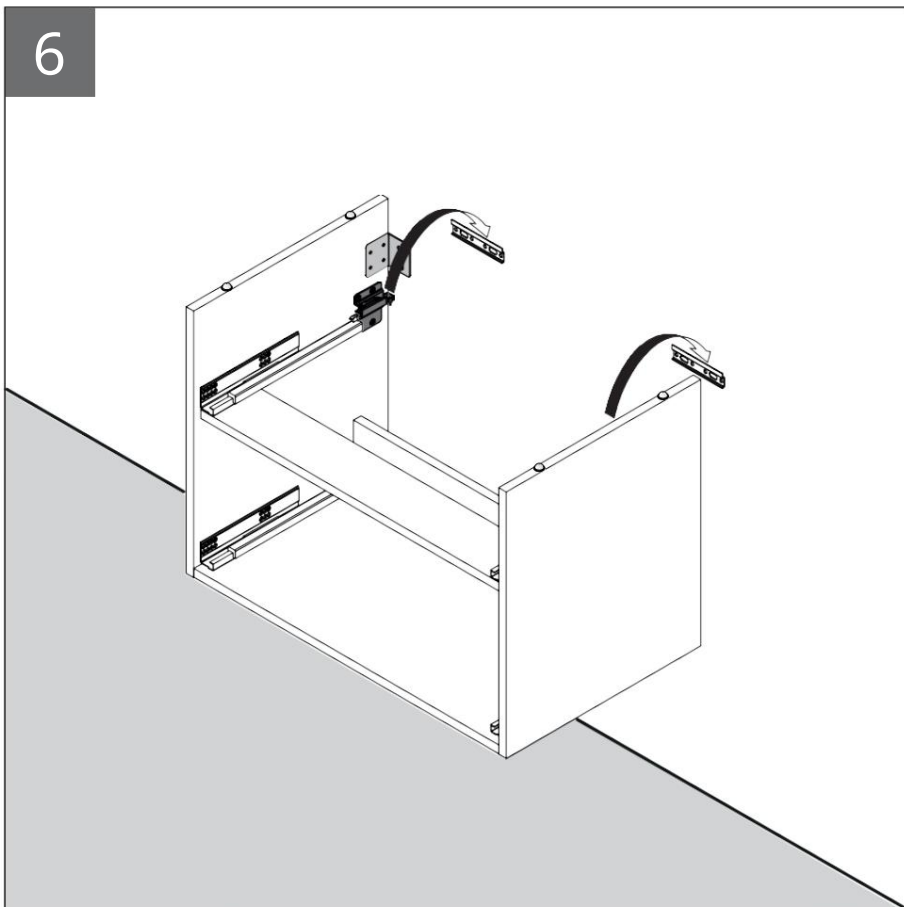
3. DÔLEŽITÉ: hmoždinky nie sú súčasťou dodávky



4. Aby ste mohli zásuvku vybrať, stlačte oranžové zaisťovacie kovanie.

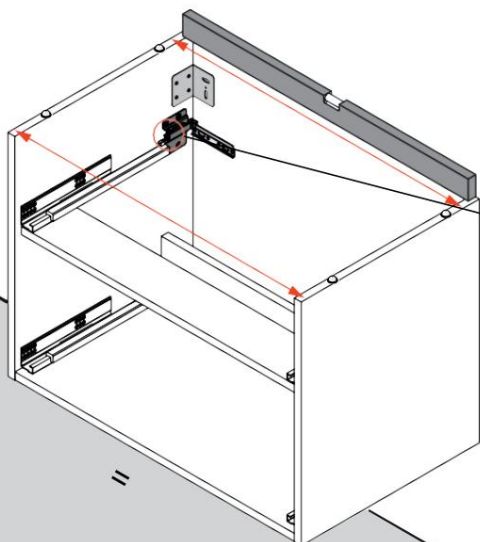


5. Vyberte zásuvky

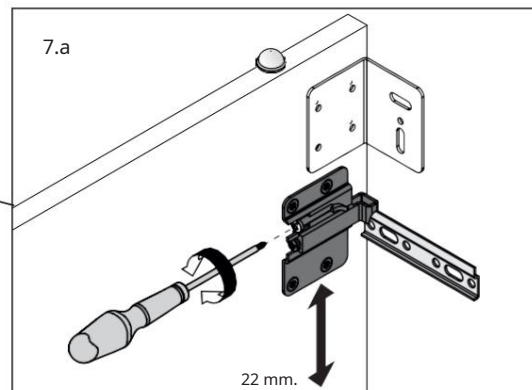


6. Teraz zavesťte skrinku pod umývadlo na už nainštalované montážne lišty

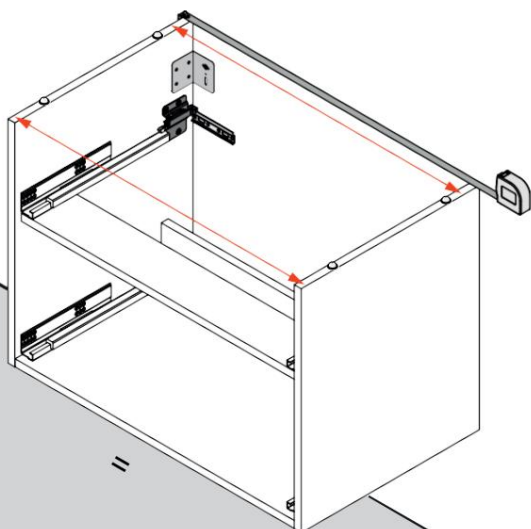
7



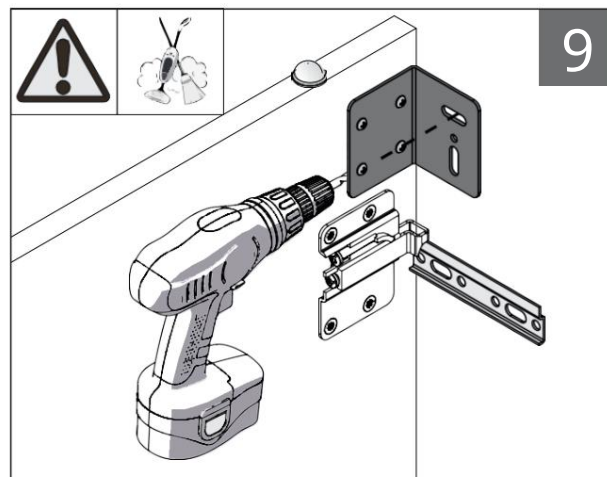
7. Teraz jemne doladzte výšku skrinky pod umývadlo otáčaním nastavovacích skrutiek, ako je znázornené na obr. 7.a.
Rozsah nastavenia je až 22 mm



8



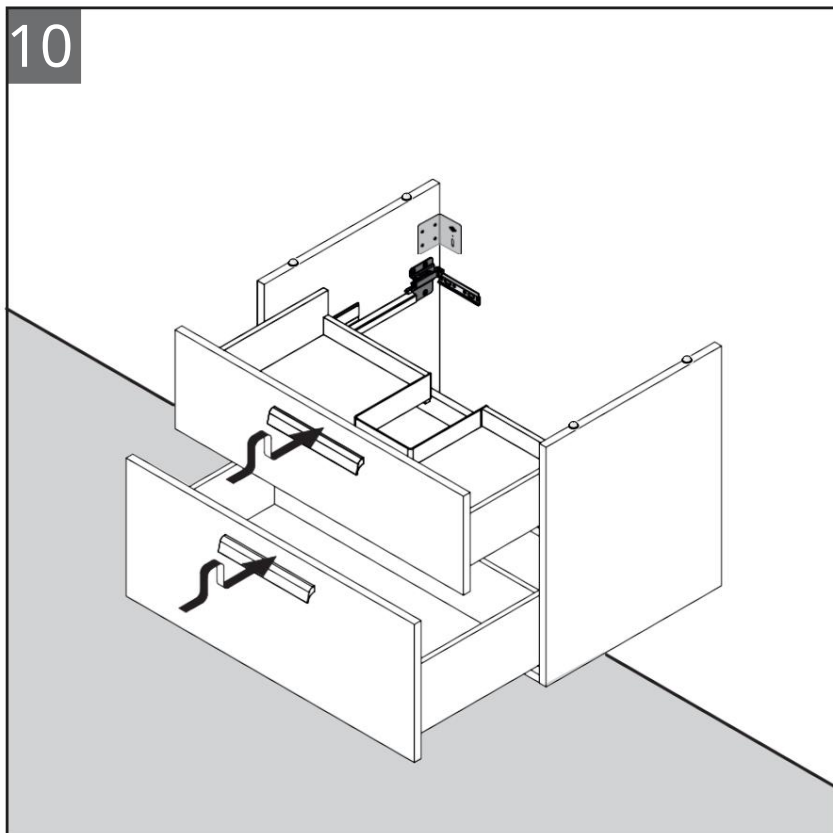
8. Skontrolujte šírku skrinky na stene a prednej časti nábytku, aby ste dosiahli optimálne zavesenie.



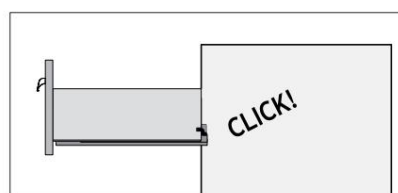
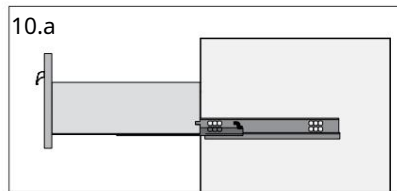
9. Teraz zafixujte vyrovnanie nábytku pomocou úchytov, ktoré sú už vopred namontované na nábytku, a to vyvrtaním otvorov. Nábytok sa v tomto okamihu ešte nepriskrutkuje k stene.

DÔLEŽITÉ: pri vrtaní otvorov zakryte pojazdy zásuviek a závesný mechanizmus, pretože môžu byť znečistené prachom a ich funkcia môže byť narušená.

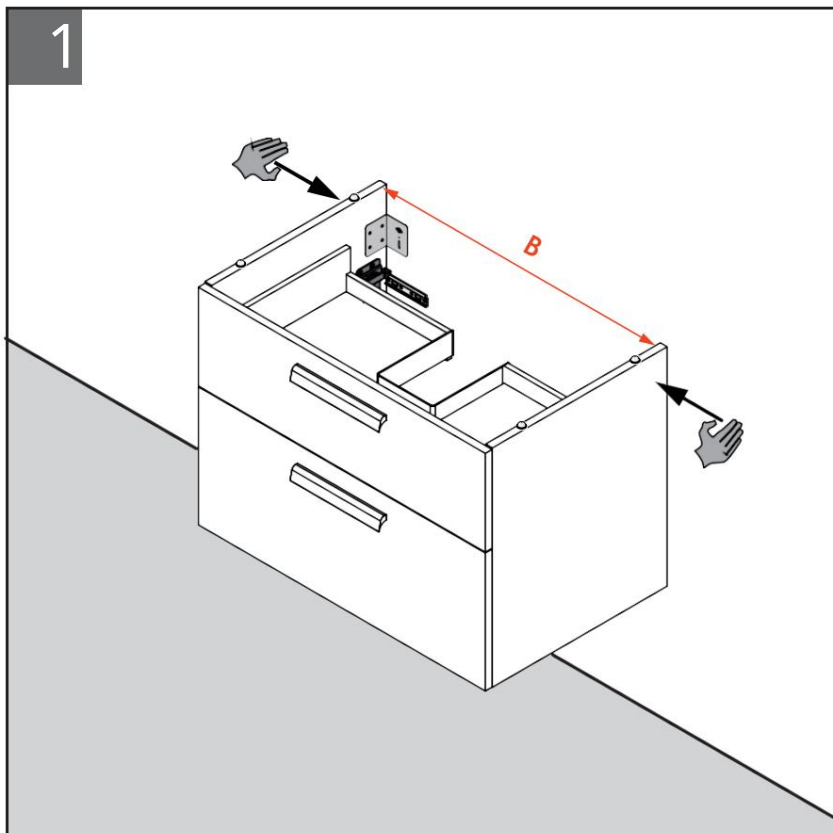
10



10. Pri montáži zásuviek sa uistite, že správne zapadli a zaistili sa. To dosiahnete pritlačením pojazdu k zadnej časti zásuvky, ako je znázornené na obr. 10.a.



1



11. Teraz namontujte zásuvky a vyrovnajte nábytok. Drobné odchýlky môžete ešte upraviť pomocou nastavovacích skrutiek závesu a potom ich dotiahnuť.

V tomto okamihu môžete tiež priskrutkovať konzoly na upevnenie nábytku k stene. Vezmite prosím na vedomie vnútorné rozmery nábytku (rozmer B).

Akonáhle je všetko fixované, je treba opäť vybrať zásuvky, aby bolo možné namontovať umývadlo.

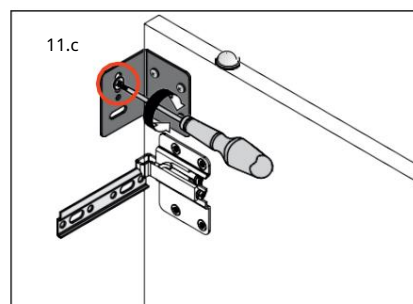
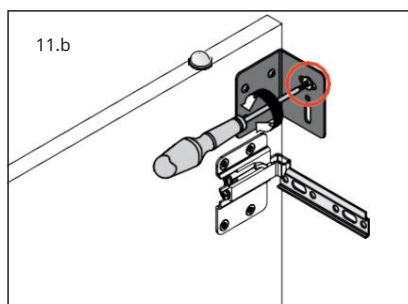
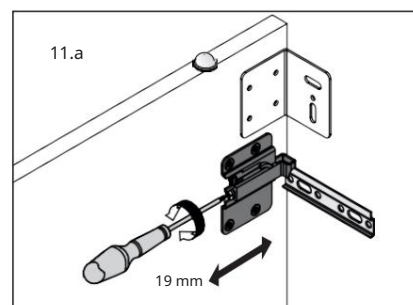
B 529 mm pre nábytkovú skrinku 565 mm

B 579 mm pre nábytkovú skrinku 615 mm

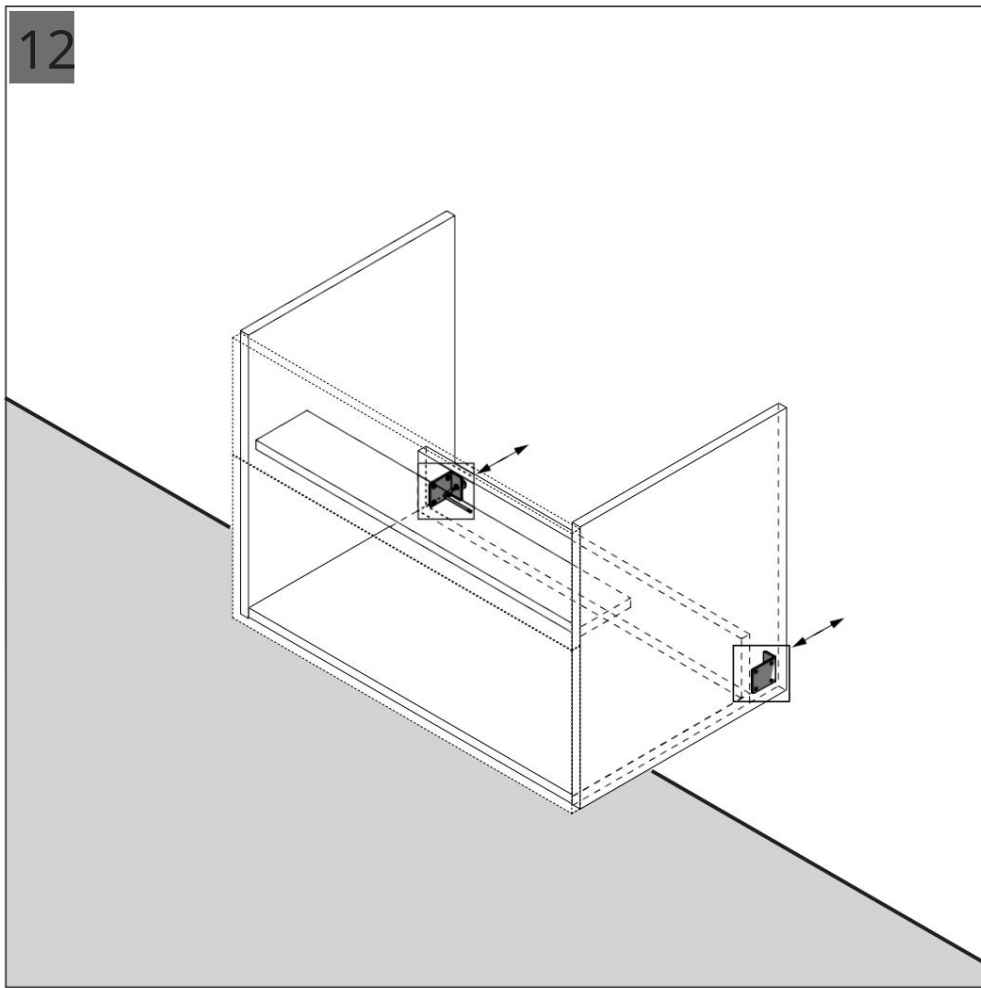
B 729 mm pre nábytkovú skrinku 765 mm

B 929 mm pre nábytkovú skrinku 965 mm

B 1179 mm pre nábytkovú skrinku 1215 mm

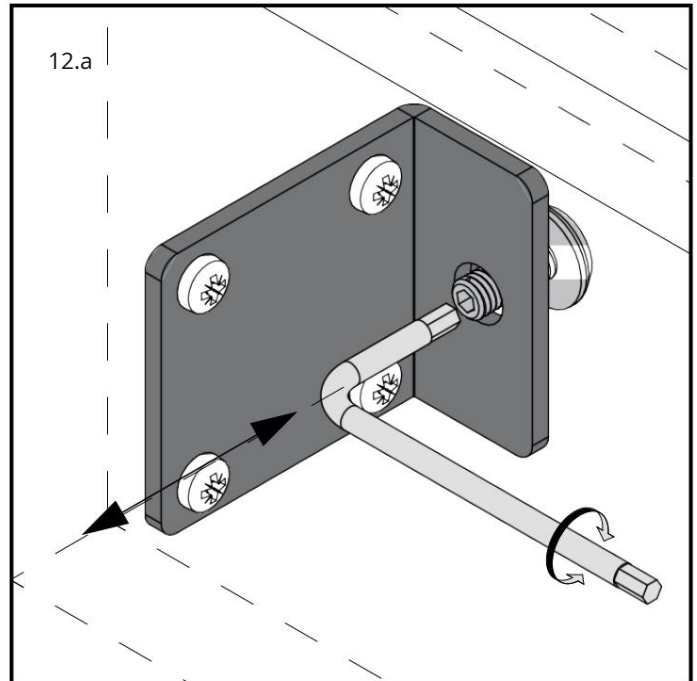


12

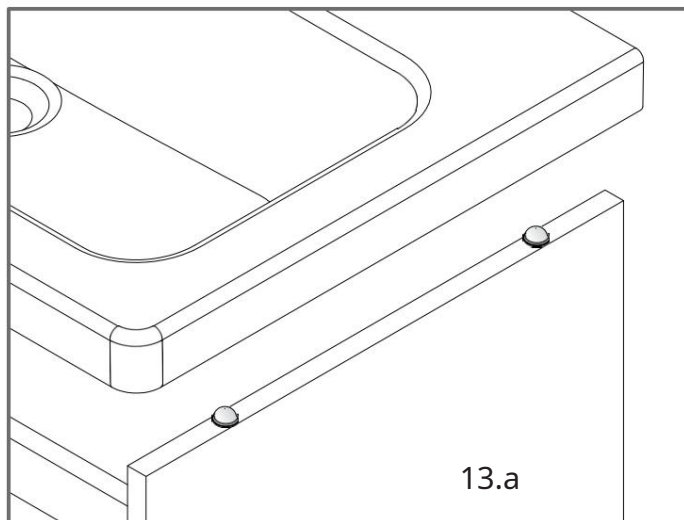
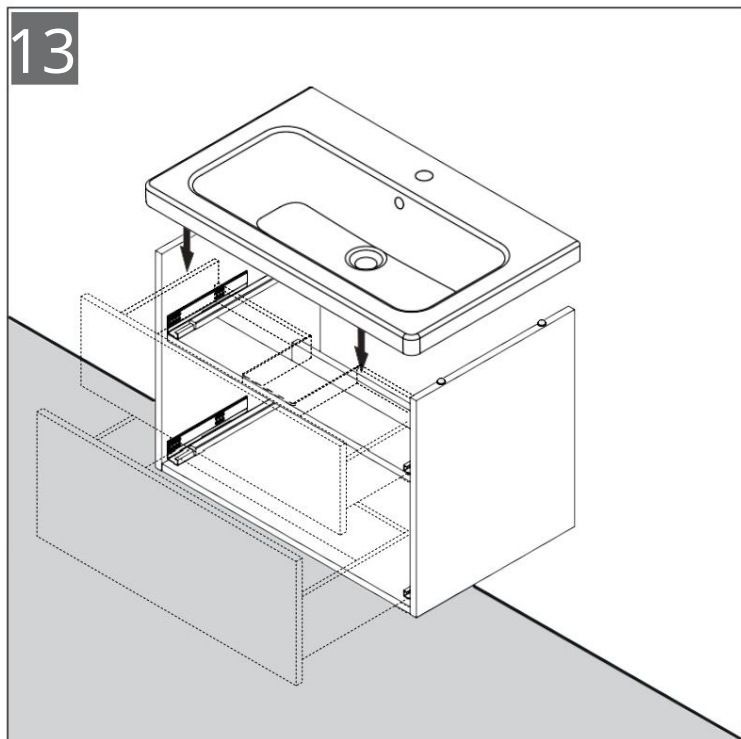


12. V prípade, že vaša stena nie je 100% v pravom uhle, môžete vzdialenosť medzi nábytkom a stenou upraviť pomocou 2 dištančných podložiek. Rozsah nastavenia je až 3,5 mm na každej strane.

12.a

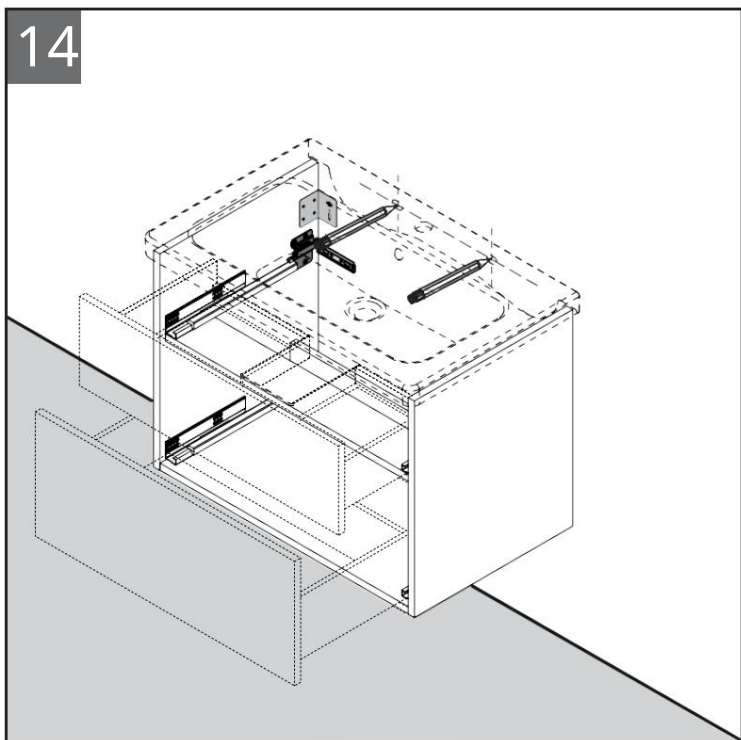


13



13.a

14

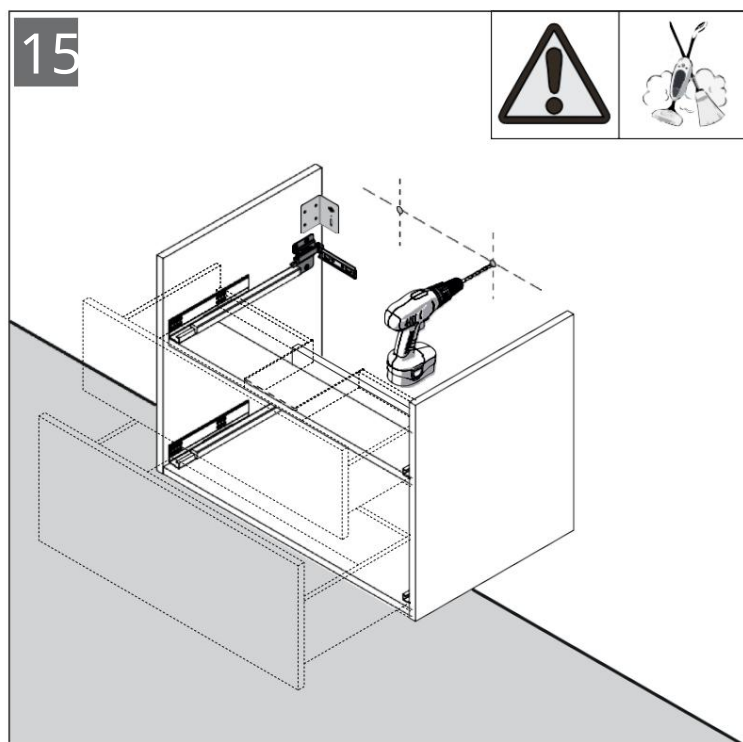


13-14 Umiestnite umývadlo na gumové podpery a vyznačte otvory na upevnenie umývadla.

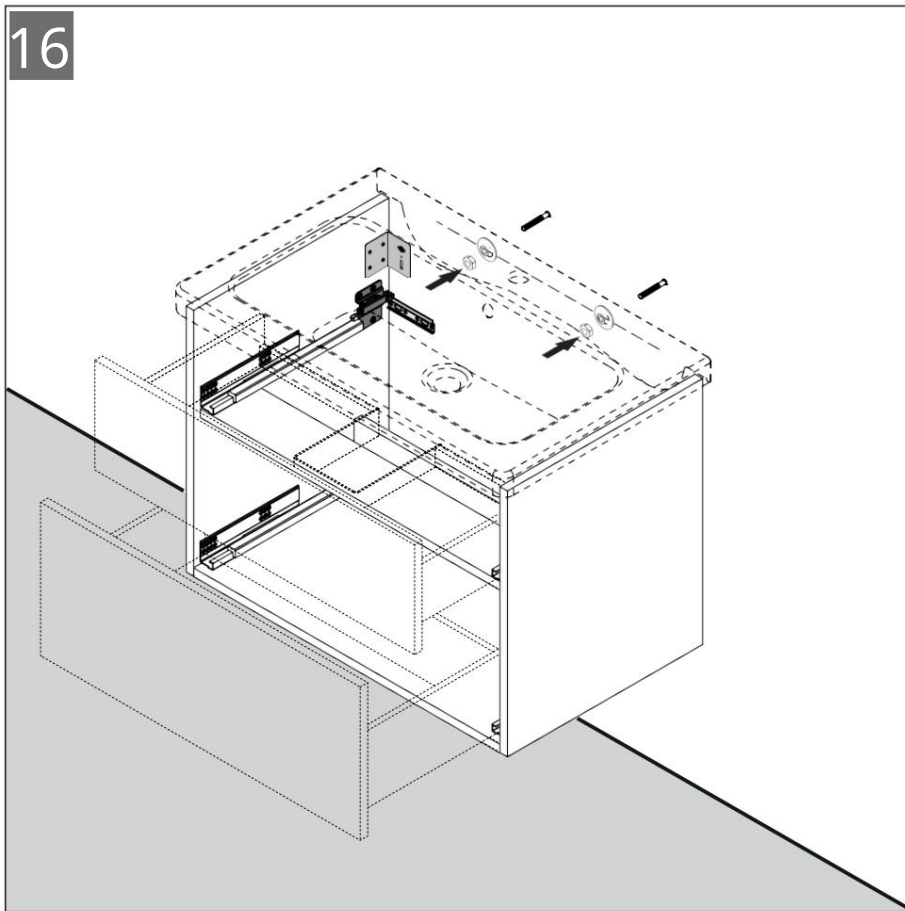
15. Teraz vyvrtajte otvory na zavesenie umývadla.

DŮLEŽITÉ: počas vrtania otvorov zakryte pojazdy zásuviek a závesný mechanizmus, pretože by sa mohli znečistiť prachom.

15

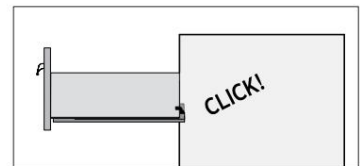
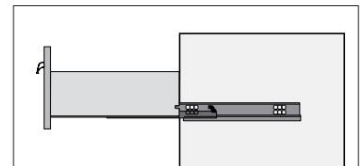
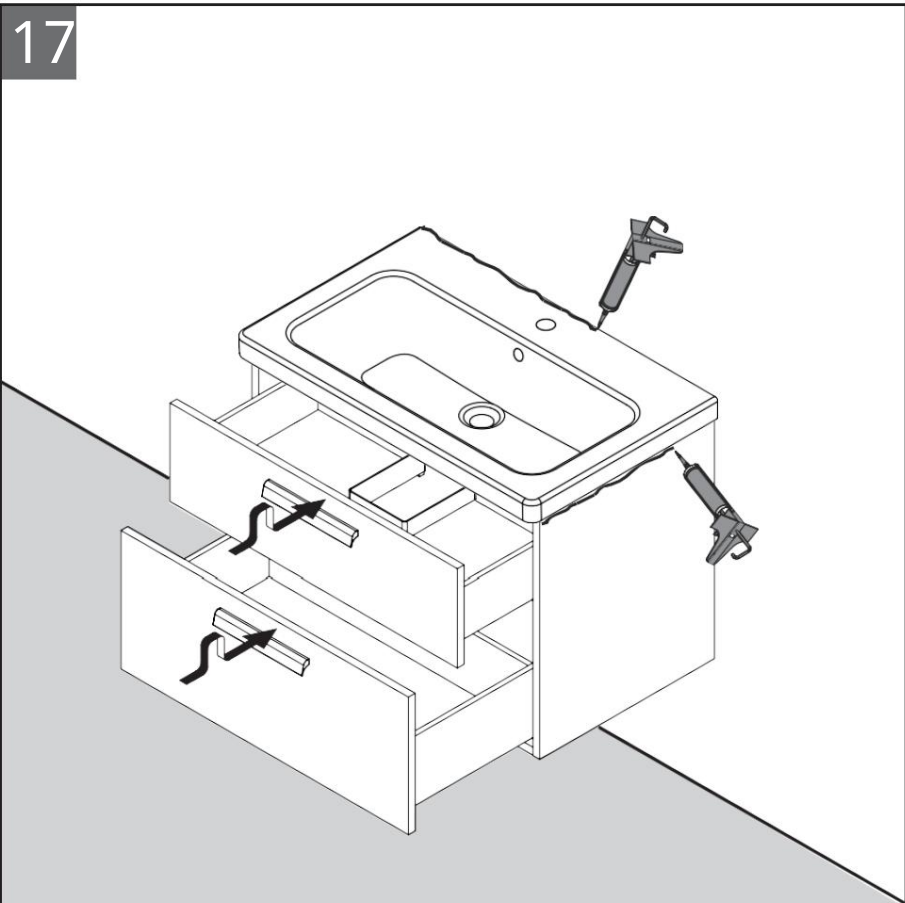


16

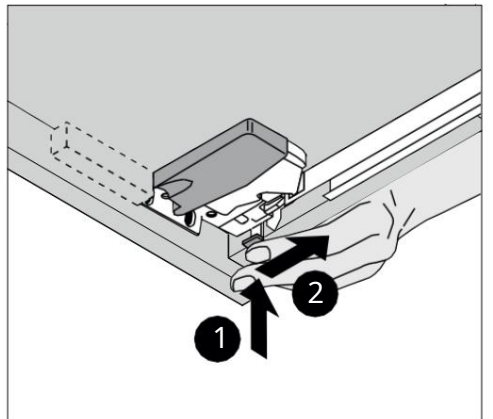


16. Upevnite umývadlo k stene.

17



Možnosti nastavenia zásuviek:

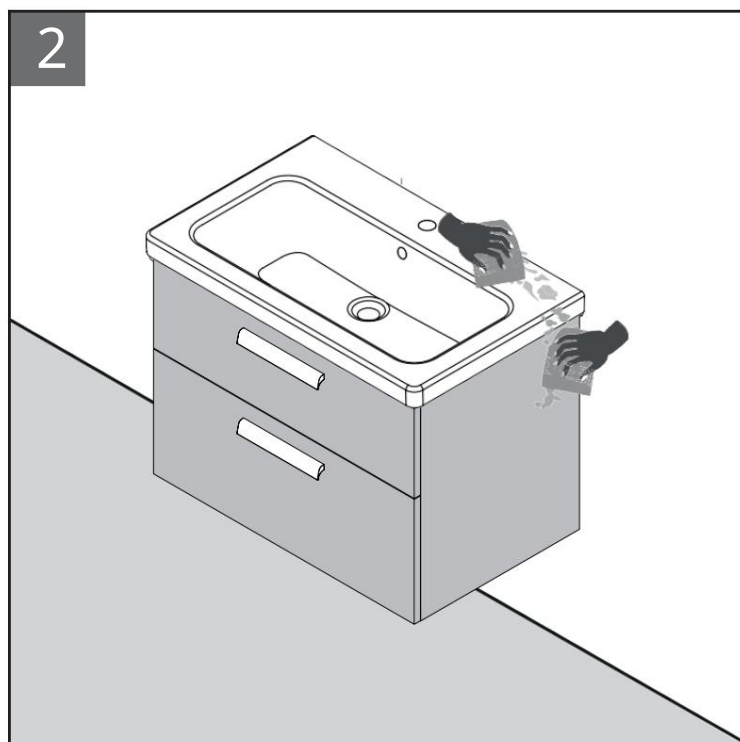
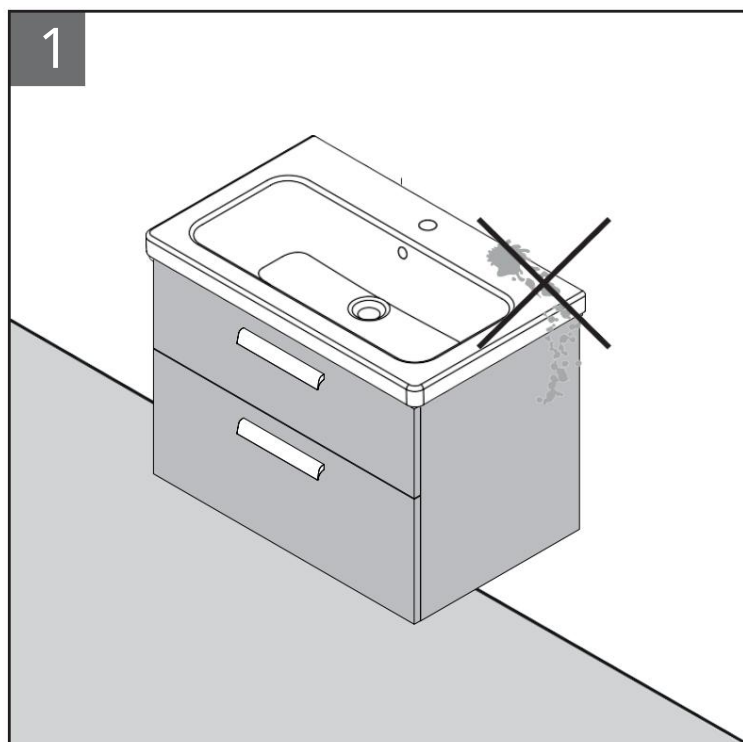


17. Nakoniec môžete zásuvky vrátiť späť. Pri zostavovaní zásuviek sa uistite, že sú správne vložené / zasunuté (ako je popísané v kroku 10).

Zasilikónujte umývadlo na vyznačených miestach (silikón bez acetónu).

VŠEOBECNÉ POKYNY NA POUŽÍVANIE A ÚDRŽBU

- Na čistenie používajte iba mydlové čistiace prostriedky a nábytok osušte mäkkou handričkou.
- Nepoužívajte domáce dezinfekčné prostriedky, abrazívne, korozívne alebo chemické čistiace prostriedky alebo prostriedky obsahujúce chemické látky, alkohol, kyseliny alebo zásadité čističe.
- Nepoužívajte drôtenky, kovové hubky atď., pretože by mohli nenávratne poškodiť lesklý alebo saténový povrch výrobku.
- Ak je voda tvrdá alebo agresívna, po použití povrch osušte, zvyšky by mohli narušiť povrchovú úpravu nábytku.

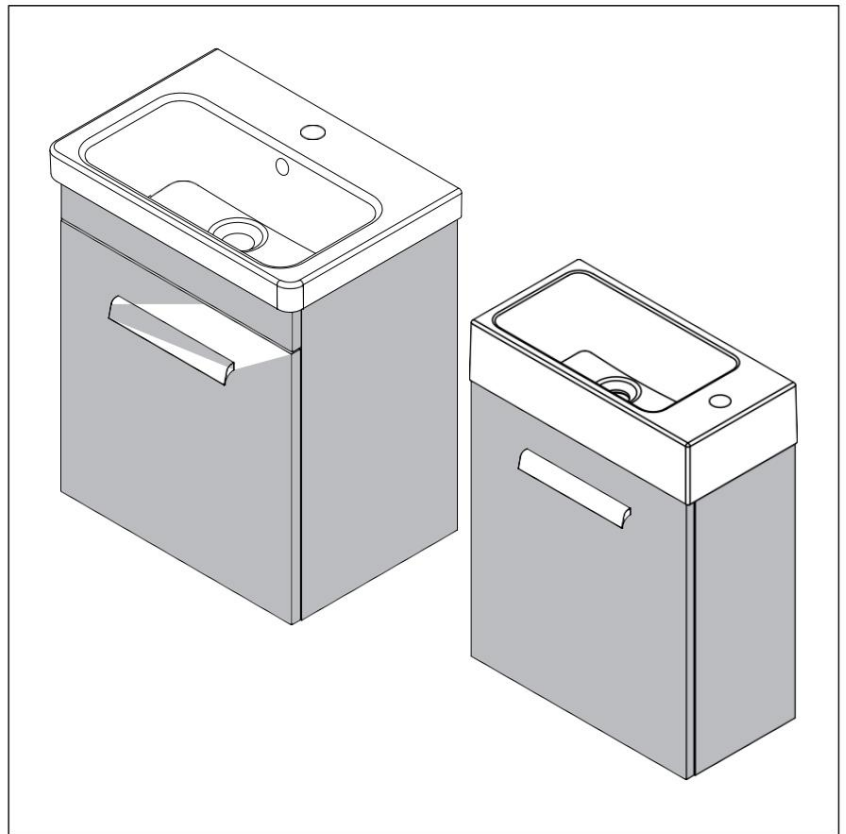


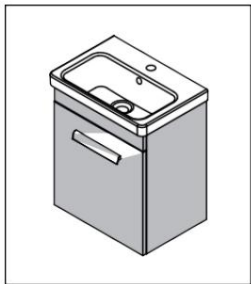
VAROVANIE:

Nedovoľte, aby voda stekala po stranách umývadla / skrinky pod umývadlo.

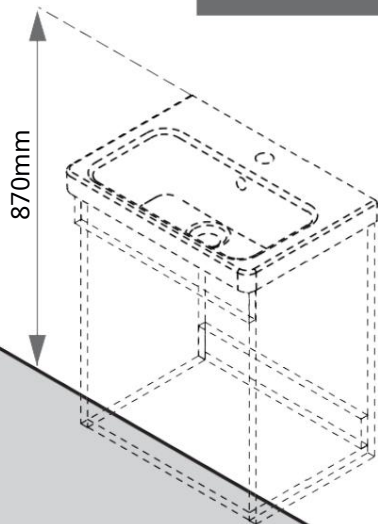
Pokiaľ k tomu dôjde, je nutné umývadlo a spodnú skrinku ihneď vytrieť do sucha!

Skrinka pod umývadlo s 1 dverami

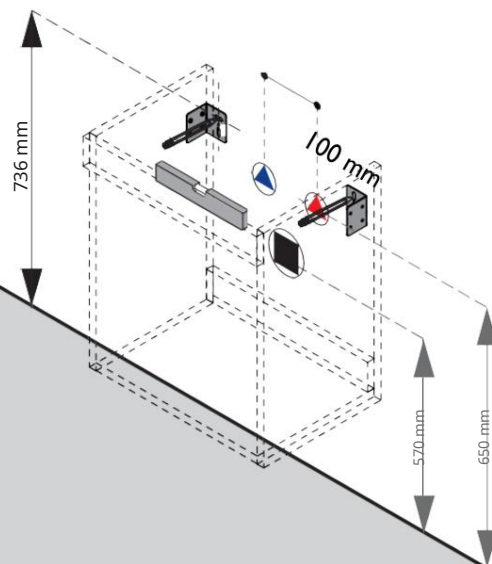




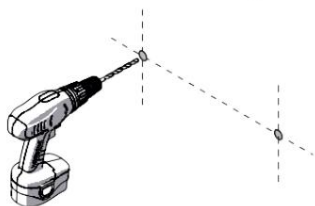
ODPORÚČANÁ MONTÁŽNA VÝŠKA



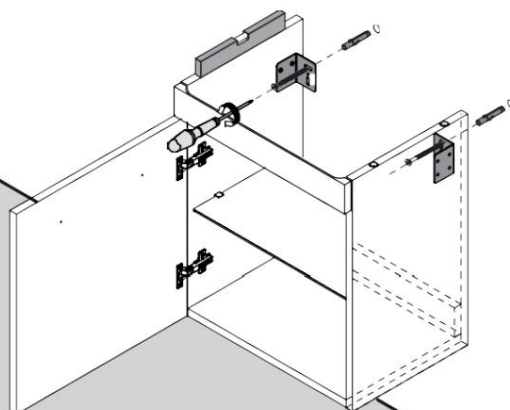
1



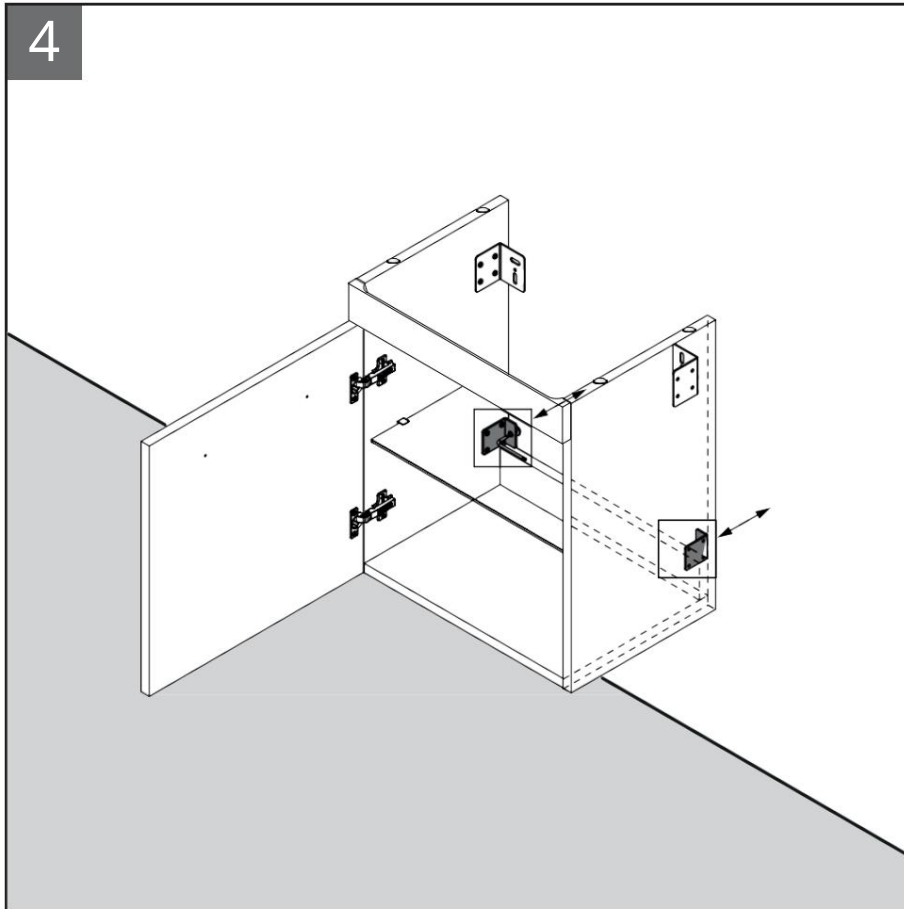
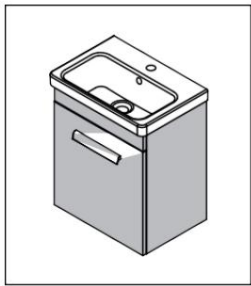
2



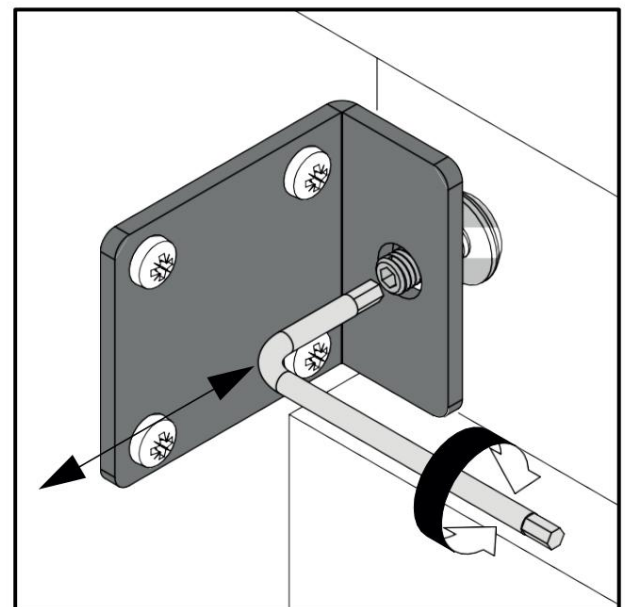
3

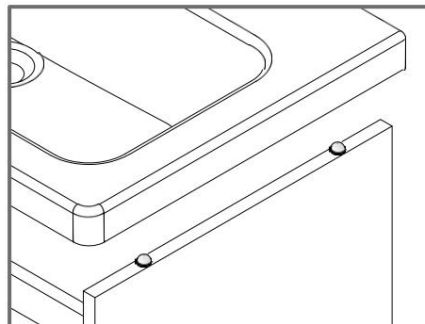
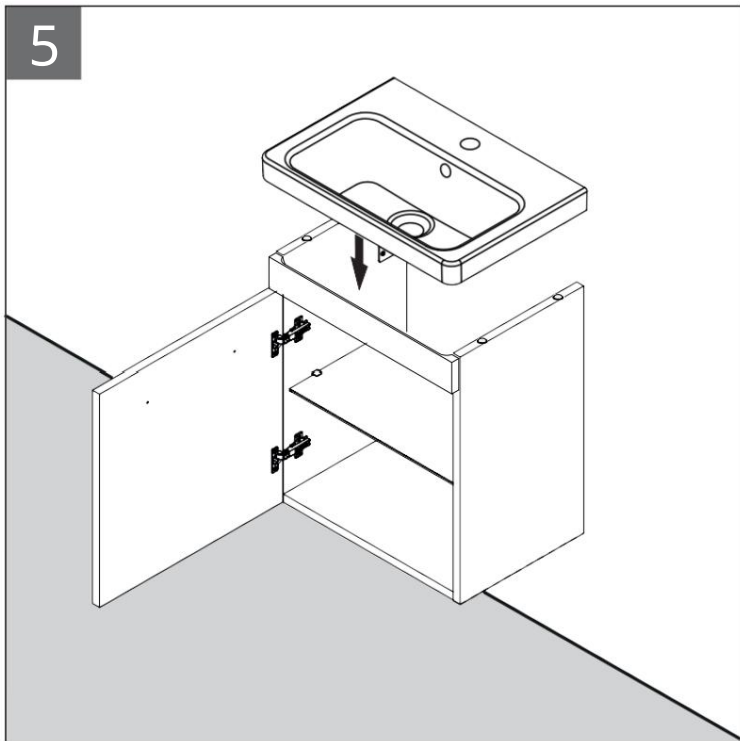
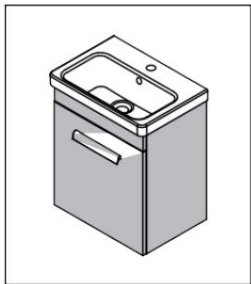


3. DÔLEŽITÉ: hmoždinky nie sú súčasťou dodávky

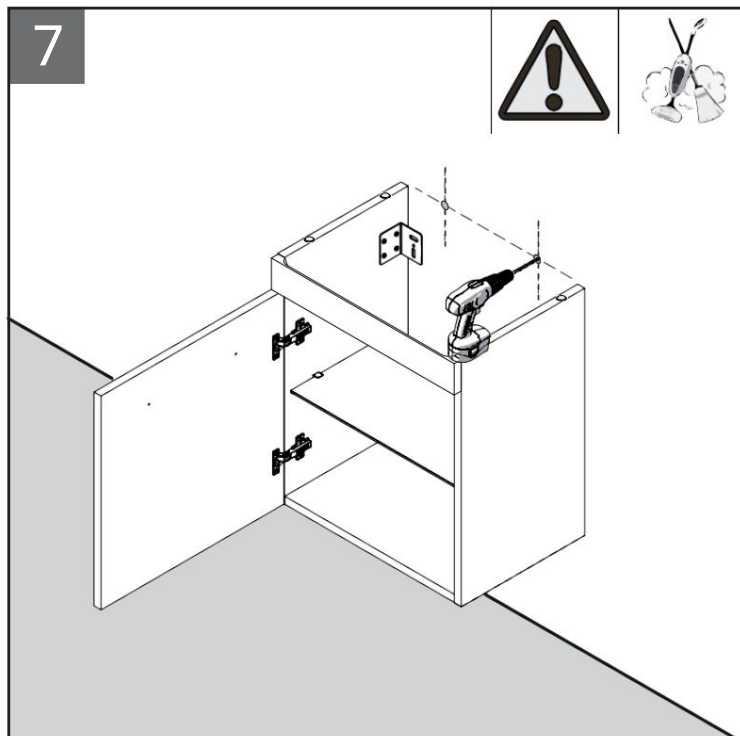
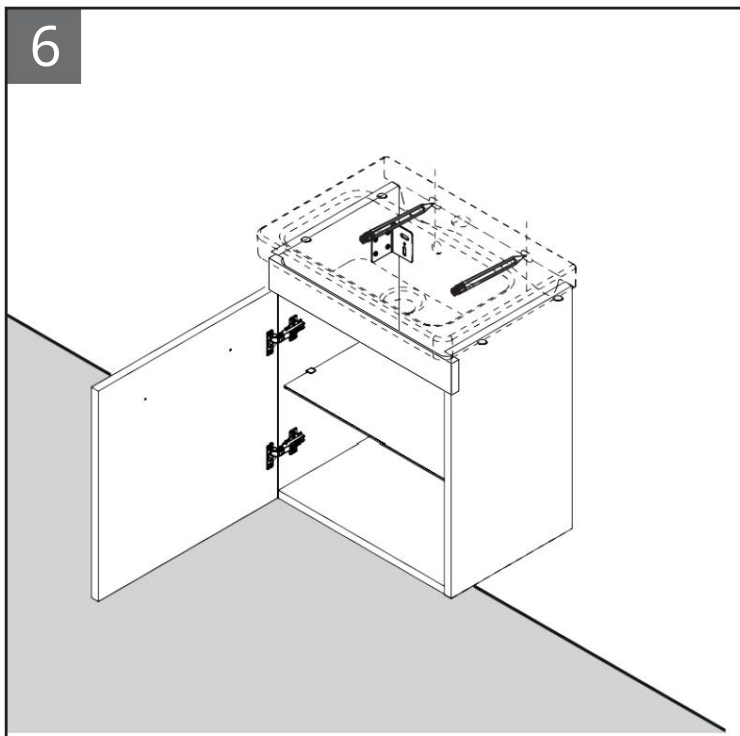


4. V prípade, že vaša stena nie je 100% v pravom uhle, môžete vzdialenosť medzi nábytkom a stenou upraviť pomocou 2 dištančných podložiek. Rozsah nastavenia je až 3,5 mm na každej strane.

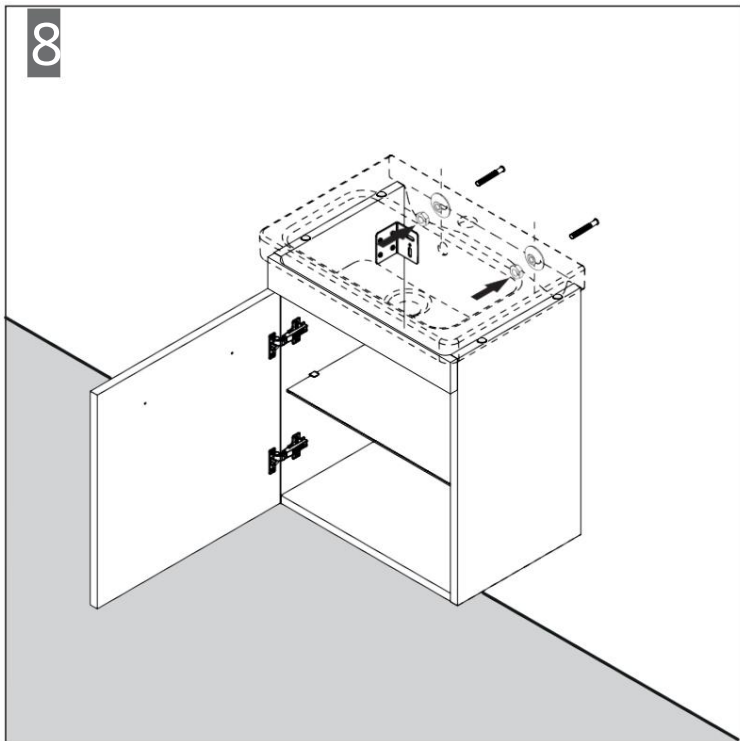
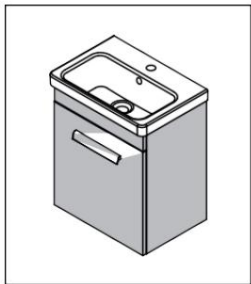




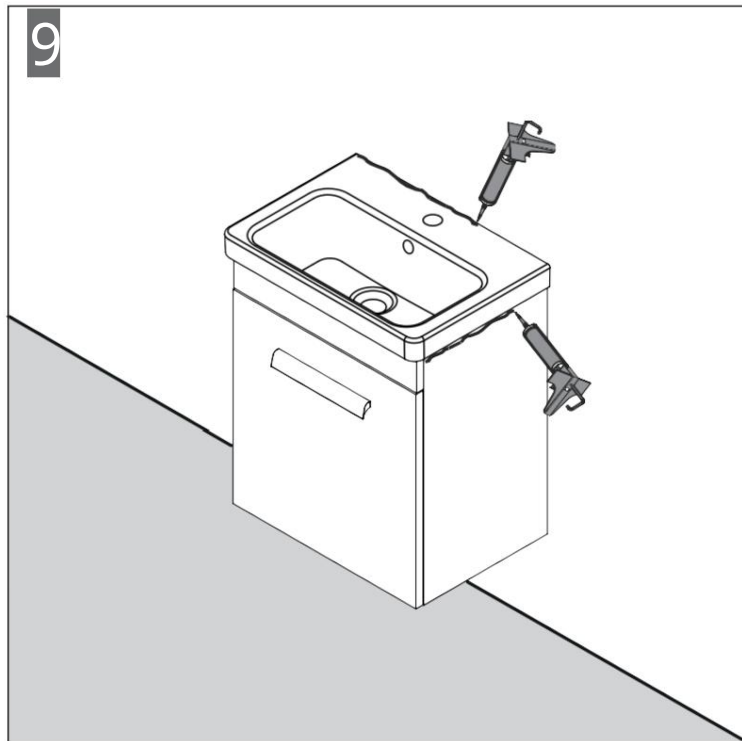
5.-6 Umiestnite umývadlo na gumové podpery, aby ste označili otvory pre montáž umývadla.



7. Teraz vyvrtajte otvory na zavesenie umývadla



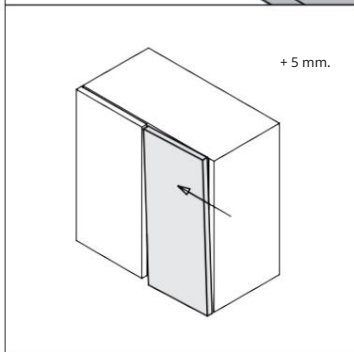
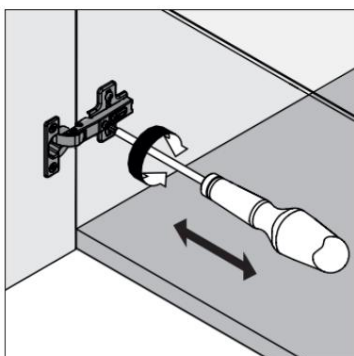
8. Upevnite umývadlo k stene



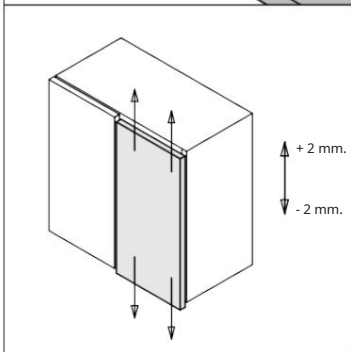
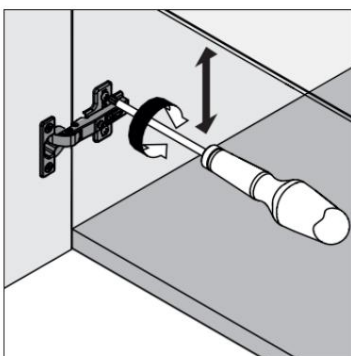
9. Naneste silikón na umývadlo na vyznačených miestach (silikón bez acetónu).

Nastavenie pántov:

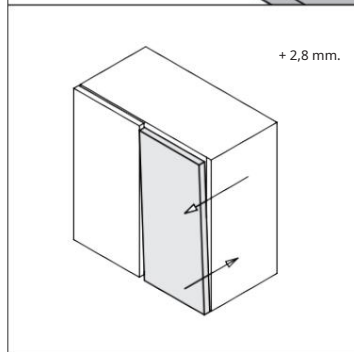
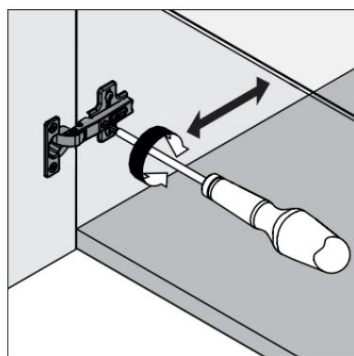
Bočná regulácia

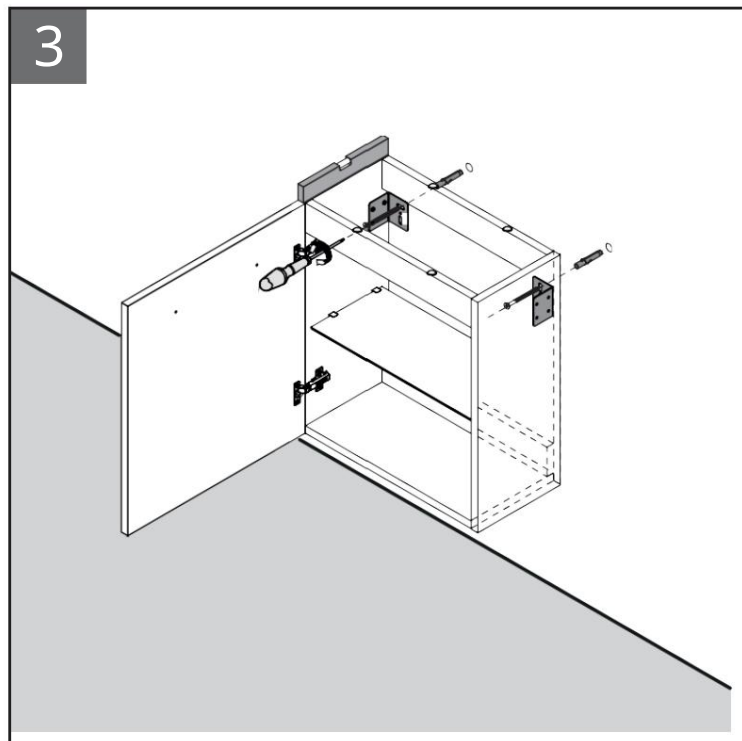
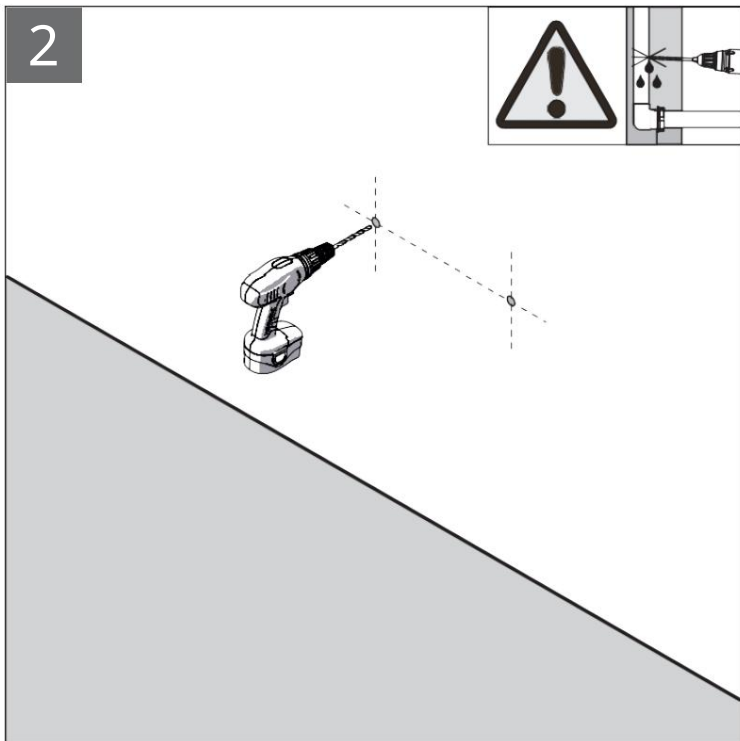
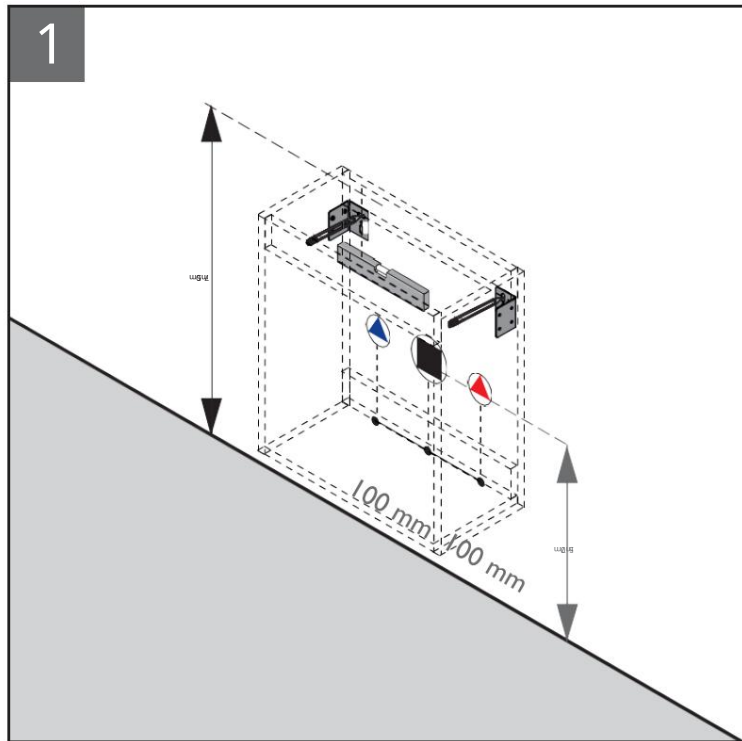
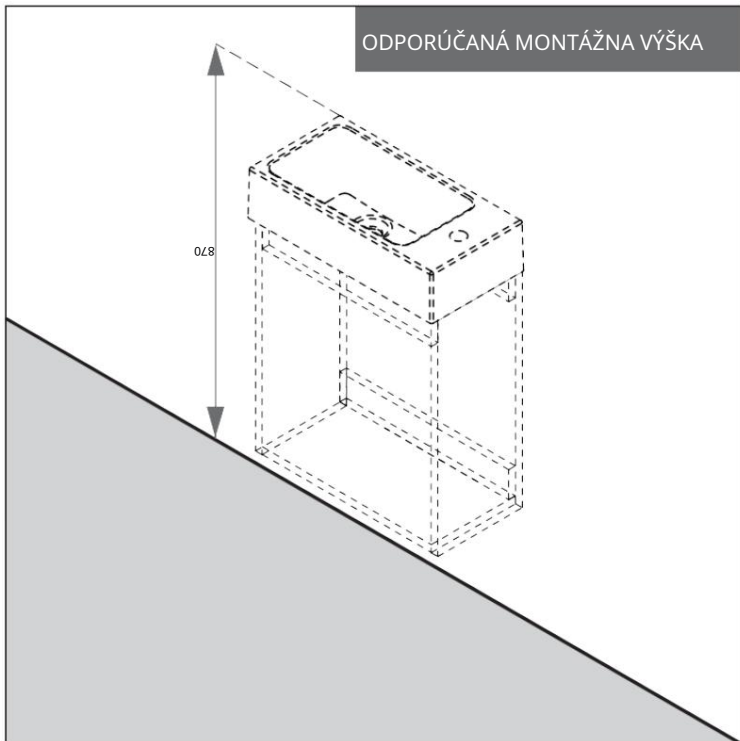
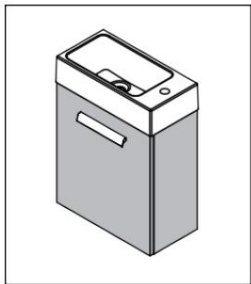


Regulácia výšky

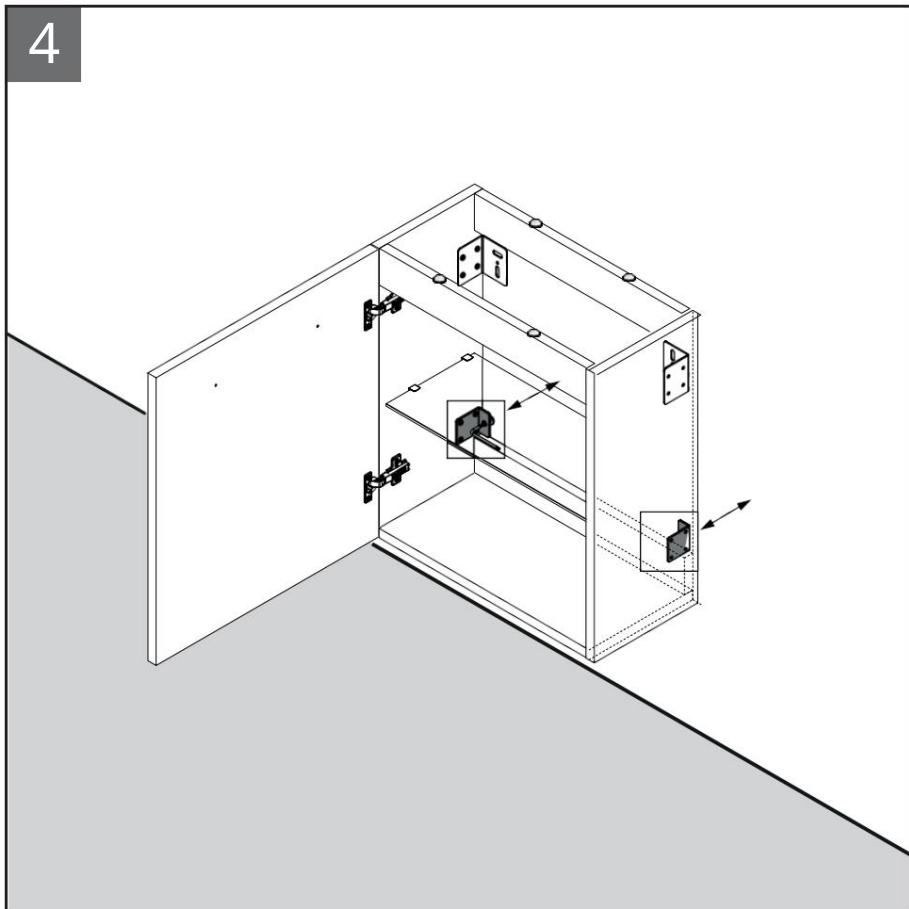
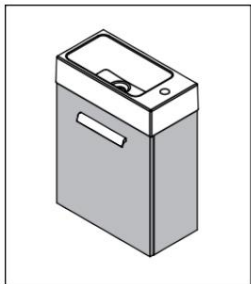


Regulácia sklonu

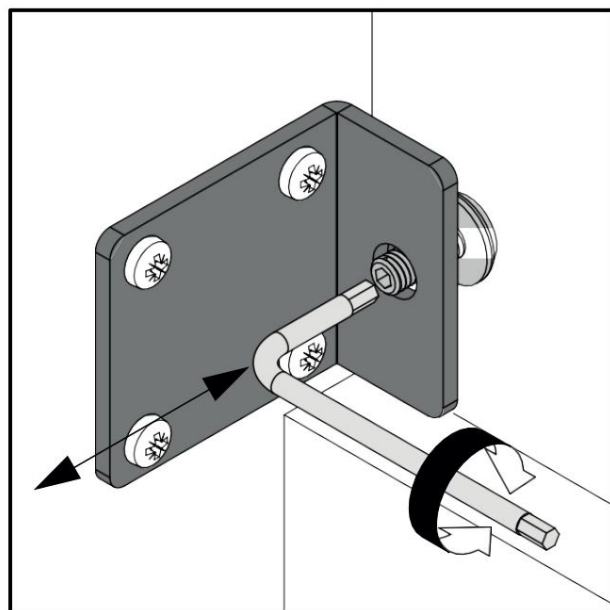


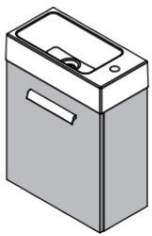


3. DÔLEŽITÉ: hmoždinky nie sú súčasťou dodávky

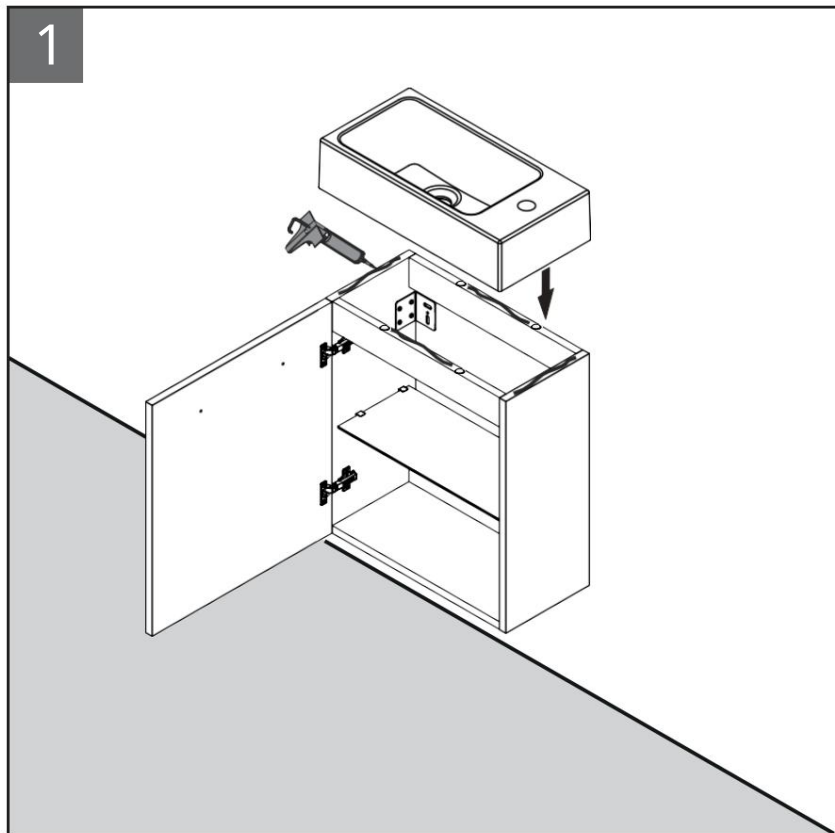


4. V prípade, že vaša stena nie je 100% v pravom uhle, môžete vzdialenosť medzi nábytkom a stenou vzadu upraviť pomocou 2 dištančných podložiek. Rozsah nastavenia je až 3,5 mm na každej strane.

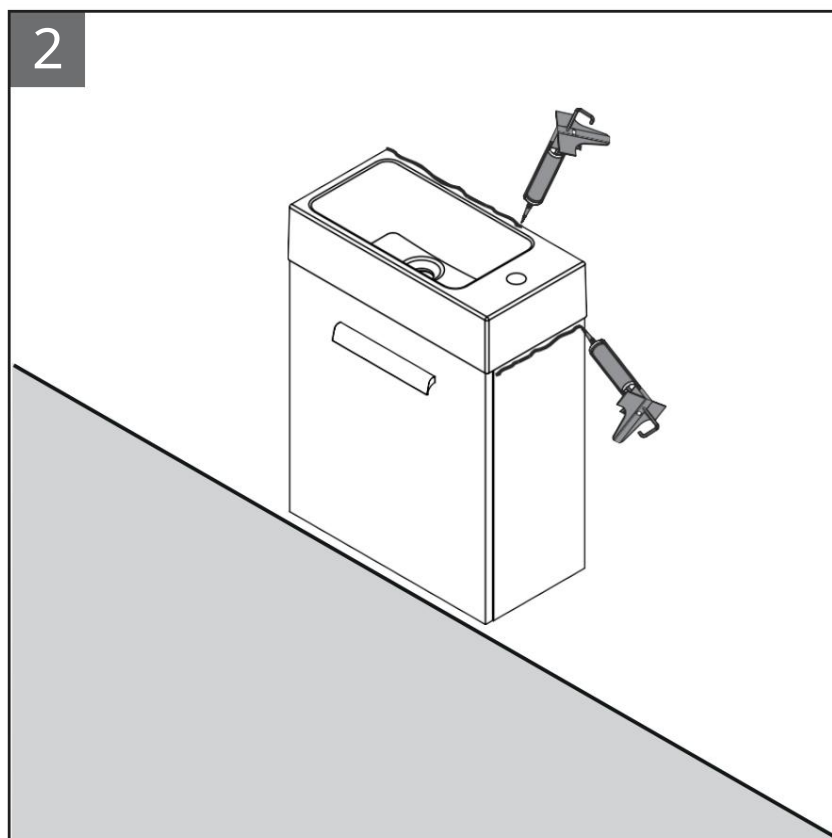


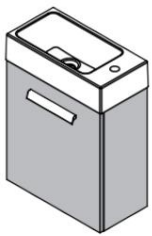


Nábytok + vrchná inštalácia umývadla:



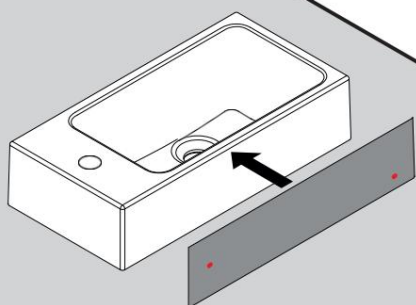
1.-2 Zasilikónujte umývadlo na vyznačených miestach (silikón bez acetónu).



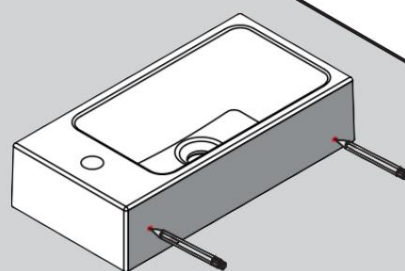


Nábytok + nástenná montáž umývadla:

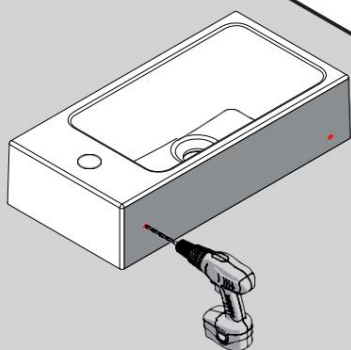
1



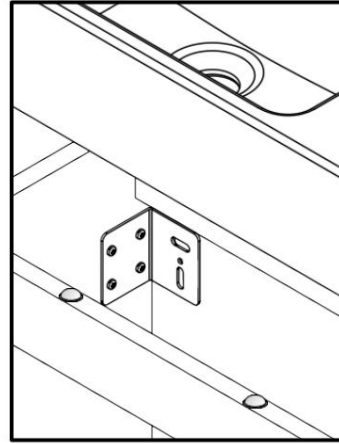
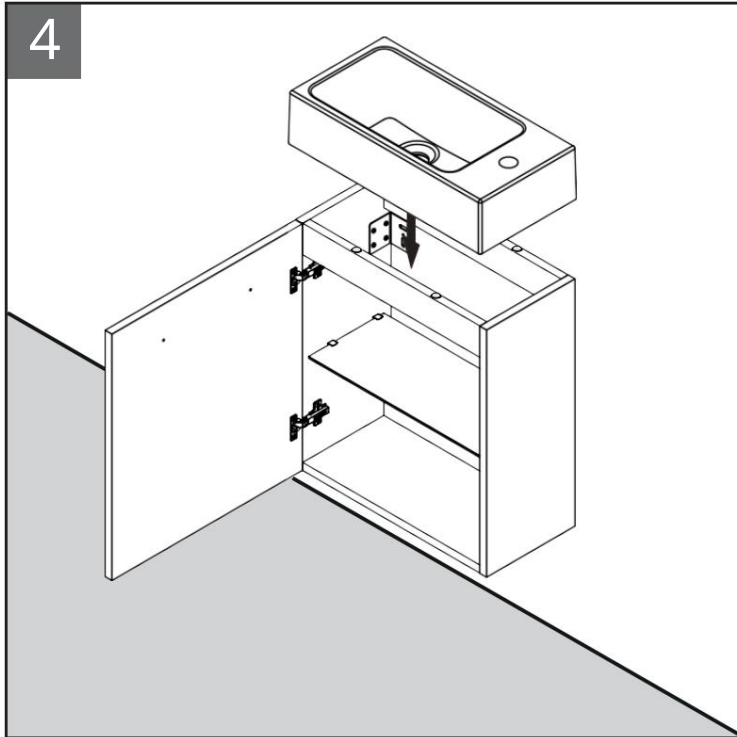
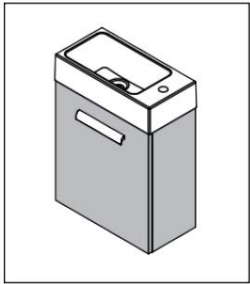
2



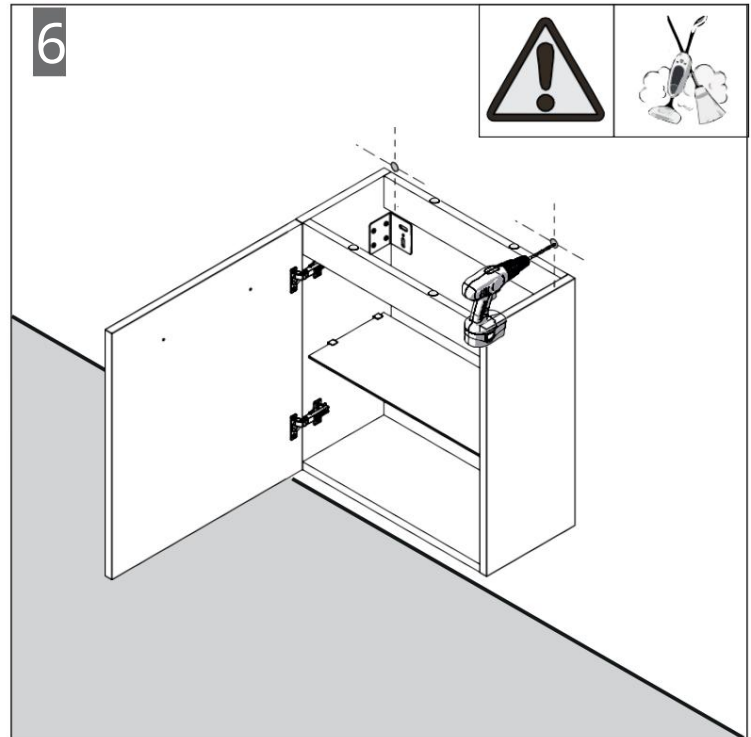
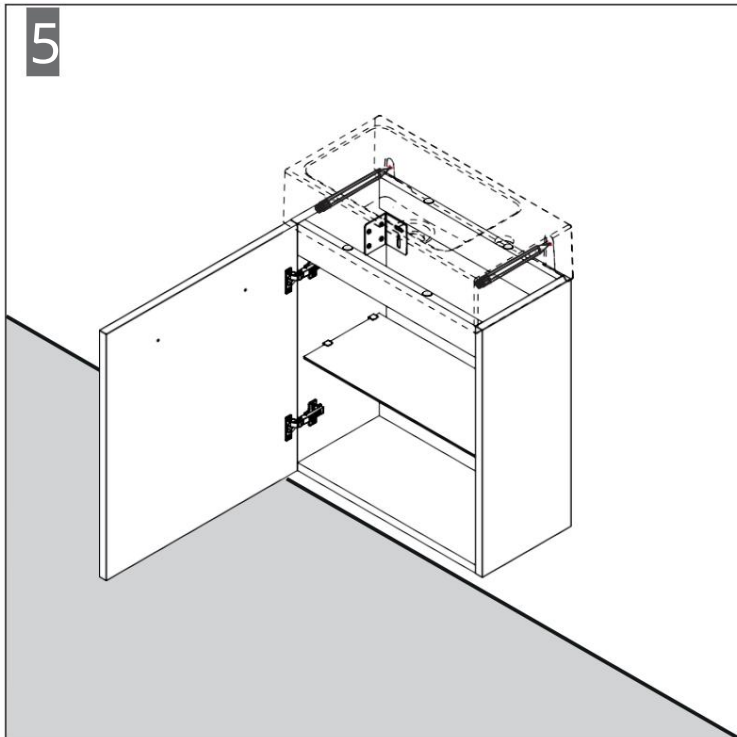
3



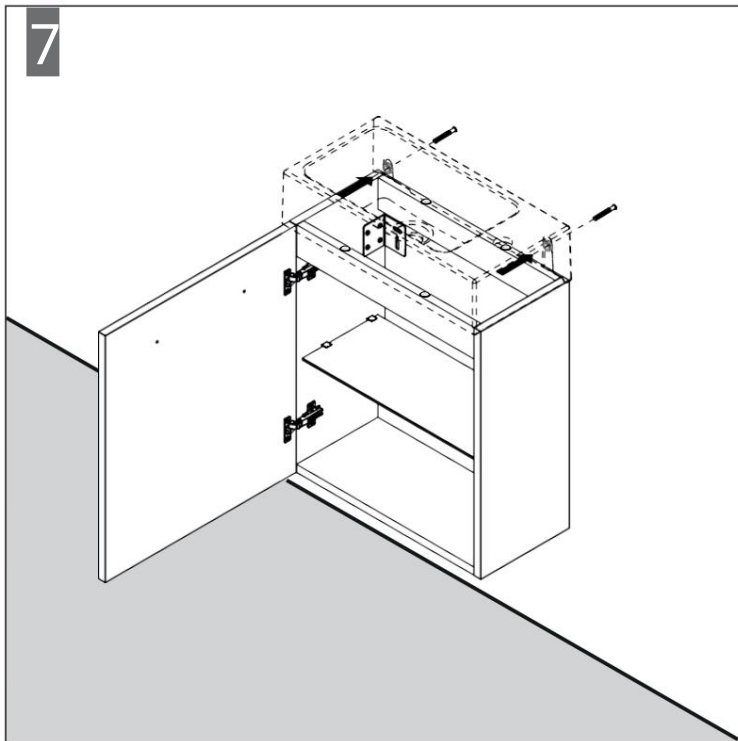
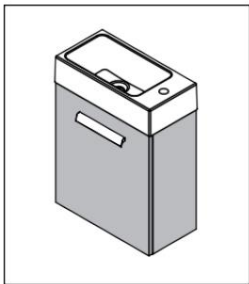
1.-3 Pomocou dodanej šablóny vyvrtajte montážne otvory do umývadla



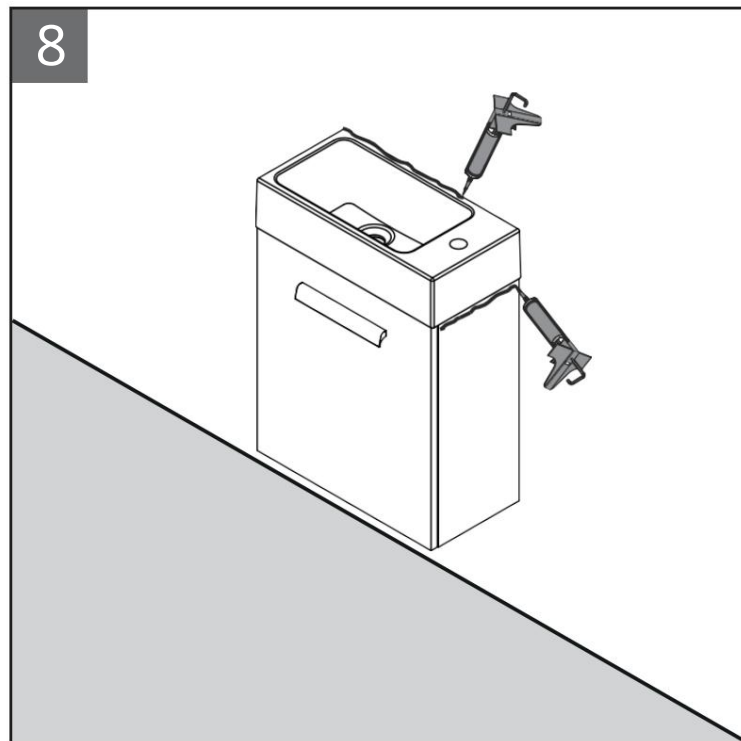
4.-5 Umiestnite umývadlo na gumové podpery.
Vycentrujte polohu umývadla s pozíciou skrinky.
Ceruzkou si označte otvory na uchytenie umývadla



6. Teraz vyvrtajte otvory na
zavesenie umývadla



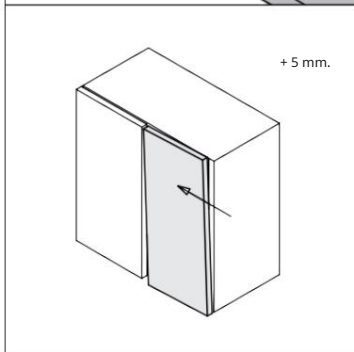
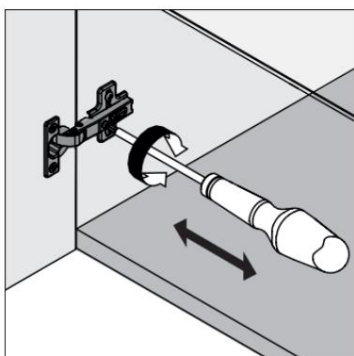
7. Upevnite umývadlo k stene



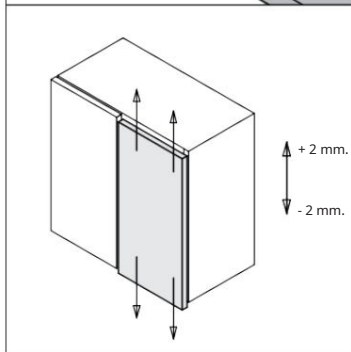
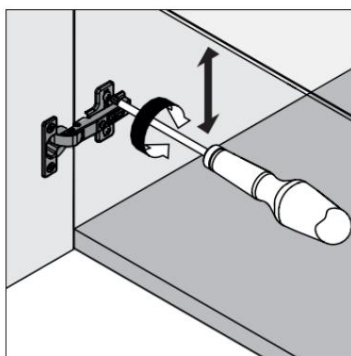
8. Zasilikónujte umývadlo na vyznačených miestach (silikón bez acetónu).

Nastavenie pántov:

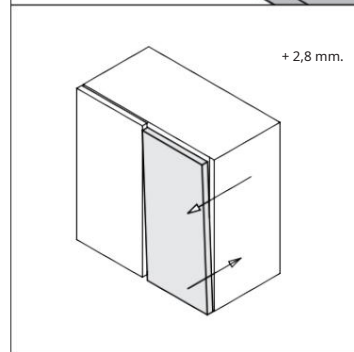
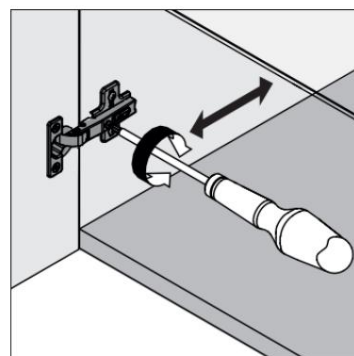
Bočná regulácia



Regulácia výšky

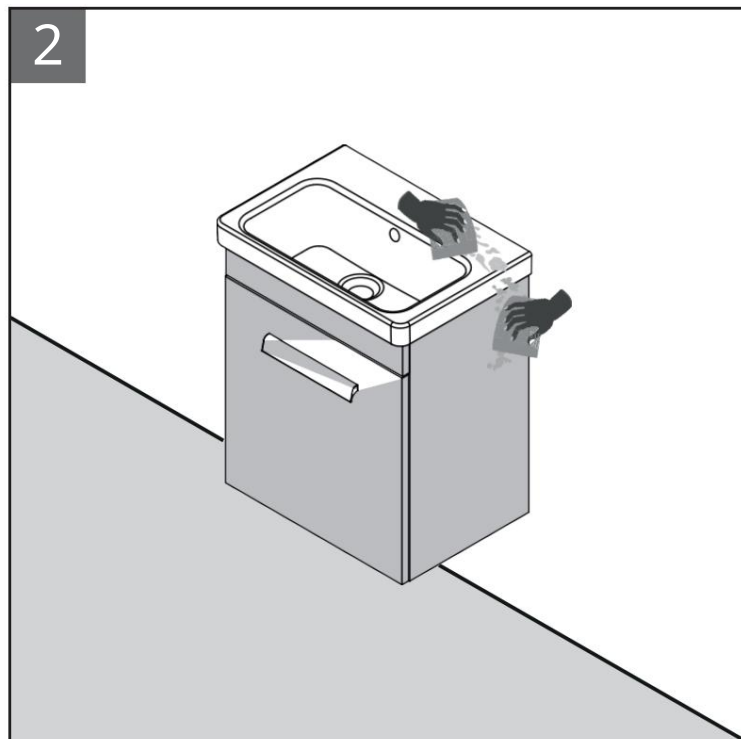
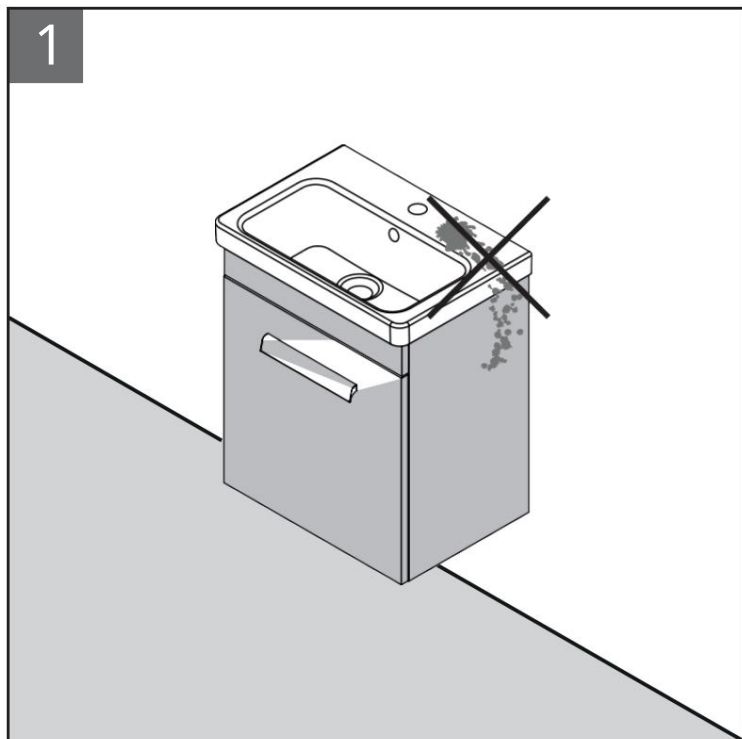


Regulácia sklonu



VŠEOBECNÉ POKYNY NA POUŽÍVANIE A ÚDRŽBU

- Na čistenie používajte iba mydlové čistiace prostriedky a nábytok osušte mäkkou handričkou.
- Nepoužívajte domáce dezinfekčné prostriedky, abrazívne, korozívne alebo chemické čistiace prostriedky alebo prostriedky obsahujúce chemické látky, alkohol, kyseliny alebo zásadité čističe.
- Nepoužívajte drôtenky, kovové hubky atď., pretože by mohli nenávratne poškodiť lesklý alebo saténový povrch výrobku.
- Ak je voda tvrdá alebo agresívna, po použití povrch osušte, zvyšky by mohli narušiť povrchovú úpravu nábytku.



VAROVANIE:

Nedovoľte, aby voda stekala po stranách umývadla / skrinky pod umývadlo.

Pokiaľ k tomu dôjde, je nutné umývadlo a spodnú skrinku ihneď vytrieť do sucha!