

## BASE

### Zrkadlová skrinka s osvetlením, el. zástrčkou EU IP44



#### ROZMERY

Dĺžka	800 mm
Šírka	185 mm
Výška	700 mm

#### FARBA A POVRCHOVÁ ÚPRAVA

<input type="checkbox"/>	260 Biela matná
--------------------------	-----------------

Druh osvetlenia : Svetelná dióda

EnergyLabelURL :

<https://eprel.ec.europa.eu/screen/product/light/sources/912908>

Hodnotenie ochrany osvetlenia proti  
presakovaniu vody : IP 44

Integrovaná elektrická zásuvka

Nastaviteľná výška poličiek

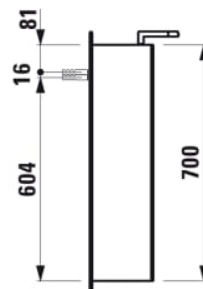
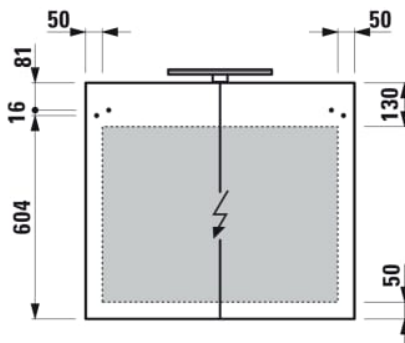
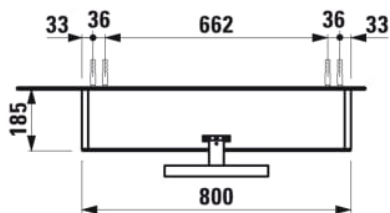
Osvetlenie : Bodové svetlá sú súčasťou  
dodávky

Počet dvierok : 2

Tvar : Obdĺžnikový

Čistá hmotnosť (kg) : 22

#### TECHNICKÉ VÝKRESY





## BASE



#certification\_text

Normy a homologácie: G