

## △ BEZPEČNOSTNÍ POKYNY

- △ Pro zabránění řezným zraněním a pohmožděninám je nutné při montáži nosit rukavice.
- △ Je nutné vyrovnat velké rozdíly tlaku mezi přípoji studené a teplé vody.

## POKYNY K MONTÁŽI

- / Před montáží je třeba produkt zkontrolovat, zda nebyl při transportu poškozen. Po zabudování nebudou uznány žádné škody způsobené transportem nebo poškození povrchu.
- / Vedení a armatura musí být namontovány, propláchnuty a otestovány podle platných norem.
- / Je třeba dodržovat montážní pravidla platné v dané zemi.

## TECHNICKÉ ÚDAJE

Armatura je sériově vybavena zařízením EcoSmart (omezovač průtoku)

Provozní tlak:	max. 1 MPa
Doporučený provozní tlak:	0,1 - 0,5 MPa
Zkušební tlak:	1,6 MPa

(1 MPa = 10 bar = 147 PSI)

Teplota horké vody:	max. 60°C
Teplná desinfekce:	70°C / 4 min

Výrobky Hansgrohe jsou vhodné pro přímý kontakt s pitnou vodou.

## POPIS SYMBOLŮ

 Nepoužívat silikon s obsahem kyseliny octové!

 ROZMĚRY (viz strana 37)

 DIAGRAM PRŮTOKU (viz strana 37)

## SERVISNÍ DÍLY (viz strana 35)

XXX = Kód povrchové úpravy

000 = Chrom

140 = Brushed Bronze

250 = Brushed Gold-Optic

300 = Polished Redgold

310 = Brushed Redgold

330 = Polished Black Chrome

340 = Brushed Black Chrome

800 = Stainless Steel Optic

820 = Brushed Nickel

950 = Brushed Brass

990 = Polished Gold-Optic

## ZVLÁŠTNÍ PŘÍSLUŠENSTVÍ (není součástí dodávky)



/ vyrovnávací sada #97474000 (viz strana 35)



/ Adaptér (G $\frac{3}{8}$  / G $\frac{1}{2}$ ) #93395000  
(viz strana 41)



ČIŠTĚNÍ (viz strana 39)



ÚDRŽBA (viz strana 42)

U zpětných ventilů se musí podle EN 806-5 v souladu s národními nebo regionálními předpisy testovat jejich funkčnost (alespoň jednou ročně).



OVLÁDÁNÍ (viz strana 38)

/ Hansgrohe doporučuje ráno nebo po delších přestávkách nepoužívat prvního půl litru jako pitnou vodu.

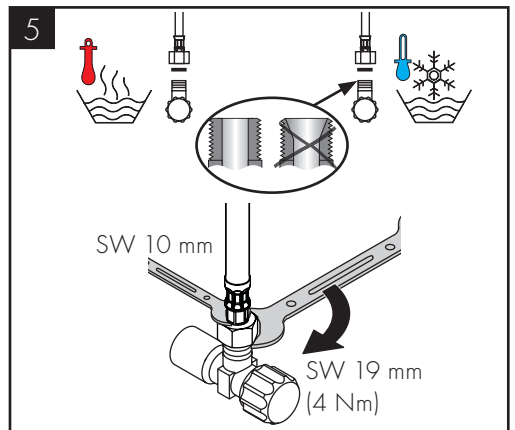
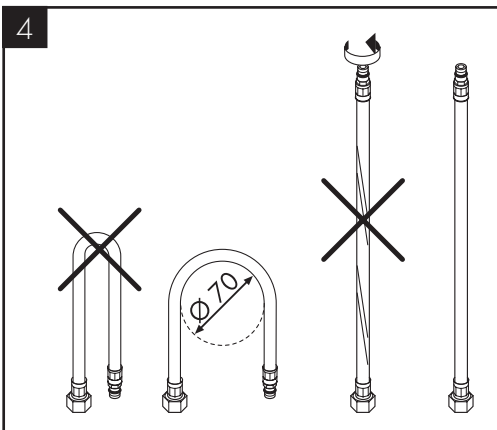
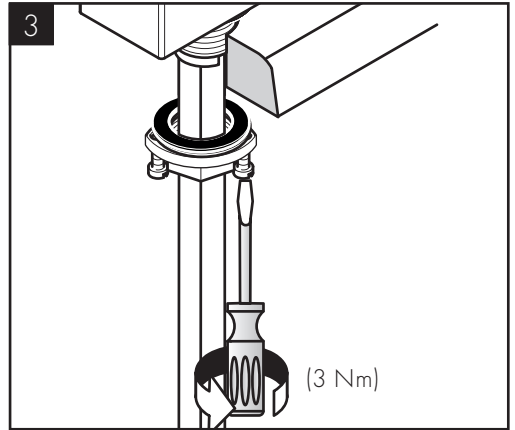
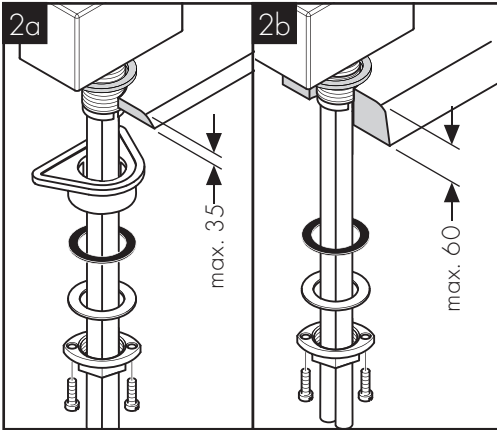
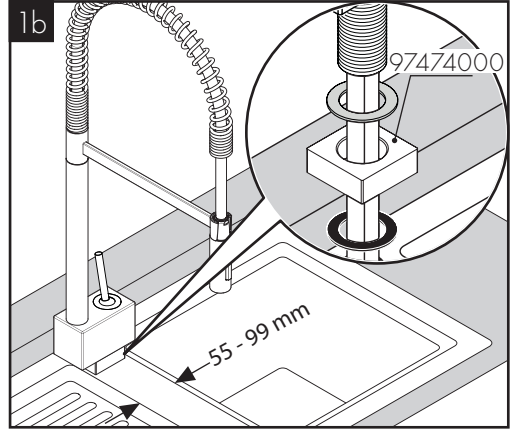
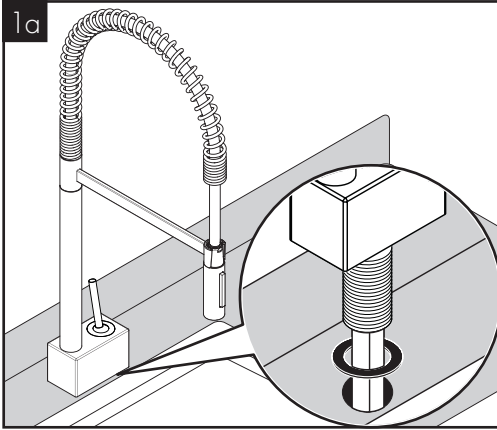


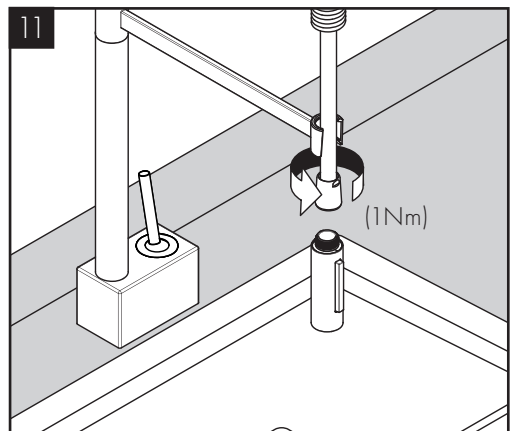
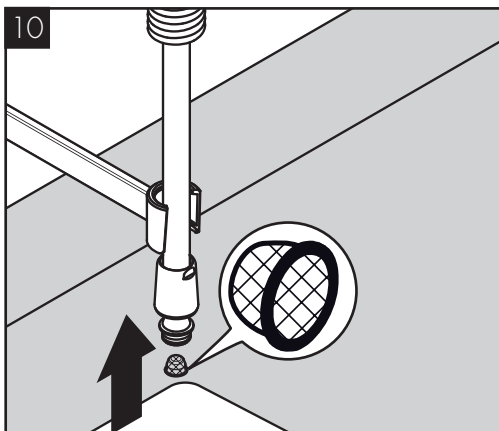
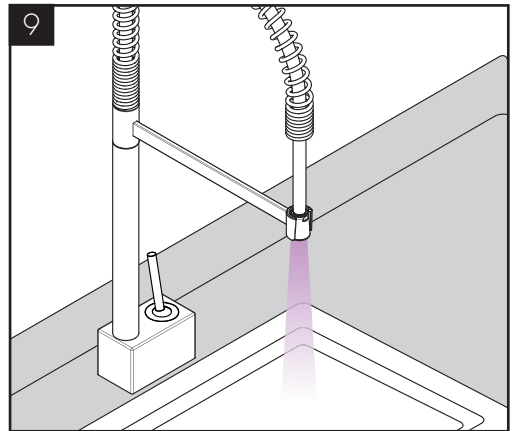
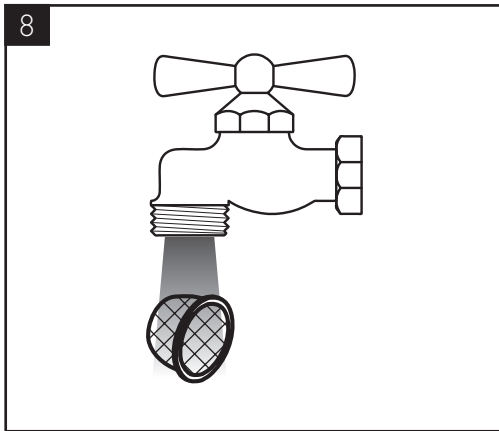
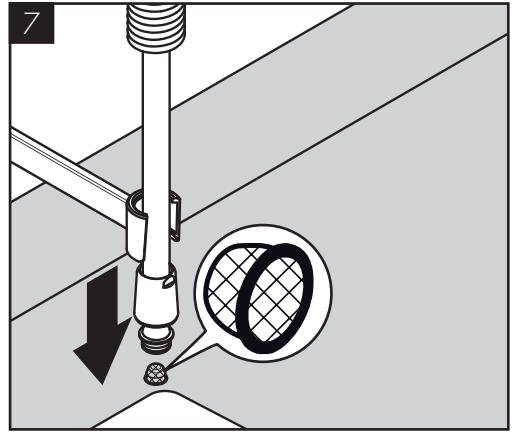
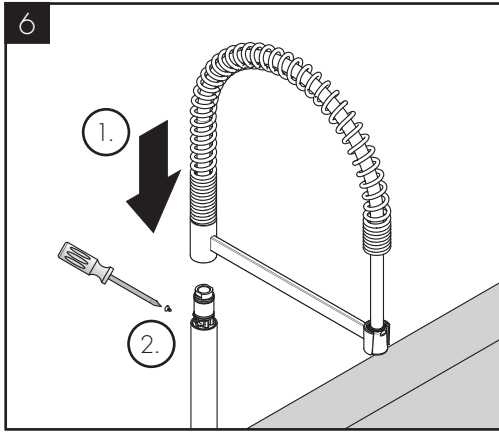
ZKUŠEBNÍ ZNAČKA (viz strana 43)

PORUCHA	PŘÍČINA	ODSTRANĚNÍ
/ Armatura jde ztěžka	/ Kartuše je vadná, zanesená-vodním kamenem	/ Kartuši vyměnit
/ Armatura odkapává	/ Kartuše je vadná	/ Kartuši vyměnit
/ výstup vody na upevňovacím násadci	/ přípojovací hadice nejsou dostatečně zašroubovány do tělesa / O-kroužek na přípojovací hadici je defektní	/ přípojovací hadice utáhnout rukou / vyměnit O-kroužek
/ Nízká teplota teplé vody	/ Špatně nastavená zarážka pro teplou vodu	/ Seřídít zarážku pro teplou vodu

MONTÁŽ (viz strana 35)

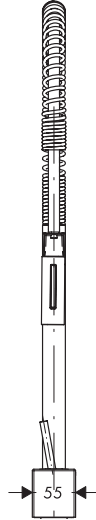
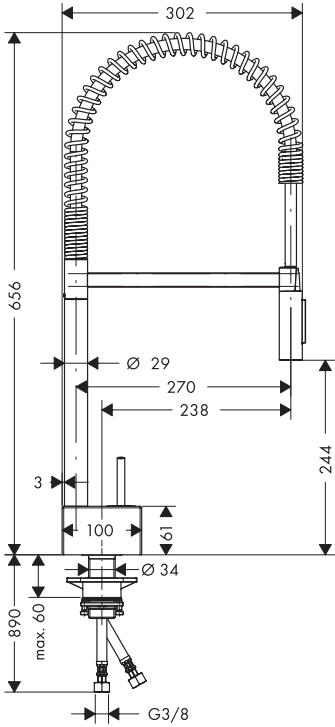




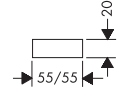




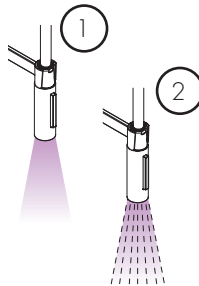
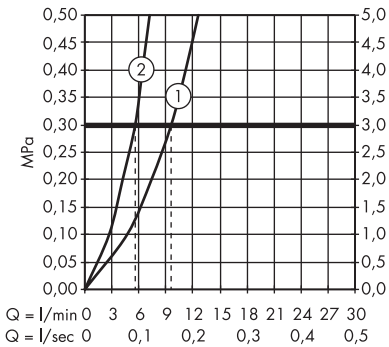
AXOR Starck Semi-Pro  
10820XXX  
AXOR Starck Semi-Pro Eco  
12803XXX



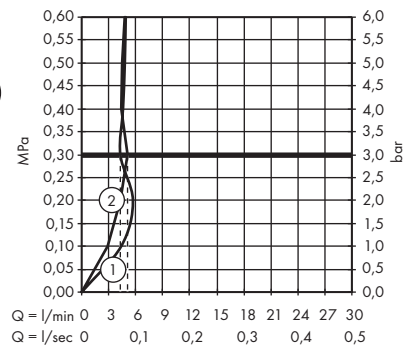
97474000  
(not included!)

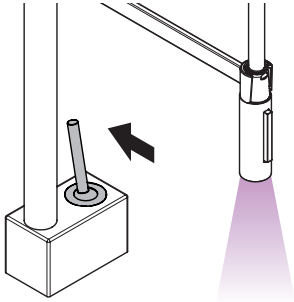


AXOR Starck Semi-Pro  
10820XXX

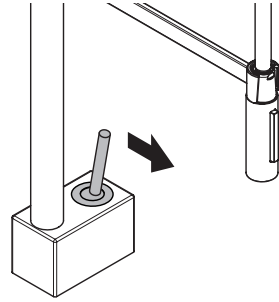


AXOR Starck Semi-Pro Eco  
12803XXX

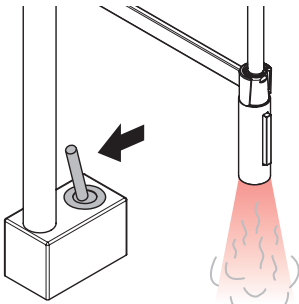




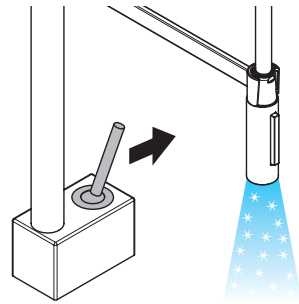
öffnen / ouvert / open / aperto / abierto / open / åbne / abrir /  
otworzyć / otevřít / otvorif / 开 / открыть / avaaminen /  
öppna / atidaryti / Otvaranje / deschide / ανοικτό / odpreti /  
avage / atvērt / otvoriti / åpne / отварање / 吐水 / відкрито /  
فتح / açmak / nyitás / פתוח



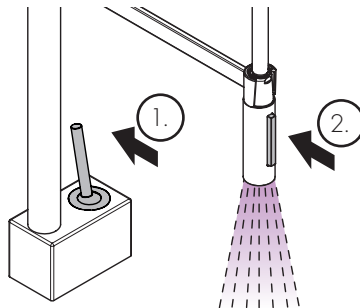
schließen / fermé / close / chiudere / cerrar / sluiten / lukke /  
fechar / zamknąć / zavřít / uzavriť / 关 / закрыть /  
sulkeminen / stänga / uždaryti / Zatvaranje / închide /  
κλειστό / zapreti / sulgege / aizvērt / zatvori / lukke /  
затваряње / 止水 / закритий / إغلاق / kapatmak / bezárás /  
גור



warm / chaud / hot / caldo / caliente / varm / varmt / quente /  
ciepła / teplá / teplá / 热 / горячая / lammis / varmt / karštas /  
Vruća voda / cald / ζεστό / toplo / kuum / karsts / topla /  
varm / тепло / 温かい / горячий / ساخن / sıcak / meleg / ぬ



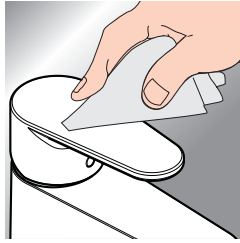
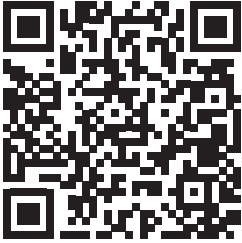
kalt / froid / cold / freddo / frío / koud / koldt / fria / zimna /  
studená / studená / 冷 / холодная / kylmä / kallt / šaltas /  
Hladno / rece / κρύο / mżzlo / külm / auksts / hladno / kaldi /  
студено / 冷たい / холодный / بارد / soğuk / hideg / קר



öffnen / ouvert / open / aperto / abierto / open / åbne / abrir /  
otworzyć / otevřít / otvorif / 开 / открыть / avaaminen / öppna /  
atidaryti / Otvaranje / deschide / ανοικτό / odpreti / avage / atvērt /  
otvoriti / åpne / отварање / 吐水 / відкрито / فتح / açmak / nyitás /  
פתוח

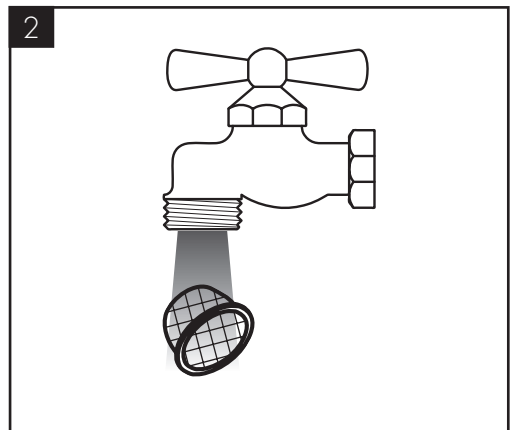
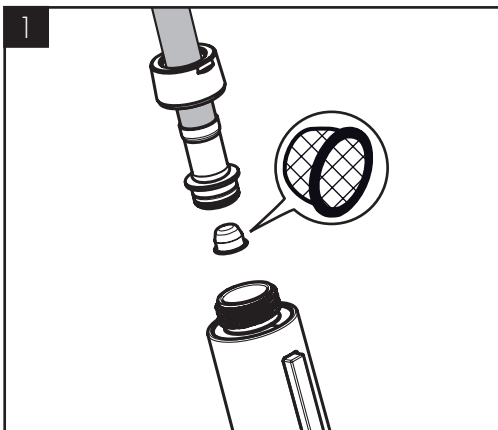


[www.axor-design.com/cleaning-recommendation](http://www.axor-design.com/cleaning-recommendation)



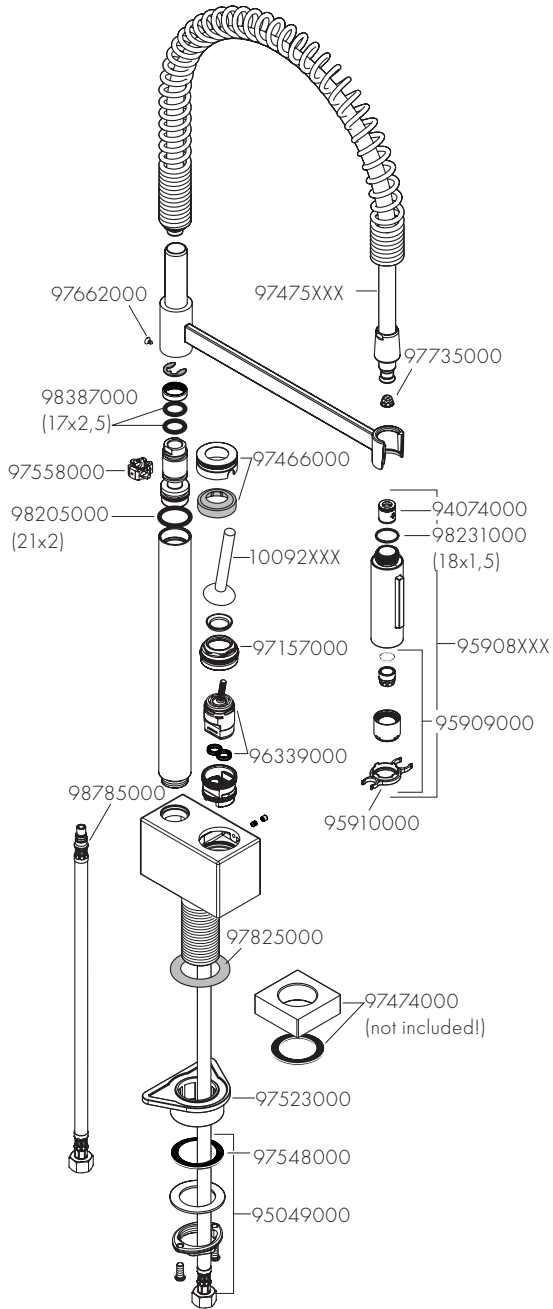
DE / Reinigungsempfehlung / Garantie / Kontakt  
 FR / Recommendation pour le nettoyage / Garanties / Contact  
 EN / Cleaning recommendation / Warranty / Contact  
 IT / Raccomandazione di pulizia / Garanzia / Contatto  
 ES / Recomendaciones para la limpieza / Garantía / Contacto  
 NL / Aanbevelingen inzake reiniging / Garantie / Contact  
 DK / Rengøringsvejledning / Garanti / Kontakt  
 PT / Recomendações de limpeza / Garantia / Contacto  
 PL / Zalecenie dotyczący pielęgnacji / Gwarancja / Kontakt  
 CS / Doporučení k čištění / Záruka / Kontakt  
 SK / Odporúčania pre čistenie / Záruka / Kontakt  
 ZH / 清洁指南 / 担保 / 接触  
 RU / Рекомендации по очистке / Гарантия / Контакты  
 FI / Puhdistussuositus / Takuu / Kosketus

SV / Rengöringsrekommendationer / Garanti / Kontakt  
 LT / Valymo rekomendacijos / Garantija / Kontaktai  
 HR / Preporuke za čišćenje / Garancija / Kontakt  
 RO / Recomandări pentru curățare / Garanție / Contact  
 EL / Σύσταση καθαρισμού / Εγγύηση / επαφή  
 SL / Priporočilo za čiščenje / Garancija / Kontakt  
 ET / Puhastussoovitused / Garanti / Kontakt  
 LV / Tīrīšanas ieteikumi / Garantija / Kontakti  
 SR / Preporuke za čišćenje / Garancija / Kontakt  
 NO / Anbefaling for rengjøring / Garanti / Kontakt  
 BG / Препоръка за почистване / Гаранция / Контакт  
 JP / お手入れの方法 / 保証について / ご連絡先  
 UA / Рекомендації з чищення / Гарантія / контакт  
 AR / توصيات التنظيف / الضمان / اتصال  
 TR / Temizleme önerisi / Garanti / Temas  
 HU / Tisztítási tanácsok / Garancia / érintkezés  
 HE / המלצות לניקוי / אחריות / איש קשר



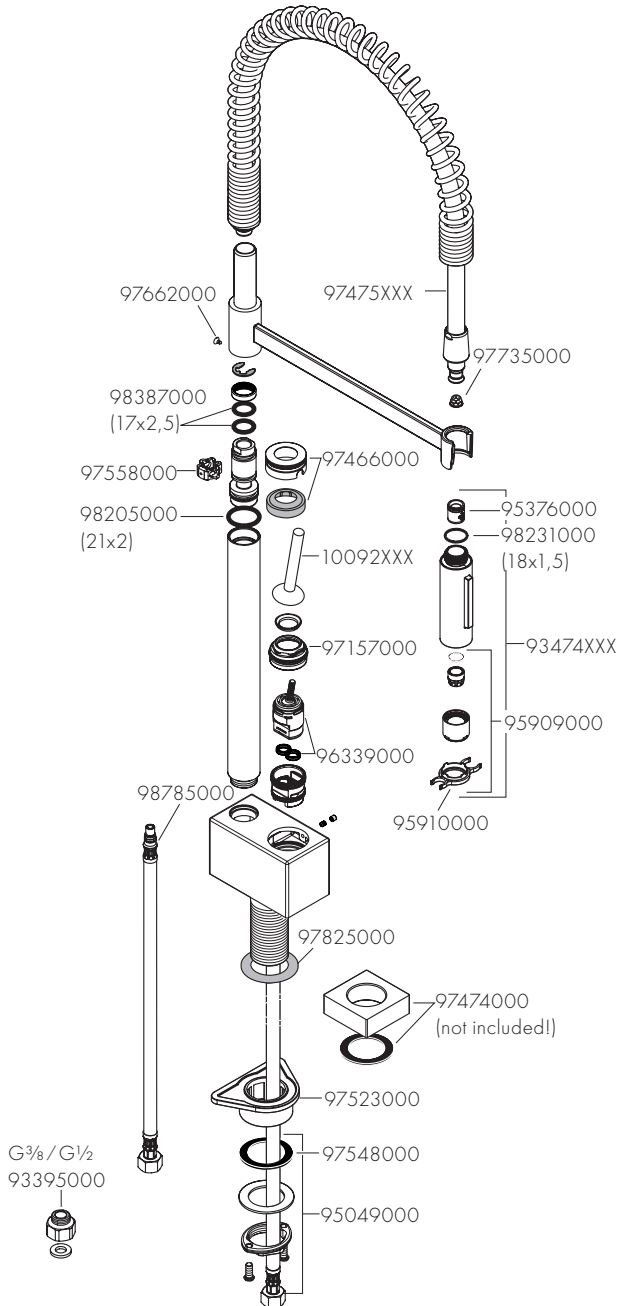


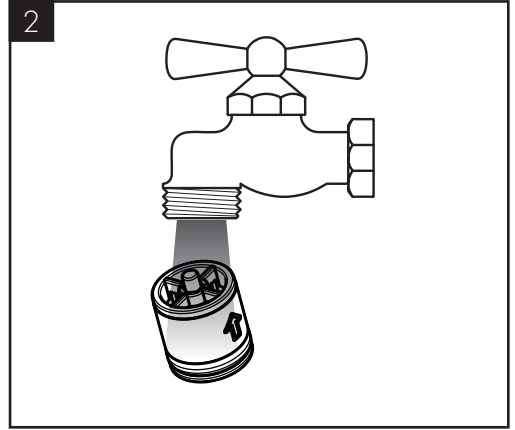
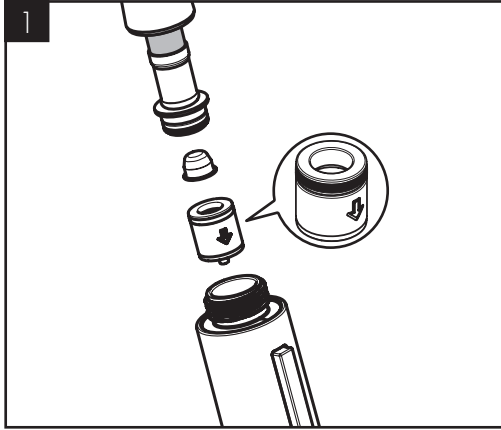
AXOR Starck Semi-Pro  
10820XXX





AXOR Starck Semi-Pro Eco  
12803XXX







P-IX

DVGW

SINTEF

NF



ETA



GODKENDT  
TIL DRIKKEVAND

10820XXX P-IX 18112/IAO

X

12803XXX



# AXOR

AXOR / Hansgrohe SE  
Austraße 5-9  
77761 Schiltach  
Deutschland

[info@axor-design.com](mailto:info@axor-design.com)  
[axor-design.com](http://axor-design.com)

04/2023  
9.05418.08