

VAL

## Umývadlo, brúsená spodná hrana

ROZMERY

Dĺžka	950 mm
Šírka	420 mm
Výška	155 mm

FARBA A POVRCHOVÁ ÚPRAVA

000 Biela

MOŽNOSTI MATERIÁLOV

109 - bez otvoru pre batériu



Druh montáže : Misa / Na dosku, Závesné

Druh prepadu : Štandardný

Dĺžka misy (mm) : 938

Konfigurácia otvoru pre batériu : Bez otvorov  
pre závit

Materiál : SaphirKeramik

Počet ukotvení : 2

Spodná strana hladká

Tvar : Hranatý tvar

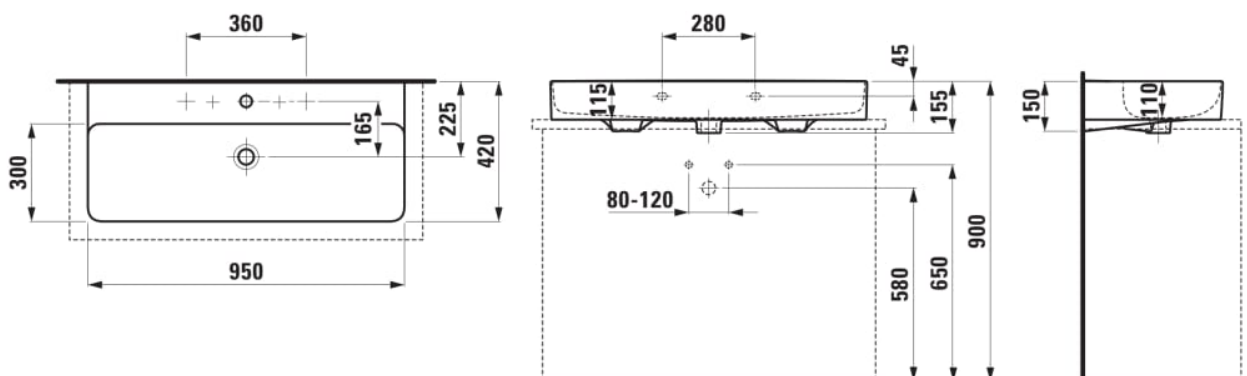
Umiestnenie umývadlovej misy : V strede

Vnútorový tvar : Štvorcový

Zbrúsená spodná hrana

Šírka misy (mm) : 294

### TECHNICKÉ VÝKRESY



KOMPATIBILNÝ S



Skrinka, 120 x 36 x 38 cm, s výrezom vľavo

**H409031**150...1



Skrinka, 120 x 36 x 38 cm, s výrezom vpravo

**H409032**150...1



Skrinka, 120 x 36 x 38 cm, s výrezom uprostred

**H409033**150...1



Skrinka s výrezom vľavo

**H409051**150...1



Skrinka s s výrezom uprostred

**H409052**150...1



Skrinka s výrezom vpravo

**H409053**150...1



## VAL

Mimoriadny designový potenciál revolučného materiálu SaphirKeramik výrobcu LAUFEN sa najlepšie prejaví u kolekcie Val, ktorou pre švajciarskeho špecialistu na kúpelne navrhol špičkový designér Konstantin Grcic z Mníchova. Vďaka svojim jednoduchým krivkám, extrémne tenkým okrajom a jemne štruktúrovanému povrchu umývadla z tejto kolekcie získavajú celosvetové ocenenie a jedinečné postavenie. Produktová rada Val zahŕňa umývadla, umývadlové misy, sprchové vaničky, vane a nový kúpeľňový nábytok z kolekcie Space.

