

VAL

Umývadlo

ROZMERY

Dĺžka	750 mm
Šírka	420 mm
Výška	155 mm

FARBA A POVRCHOVÁ ÚPRAVA

<input type="checkbox"/>	400 Biela LCC (LAUFEN Clean Coat)
--------------------------	-----------------------------------

MOŽNOSTI MATERIÁLOV

104 - s 1 otvorom pre batériu uprostred



Druh montáže : S odkladacou doskou, Závesné

Druh prepadu : Štandardný

Dĺžka misy (mm) : 738

Konfigurácia otvoru pre batériu : 1 otvor pre závit v strede

Materiál : SaphirKeramik

Počet ukotvení : 2

Spodná strana hladká

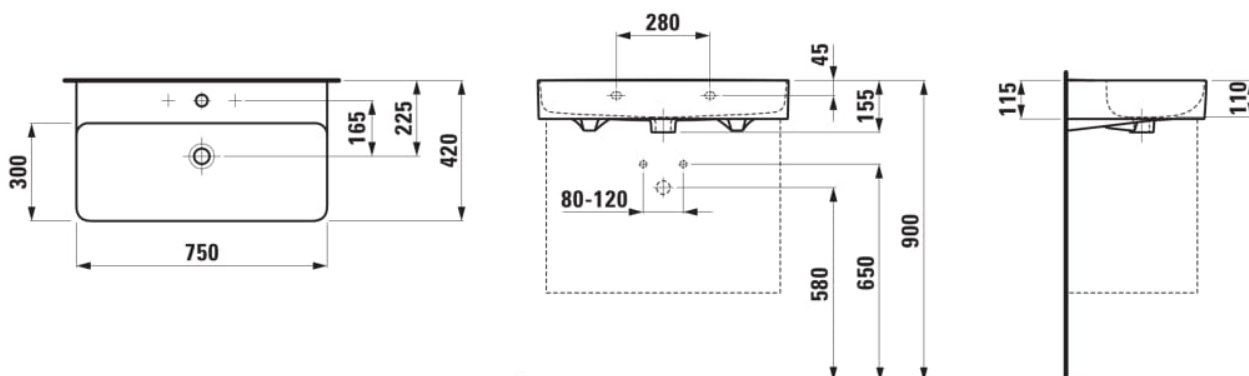
Tvar : Hranatý tvar

Umiestnenie umývadlovej misy : V strede

Vnútorový tvar : Štvorcový

Šírka misy (mm) : 294

TECHNICKÉ VÝKRESY



KOMPATIBILNÝ S



Skrinka pod umývadlo, 2
zásuvky, pre umývadlo
H810285

H402352110...1



Skrinka pod umývadlo, s 2
zásuvkami, pre umývadlo
810285

H410182160...1





VAL

Mimoriadny designový potenciál revolučného materiálu SaphirKeramik výrobcu LAUFEN sa najlepšie prejaví u kolekcie Val, ktorou pre švajciarskeho špecialistu na kúpelne navrhol špičkový designér Konstantin Grcic z Mníchova. Vďaka svojim jednoduchým krivkám, extrémne tenkým okrajom a jemne štruktúrovanému povrchu umývadla z tejto kolekcie získavajú celosvetové ocenenie a jedinečné postavenie. Produktová rada Val zahŕňa umývadla, umývadlové misy, sprchové vaničky, vane a nový kúpeľňový nábytok z kolekcie Space.

