



Bezpečnostní pokyny

- ⚠ Pro zabránění řezným zraněním a pohmožděninám je nutné při montáži nosit rukavice.
- ⚠ Produkt smí být používán pouze ke koupání a za účelem tělesné hygieny.
- ⚠ Je nutné vyrovnat velké rozdíly tlaku mezi připojí studené a teplé vody.

Pokyny k montáži

- Před montáží je třeba produkt zkontrolovat, zda nebyl při transportu poškozen. Po zabudování nebudou uznány žádné škody způsobené transportem nebo poškození povrchu.
- Vedení a armatura musí být namontovány, propláchnuty a otestovány podle platných norem.
- Je třeba dodržovat montážní pravidla platné v dané zemi.

Technické údaje

Provozní tlak:	max. 1 MPa
Doporučený provozní tlak:	0,1 - 0,5 MPa
Zkušební tlak:	1,6 MPa (1 MPa = 10 bar = 147 PSI)
Teplota horké vody:	max. 60 °C
Tepelná desinfekce:	70 °C / 4 min

Výrobky Hansgrohe jsou vhodné pro přímý kontakt s pitnou vodou.

Popis symbolů



Nepoužívat silikon s obsahem kyseliny octové!



Nastavení (viz strana 36)

Nastavení omezovače teplé vody. Ve spojení s průtokovým ohřivačem se použití uzávěru teplé vody nedoporučuje.



Údržba (viz strana 38)



Rozměry (viz strana 40)



Diagram průtoku (viz strana 41)

volný průtok



Servisní díly (viz strana 42)



Zvláštní příslušenství (viz strana 42)

není součástí dodávky

- prodloužení 25 mm #13595000
- prodloužení 22 mm (při malé hloubce zabudování) #15597XXX, #13597XXX, #13596000, #13593XXX



Čištění (viz strana 37)



Ovládání (viz strana 41)



Zkušební značka (viz strana 47)

Porucha	Příčina	Odstranění
Málo vody	- Znečištěný nebo netěsný EcoSmart	- vyčistit resp. vyměnit EcoSmart (viz strana 38)
Armatura jde ztěžka	- Kartuše je vadná, zanesená vodním kamenem	- Kartušiči vyměnit
Armatura odkapává	- Kartuše je vadná	- Kartušiči vyměnit
nízká teplota teplé vody .žádná studená voda průtokový ohřivač naskočí, když se navolí studená voda	- Špatně nastavená zarážka pro teplou vodu - Křížení toků	- Seřadit zarážku pro teplou vodu - Kartušiči vyměnit



Bezpečnostné pokyny

- ⚠ Pri montáži musíte nosiť rukavice, aby ste predišli pomliaždeninám a rezným poraneniam.
- ⚠ Produkt sa smie používať len na kúpanie a telesnú hygienu.
- ⚠ Veľké rozdiely v tlaku medzi prípojkami studenej a teplej vody musia byť vyrovnané.

Pokyny pre montáž

- Pred montážou musíte produkt skontrolovať, či nebol počas transportu poškodený. Po zabudovaní nebudú uznané žiadne škody spôsobené transportom alebo poškodenia povrchu.
- Potrubia a vybavenie musia byť namontované, prepláchnuté a vybavené v platnom normami.
- Je potrebné dodržiavať smernice o inštalácii, ktoré sú práve teraz platné v krajinách.

Technické údaje

Prevádzkový tlak: max. 1 MPa
 Doporučený prevádzkový tlak: 0,1 - 0,5 MPa
 Skúšobný tlak: 1,6 MPa
 (1 MPa = 10 bar = 147 PSI)

Teplota teplej vody: max. 60 °C
 Termická dezinfekcia: 70 °C / 4 min

Výrobok je koncipovaný výhradne pre pitnú vodu!

Popis symbolov



Nepoužívať silikón s obsahom kyseliny octovej!



Nastavenie (viď strana 36)

Nastavenie obmedzenia teplej vody. V spojení s prietokovými ohrievačmi sa neodporúča použitie obmedzovača teplej vody.



Údržba (viď strana 38)



Rozmery (viď strana 40)



Diagram prietoku (viď strana 41)

volný prietok



Servisné diely (viď strana 42)



Zvláštne príslušenstvo (viď strana 42)

nie je súčasťou dodávky

- Predĺženie 25 mm #13595000

- Predĺženie 22 mm (pri malej montážnej hĺbke) #15597XXX, #13597XXX, #13596000, #13593XXX



Čistenie (viď strana 37)



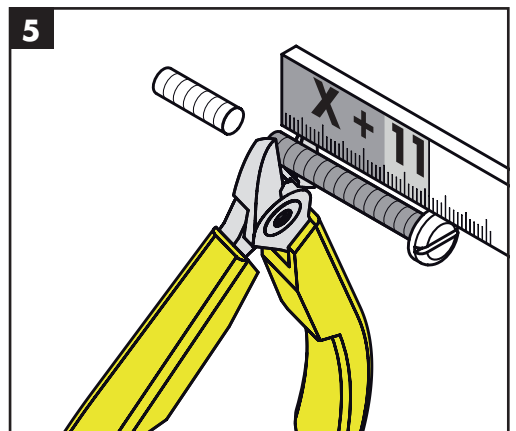
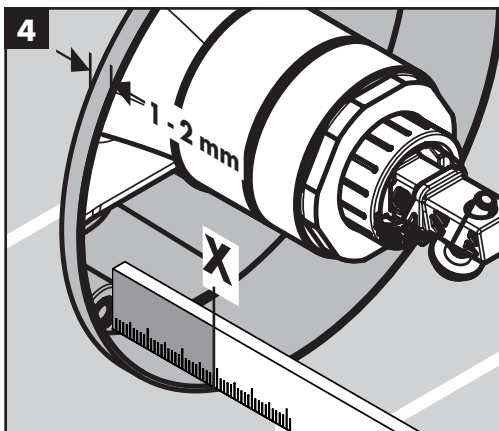
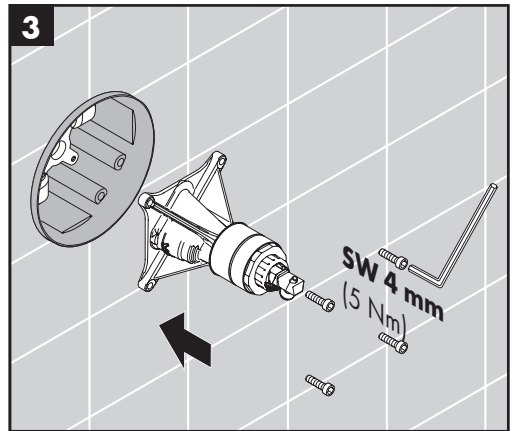
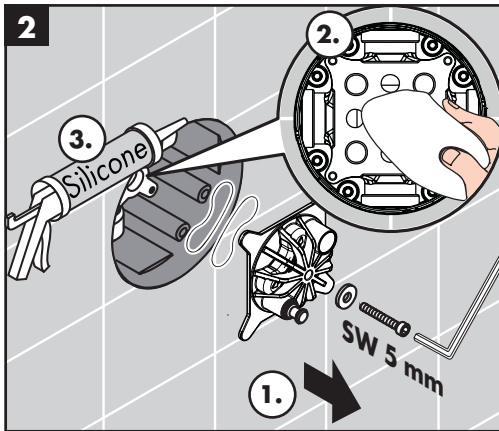
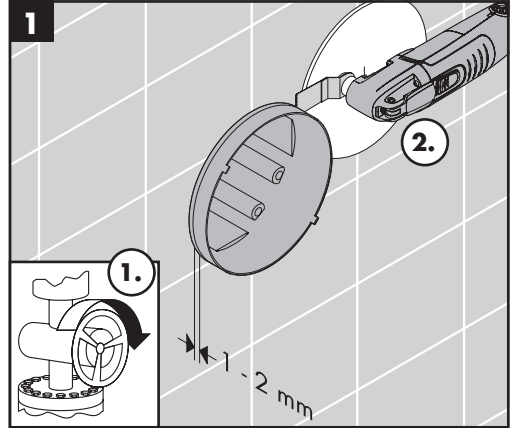
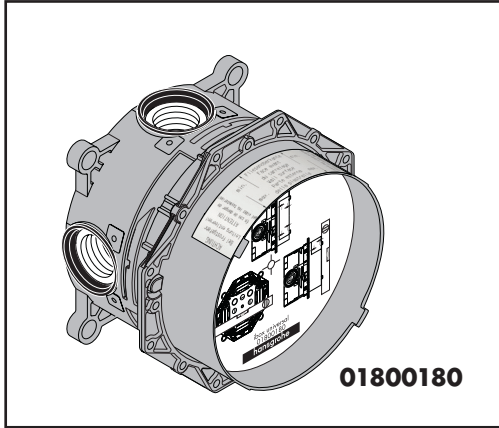
Obsluha (viď strana 41)

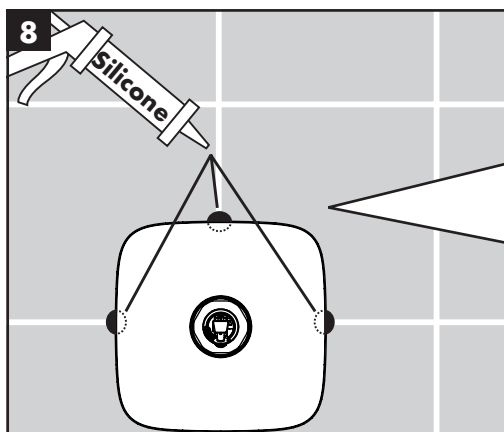
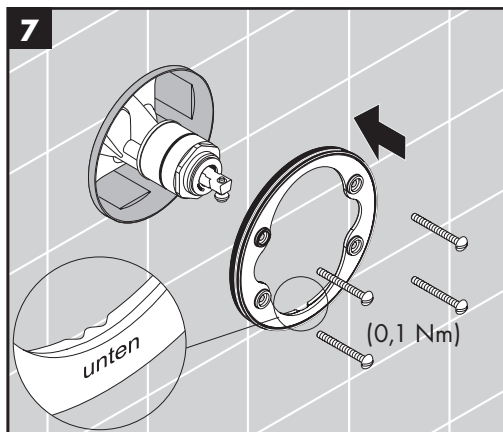
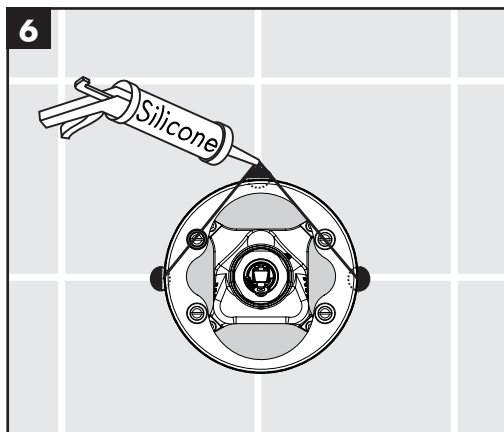


Osvedčenie o skúške (viď strana 47)

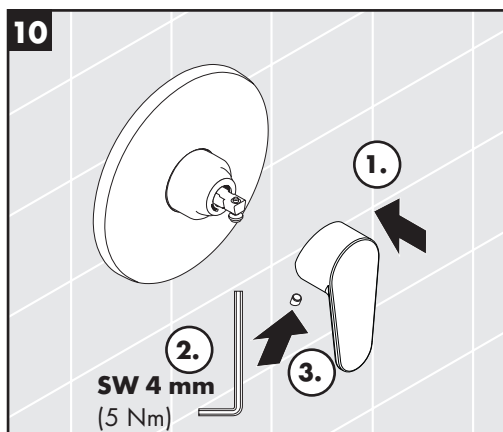
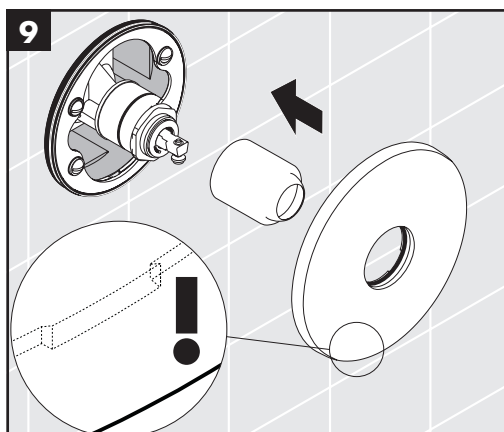
Porucha	Príčina	Pomoc
Málo vody	- Znečistený alebo netesný EcoSmart	- Vyčistiť resp. vymeniť EcoSmart (viď strana 38)
Armatúra "chodí" ťažko	- Kartuša je poškodená, vápenaté usadeniny	- Vymeniť kartušu
Z armatúry kvapká voda	- Kartuša je poškodená	- Vymeniť kartušu
Málo teplá voda, žiadna studená voda, prietokový ohrievač naskočí, keď sa navolí studená voda.	- Nesprávne nastavená zarážka na teplú vodu - Kríženie tokov	- Nastavenie zarážky na teplú vodu - Vymeniť kartušu

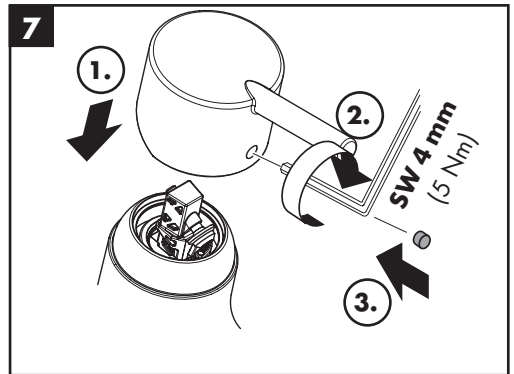
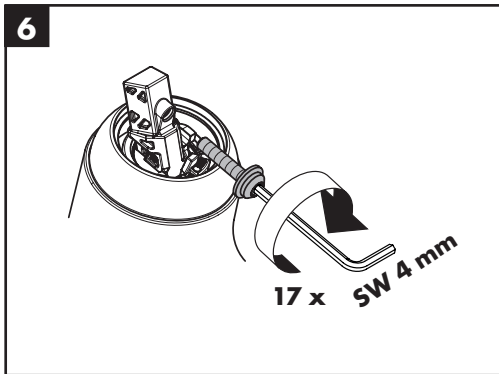
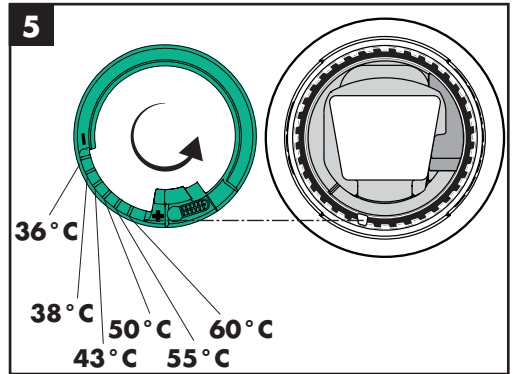
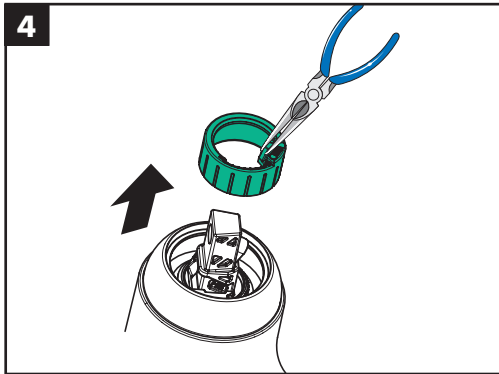
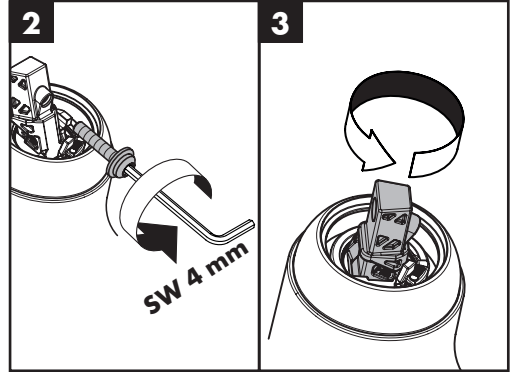
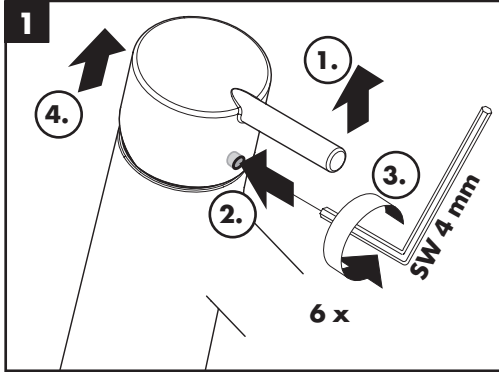






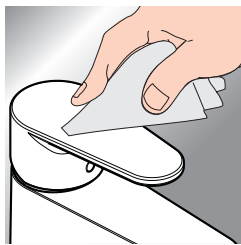
PuraVida 15665XXX
Metris 31456000
Logis 71605XXX
Logis Loop 71267000
Talis E 71765XXX
Vernis Shape 71668XXX
Metropol 32565XXX / 74565000
Vivenis 75615XXX
Finoris 76615XXX







www.hansgrohe.com/cleaning-recommendation



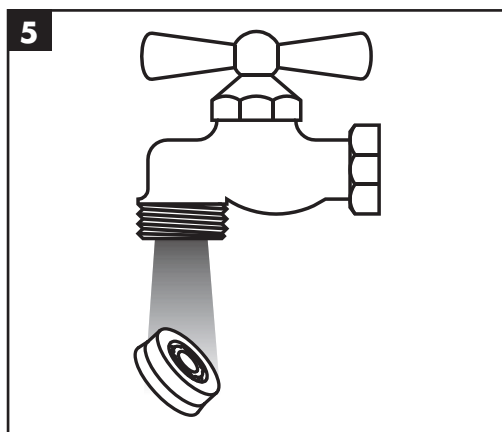
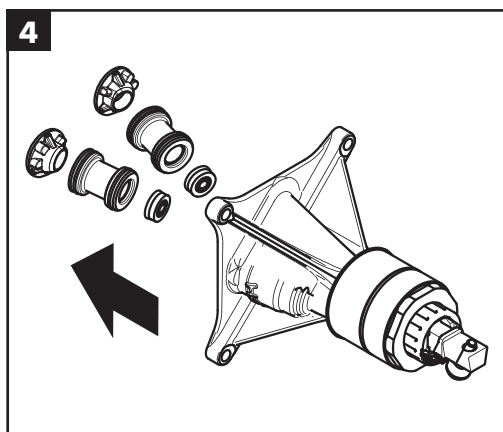
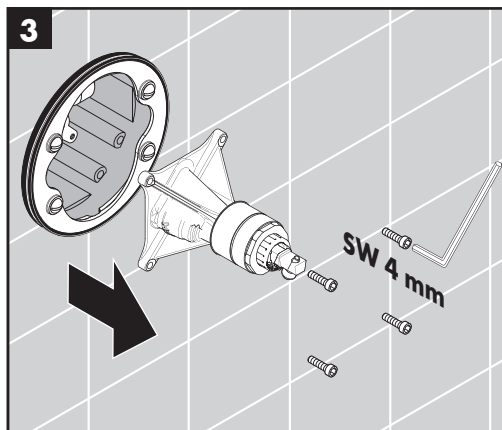
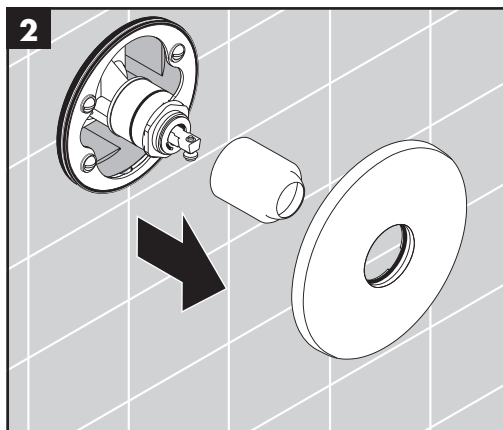
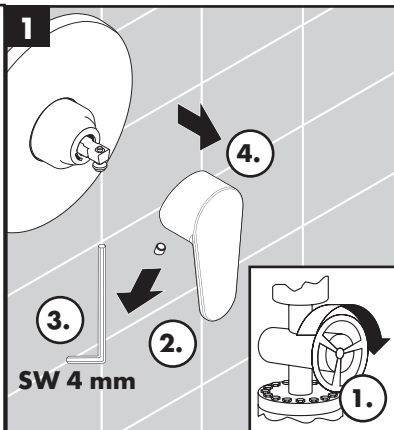
- DE** Reinigungsempfehlung / Garantie / Kontakt
- FR** Recommendation pour le nettoyage / Garanties / Contact
- EN** Cleaning recommendation / Warranty / Contact
- IT** Raccomandazione di pulizia / Garanzia / Contatto
- ES** Recomendaciones para la limpieza / Garantía / Contacto
- NL** Aanbevelingen inzake reiniging / Garantie / Contact
- DK** Rengøringsvejledning / Garanti / Kontakt
- PT** Recomendações de limpeza / Garantia / Contacto
- PL** Zalecenie dotyczące pielęgnacji / Gwarancja / Kontakt
- CS** Doporučení k čištění / Záruka / Kontakt
- SK** Odporúčania pre čistenie / Záruka / Kontakt
- ZH** 清洁指南 / 担保 / 接触
- RU** Рекомендации по очистке / Гарантия / Контакты
- FI** Puhdistussuositus / Takuu / Kosketus

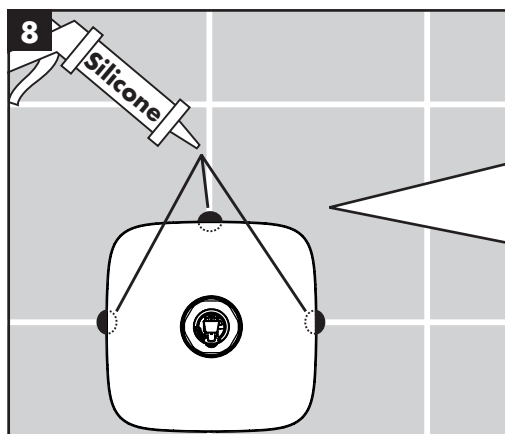
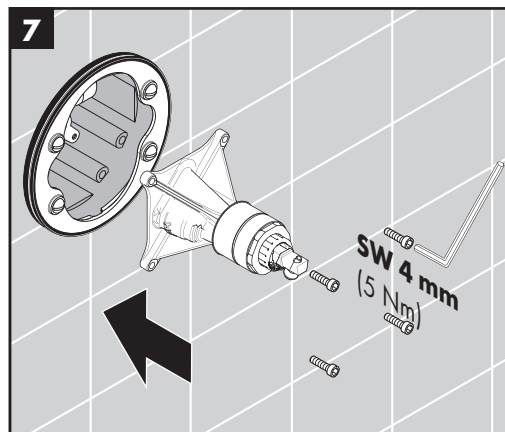
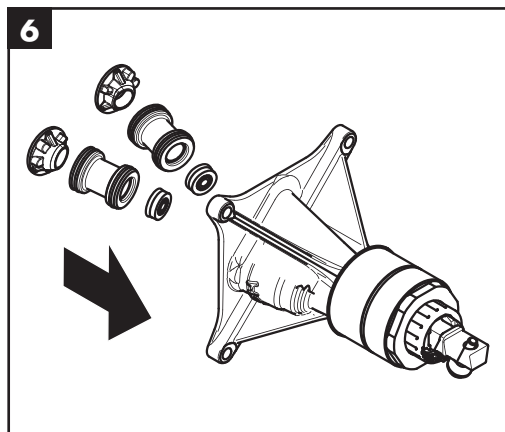
- SV** Rengöringsrekommendationer / Garanti / Contacto
- LT** Valymo rekomendacijos / Garantija / Kontaktai
- HR** Preporuke za čišćenje / Garancija / Kontakt
- RO** Recomandări pentru curățare / Garanție / Contact
- EL** Σύσταση καθαρισμού / Εγγύηση / επαφή
- SL** Priporočilo za čiščenje / Garancija / Kontakt
- ET** Puhastussoovitused / Garantii / Kontakt
- LV** Tīrīšanas ieteikumi / Garantija / Kontakti
- SR** Preporuke za čišćenje / Garancija / Kontakt
- NO** Anbefaling for rengjøring / Garanti / Kontakt
- BG** Препоръка за почистване / Гаранция / Контакт
- JP** お手入れの方法 / 保証について / ご連絡先
- UA** Рекомендації з чищення / Гарантія / контакт
- AR** توصيات التنظيف / الضمان / اتصال
- TR** Temizleme önerisi / Garanti / Temas
- HU** Tisztítási tanácsok / Garancia / érintkezés
- HE** המלצות לניקוי / אחריות / איש קשר



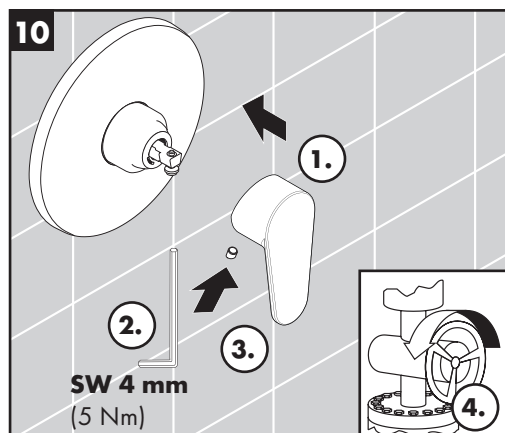
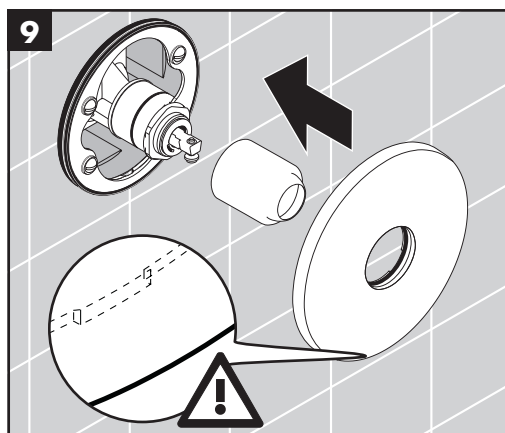
Metris 31685000
Focus 31965000
Metris 31456000
PuraVida 15665XXX
Talis S/Talis 32675XXX
Talis S 72605000
Talis E 71765XXX
Vernis Blend 71667XXX
Vernis Shape 71668XXX

Logis Loop 71267000
Metris S 31665000
Logis 71605XXX
Metropol 32565XXX
Metropol 74565000
Vivenis 75615XXX
Finoris 76615XXX
Metris 31685000



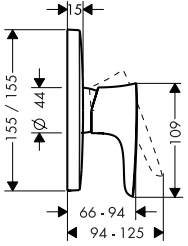


PuraVida 15665XXX
Metris 31456000
Logis 71605000
Logis Loop 71267000
Talis E 71765XXX
Vernis Shape 71668XXX
Metropol 32565XXX / 74565000
Vivenis 75615XXX
Finoris 76615XXX

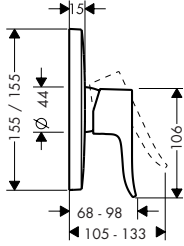




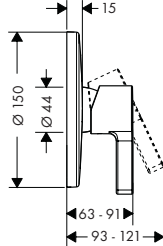
PuraVida
15665XXX



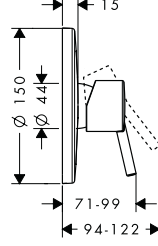
Metris
31456000



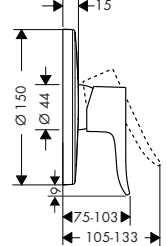
Metris S
31665000



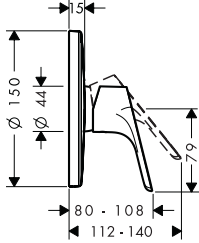
Talis S / Talis
32675000



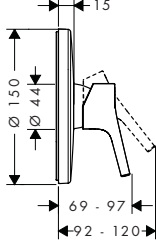
Metris
31685000



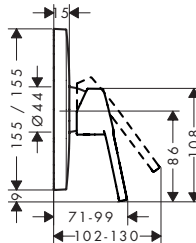
Focus
31965000



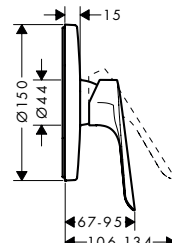
Talis S
72605000



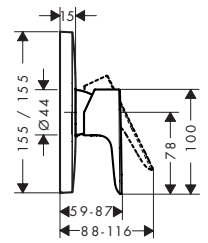
Logis Loop
71267000



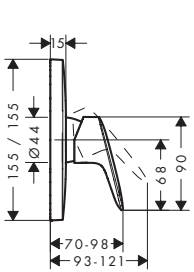
Logis E
71603000



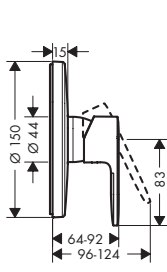
Talis E
71765XXX



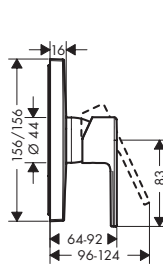
Logis
71605XXX



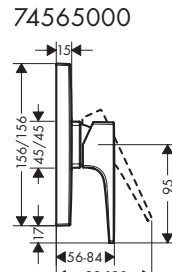
Vernis Blend
71667XXX



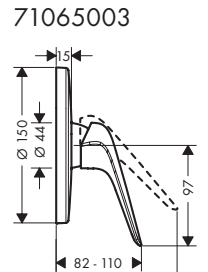
Vernis Shape
71668XXX



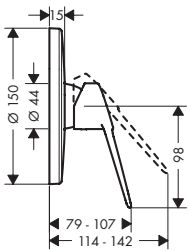
Metropol
32565XXX
74565000



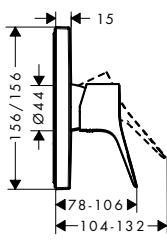
Novus
71065000
71065003



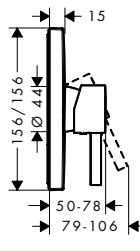
Novus Loop
71365000



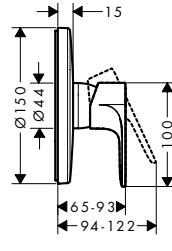
Vivenis
75615XXX



Finoris
76615XXX



Rebris S Rebris E
72667XXX 72668XXX





PuraVida 15665XXX

Metris 31456000

Logis 71605XXX

Talis E 71765XXX

Logis Loop 71267000

Metris S 31665000

Focus 31965000

Talis S / Talis 32675000

Talis S 72605000

Metris 31685000

Metropol 32565XXX

Metropol 74565000

Vernis Blend 71667XXX

Vernis Shape 71668XXX

Vivenis 75615XXX

Finoris 76615XXX

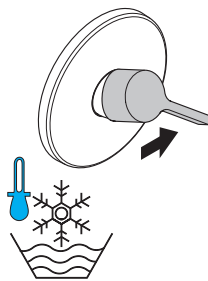
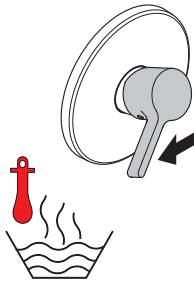
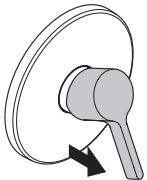
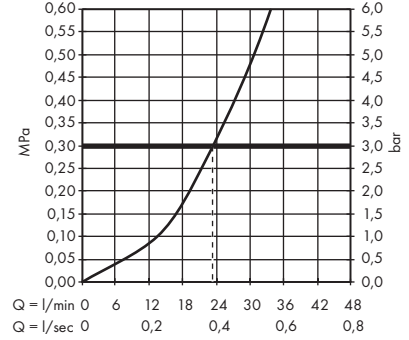
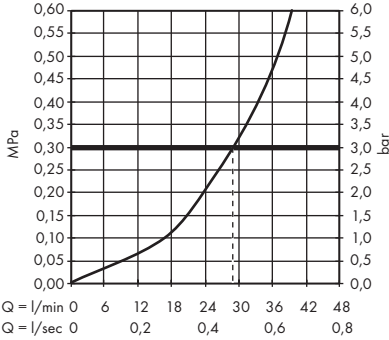
Novus 71065000 / 71065003

Novus Loop 71365000

Logis E 71603000

Rebris S 72667XXX

Rebris E 72668XXX





Metris S 31665000 / Focus 31965000 / Talis S / Talis 32675000

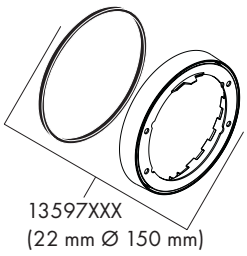
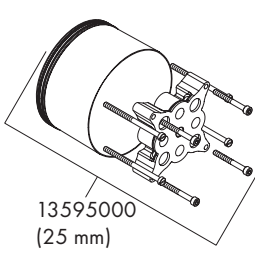
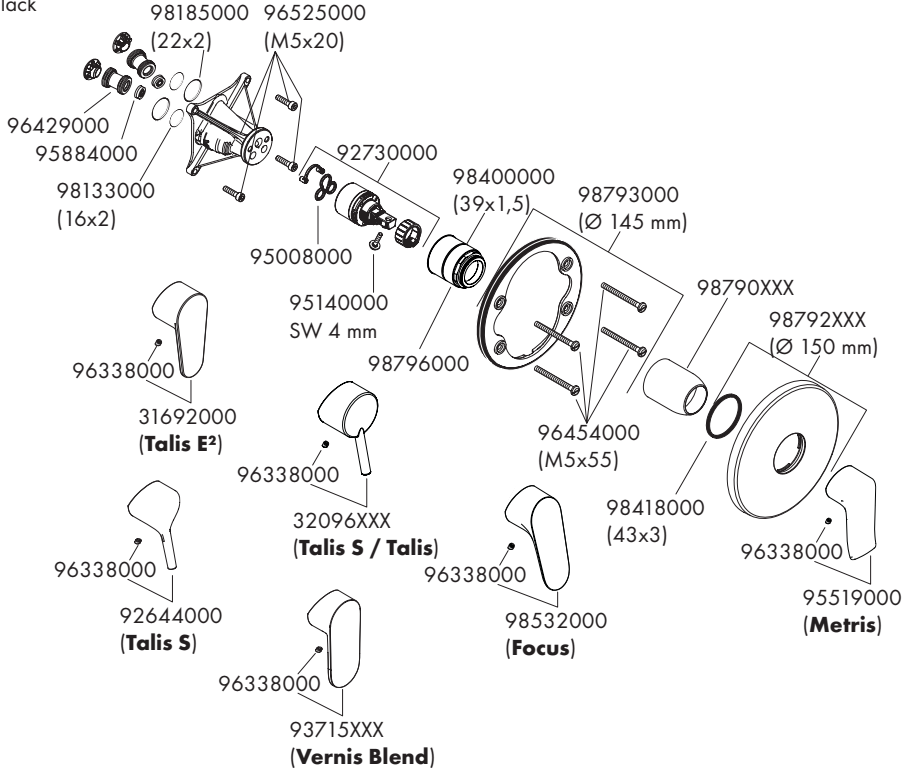
Talis S 72605000 / Metris 31685000 / Vernis Blend 71667XXX

XXX =Farbcodierung / Couleurs / Colors / Trattamento / Acabados / Kleuren / Overflade / Acabamentos / Kody kolorów / Kód povrchové úpravy / Farebné označenie / 颜色代码 / Цветная кодировка / Värikoodaus / Färgkodning / Spalvos / Boje / Coduri de colori / Χρώματα / Barve / Värvid / Kräsu kodi / Oznake boja / Fargekode / Цветово кодиране / 仕上げ色 / Кольори / الألوان / Renkler / Színkódolás / צבעים

000 = Chrome

250 =Brushed Gold-Optic

670 =Matt Black

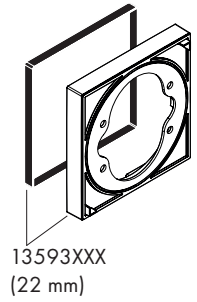
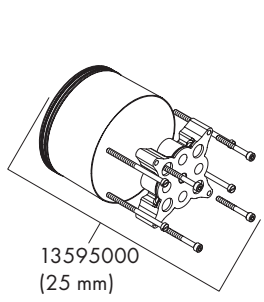
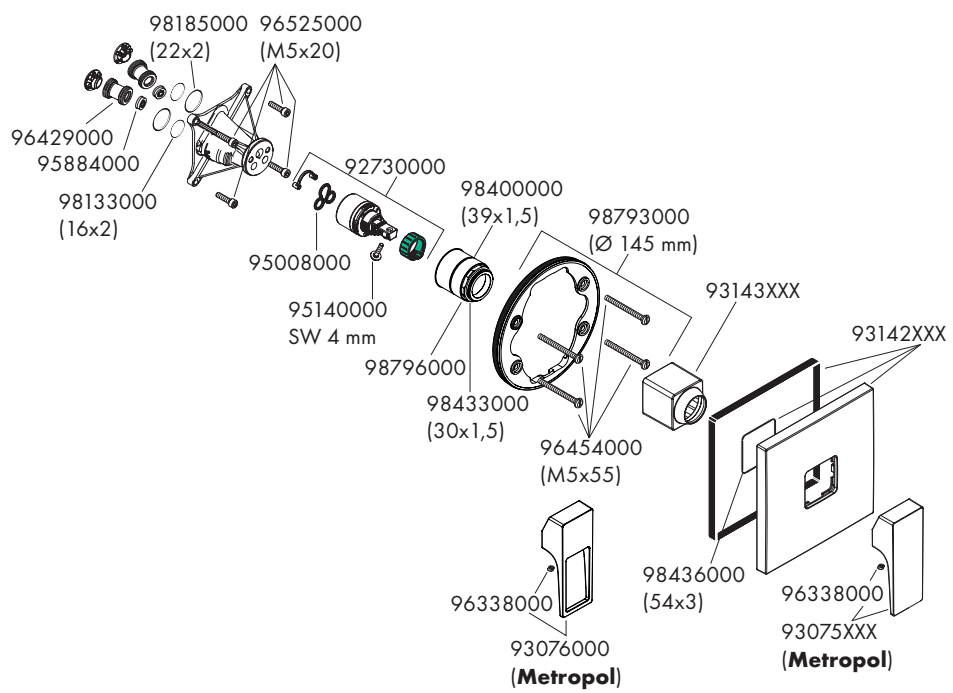




Metropol 32565XXX / Metropol 74565000

XXX = Farbcodierung / Couleurs / Colors / Trattamento / Acabados / Kleuren / Overflade / Acabamentos /
 Kody kolorów / Kód povrchové úpravy / Farebné označenie / 颜色代码 / Цветная кодировка / Värikoodaus /
 Färgkodning / Spalvos / Boje / Coduri de colori / Χρώματα / Barve / Värvid / Krāsu kodi / Oznake boja /
 Fargekode / Цветово кодиране / 仕上げ色 / Кольори / الألوان / Renkler / Szinkódolás / צבעים

- 000 = Chrome
- 140 = Brushed Bronze
- 340 = Brushed Black Chrome
- 670 = Matt Black
- 700 = Matt White
- 990 = Polished Gold Optic





PuraVida 15665XXX / Metris 31456000 / Logis 71605XXX / Talis E 71765XXX /

Logis Loop 71267000

XXX = Farbcodierung / Couleurs / Colors / Trattamento / Acabados / Kleuren / Overflade / Acabamentos / Kody kolorów / Kód povrchové úpravy / Farebné označenie / 颜色代码 / Цветная кодировка / Värikoodaus / Färgkodning / Spalvos / Boje / Coduri de culori / Χρώματα / Barve / Värvid / Krāsu kodi / Označe boja / Fargekode / Цветово кодирание / 仕上げ色 / Кольори / الألوان / Renkler / Színkódolás / צבעים

000 = Chrome

400 = White / Chrome Plated

140 = Brushed Bronze

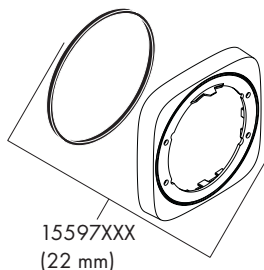
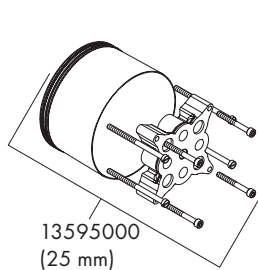
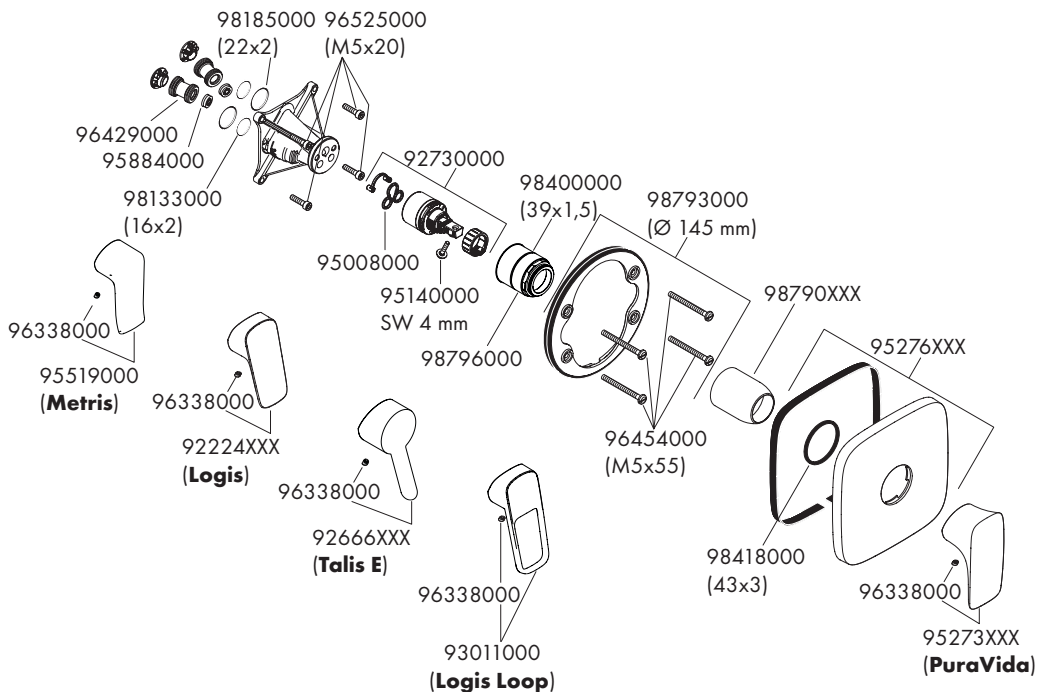
670 = Matt Black

820 = Brushed Nickel

340 = Brushed Black Chrome

700 = Matt White

990 = Polished Gold-Optic





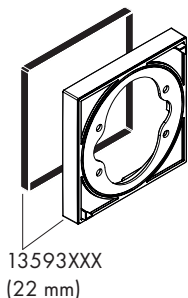
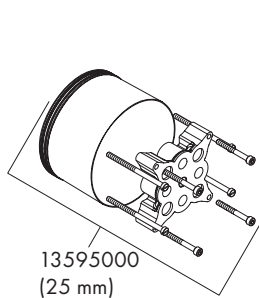
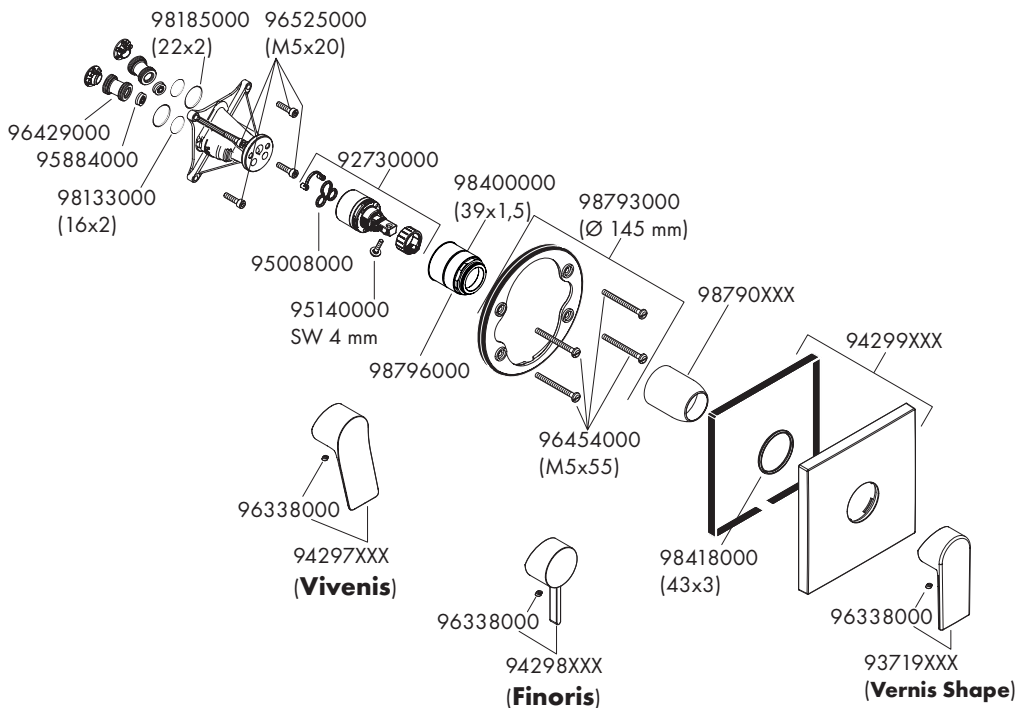
Vernis Shape 71668XXX / Vivenis 75615XXX / Finoris 76615XXX

XXX = Farbcodierung / Couleurs / Colors / Trattamento / Acabados / Kleuren / Overflade / Acabamentos / Kody kolorów / Kód povrchové úpravy / Farebné označenie / 颜色代码 / Цветная кодировка / Värikoodaus / Färgkodning / Spalvos / Boje / Coduri de culori / Χρώματα / Barve / Värvid / Krāsū kodi / Označe boja / Fargekode / Цветово кодирание / 仕上げ色 / Кольори / الألوان / Renkler / Színkódolás / צבעים

000 = Chrome

670 = Matt Black

700 = Matt White



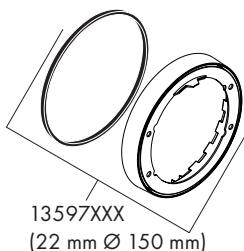
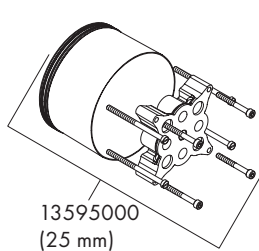
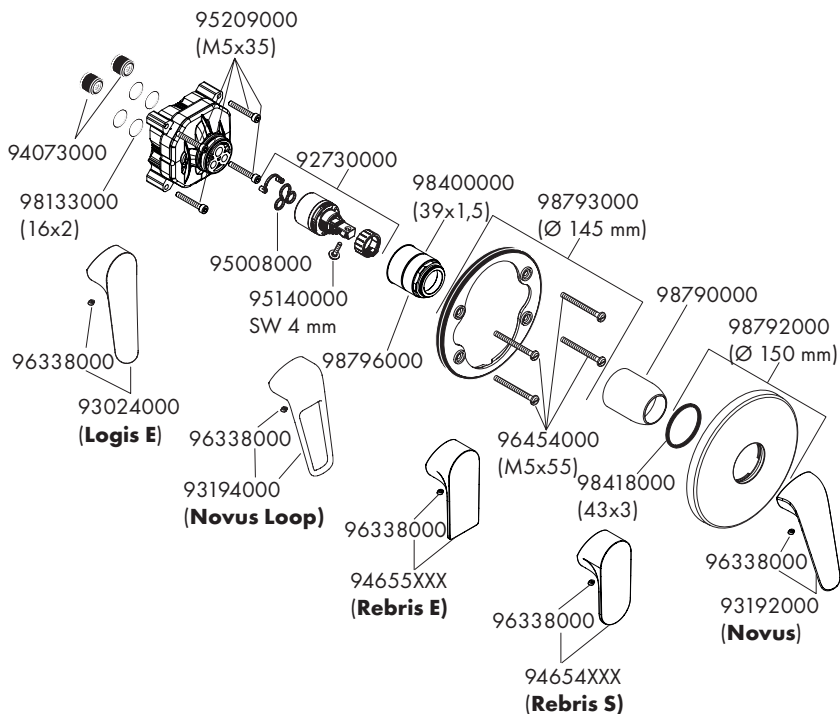


**Novus 71065000 / 71065003 / Novus Loop 71365000 / Logis E 71603000 /
Rebris S 72667XXX / Rebris E 72668XXX**

XXX = Farbcodierung / Couleurs / Colors / Trattamento / Acabados / Kleuren / Overflade / Acabamentos /
Kody kolorów / Kód povrchové úpravy / Farebné označenie / 颜色代码 / Цветная кодировка / Värikoodaus /
Färgkodning / Spalvos / Boje / Coduri de culori / Χρώματα / Barve / Värvid / Kräsu kodi / Označe boja /
Fargekode / Цветово кодиране / 仕上げ色 / Кольори / الألوان / Renkler / Színkódolás / צבעים

000 = Chrome

670 = Matt Black





	P-IX	DVGW	SINTEF	NF	STF	CERTIFICATION BY SE 44	ETA
15665XXX	PA-IX 9710/IB	CQ0125				X	X
31456000	PA-IX 9710/IB	CQ0125				X	X
31665000	PA-IX 9710/IB	CQ0125				X	X
31685000	PA-IX 9710/IB	CQ0125				X	X
31965000	PA-IX 9710/IB	CQ0125		X		X	X
32565XXX	PA-IX 9710/IB	CQ0125				X	X
32675000	PA-IX 9710/IB	CQ0125				X	X
71065000		CQ0125				X	
71267000	PA-IX 9710/IB	CQ0125				X	X
71365000		CQ0125				X	
71603000		CQ0125					
71605XXX	PA-IX 9710/IB	CQ0125		X		X	X
71667XXX	PA-IX 9710/IB	BN0685		X		X	
71668XXX	PA-IX 9710/IB	BN0685		X		X	
71765XXX	PA-IX 9710/IB	CQ0125				X	X
72605000	PA-IX 9710/IB	CQ0125				X	X
72667XXX	PA-IX 38261/IA	DN0343				X	
72668XXX	PA-IX 38261/IA	DN0343				X	
74565000	PA-IX 9710/IB	CQ0125				X	X
75615XXX	PA-IX 9710/IB	DM0707				X	
76615XXX	PA-IX 9710/IB	BN0685				X	

Hansgrohe SE

DIN 4109-1

PA-IX 9710/IB



Hansgrohe SE

DIN 4109-1

PA-IX 38261/IA



hansgrohe

Hansgrohe · AuestraÙe 5 · 9 · D-77761 Schiltach · Telefon +49 (0) 78 36/51-1282 · Telefax +49 (0) 7836/511440
E-Mail: info@hansgrohe.com · Internet: www.hansgrohe.com

09/2023
9.084.18.22