

Für die Wartung der Produkte, reinigen Sie regelmäßig die Oberflächen indem Sie ausschließlich Reinigungsmittel aus milder Seife mit weichen Tüchern (z.B. Mikrofaser) benutzen. Benutzen Sie keine säurehaltigen und ätzenden Stoffe oder ihre Derivate wie Salzsäure, Chlorwasserstoffsäure, Schwefelwasserstoff, Ätznatron usw. Benutzen Sie keine Schleifmittel (z.B. Kratzschwamm aus Metall- oder sonstigen Fasern). Vergewissern Sie sich immer, dass Sie sorgfältig nachspülen, um Ablagerungen von Reinigungsmittelresten zu vermeiden.

To maintain the products, clean the surfaces regularly using only neutral soap-based detergents combined with soft cloths (e.g. microfibre). Do not use acidic or caustic substances or their derivatives, such as hydrochloric acid, muriatic acid, sulphuric acid, caustic soda, etc., and in any case do not use abrasive supports (e.g. metal or non-metal abrasive sponges). Always make sure to rinse thoroughly in order to avoid the deposit of any residual cleaning product.

Pravidelne udržiujte povrch a čistíte ho výlučne prostriedkom na bázi neutrálneho saponátu/mydla a mäkkým hadrom (např. mikrovlákno). Nepoužívejte prostředky obsahující kyseliny, žiraviny, ani jejich sloučeniny jako kyselina chlorovodíková, muriatická/solanka, sírová, hydroxid sodný atd. Nepoužívejte taktéž abrazivní prostředky (např. brusné houbičky nebo drátěnky). **Pokždé** se ubezpečte, že jste po použití čisticího prostředku opláchli dobře povrch, aby na něm nezůstaly zbytky čističů.

Pravidelne udržiujte povrch a čistíte ho výlučne prostriedkom na základe neutrálneho saponátu / mydla a mäkkou handrou (napr. mikrovlákno). Nepoužívajte prostriedky obsahujúce kyseliny, žieraviny, ani ich zlúčeniny ako kyselina chlorovodíková, muriatická/solanka, sírová, hydroxid sodný atď. Nepoužívajte taktiež abrazívne prostriedky (napr. brusné hubky alebo drôtenky). Zakaždým sa ubezpečte, že ste po použití čistiaceho prostriedku opláchli dobre povrch, aby na ňom nezostali zvyšky čističů.

REV.01 12/22 CRHAT25010A30

MONTAGEANLEITUNG

INSTALLATION INSTRUCTIONS

NÁVOD NA MONTÁŽ

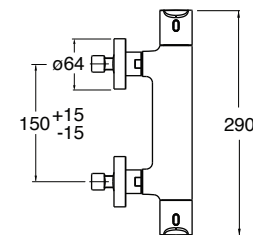
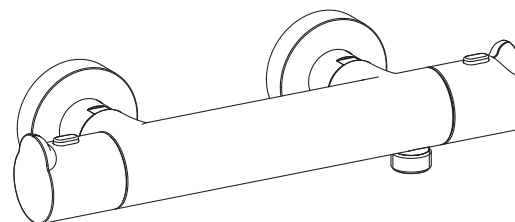
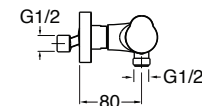
NÁVOD NA MONTÁŽ



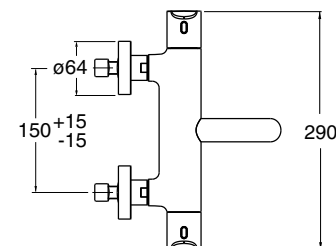
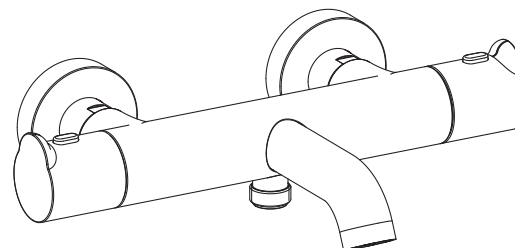
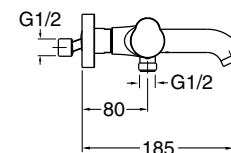
concept 300 Style

CRIND451__CON | CRIND157__CON

CRIND451__CON



CRIND157__CON



GARANTIE - GARANTIE - GUARANTEE - ZÁRUKA - ZÁRUKA

Alle CRISTINA Rubinetterie Produkte sind mit konventioneller Garantie (Handelsgarantie) gemäß den auf der Website www.cristinarubinetterie.com angegebenen Bedingungen und Modalitäten gedeckt. Unsere Firma behält sich das Recht vor, die angemessenen Änderungen, die die Funktion und die Ästhetik ihrer eigenen Produkte verbessern können, ohne Vorankündigung vorzunehmen.

All CRISTINA Rubinetterie products are covered with a commercial conventional guarantee according to the terms indicated on the web site www.cristinarubinetterie.com. The firm reserves the right to make any appropriate modifications to improve functionality and design of its products without notice.

Na všechny výrobky CRISTINA Rubinetterie se vztahuje obchodní záruka v rozsahu a způsobu znění uvedeném na webu www.cristinarubinetterie.com. Firma si vyhrazuje právo na případné změny, které vedou ke zlepšení fungování či estetiky, bez předchozího upozornění.

Na všetky výrobky CRISTINA rubinetterie sa vztahuje obchodná záruka v rozsahu a spôsobe znenia uvedenom na webových stránkach www.cristinarubinetterie.com. Firma si vyhradzuje právo na prípadné zmeny, ktoré vedú ku zlepšeniu fungovania či estetiky, bez predchádzajúceho upozornenia.

TECNISCHE STANDDARDDATAE - DONNEE TECHNIQUES - STANDARD SPECIFICATIONS - TECHNICKÉ UDAJE - TECHNICKE UDAJE

1. **Empfohlener Betriebsdruck / Recommended operational pressure / Doporučený pracovní tlak /** Odporúčaný pracovný tlak:..... 1-5 bar
2. **Maximaler Betriebsdruck / Max operating pressure /** Maximální pracovní tlak / **Maximální pracovní tlak**:.....10 bar
3. **Maximaler Druck der Abnahmeprüfung, max. 1 Minute /** Pression d'essai maximale, max. 1 minute/ **Highest testing pressure, for max 1 minute/Maximální zkušební tlak po dobu max 1 min.** /Maximálny skúšobný tlak po dobu max. 1 min :.....16 bar
4. **Für Thermostat: Warmwasser-Höchsttemperatur/ For thermostats: Maximum hot water temperaturePro termostaty: Maximální teplota vody / Pre termostaty: Maximálna teplota vody :** 70 °C
5. **Für Thermostat: Druckunterschied zwischen Warm- und Kaltwasser / For thermostats: Pressure difference between hot and cold water Pro termostaty: Tlakový rozdiel medzi teplou a studenou vodou/ Pre termostaty: Tlakový rozdiel medzi teplou a studenou vodou**:.....max. 1,5 bar
6. **Installation von Filtern an der Wasserversorgungsanlage und Installation von allen dazu gelieferten Filtern am Produkt /** Etablir des filtres pour l'eau en amont de l'installation et installation au produit de tous les filtres qui l'accompagnent. / **We suggest to install water filters at the beginning of the installation / Nainštalujte pred vstupom do zařízení filtru a taktéž do zařízení všechny filtry v balení /** Nainštalujte pred vstupom do zariadenia filter a tiež do zariadenia všetky filtre v balení.
7. **Die Abnahmeprüfung der Anlage muss für eine begrenzte Zeit durchgeführt werden (max. 1 Minute wird empfohlen) und muss durch qualifiziertes Personal durchgeführt werde /Pressure test of the water system has to be carried out for a limited time (recommended max 1 minute) under control of qualified personnel/ Zkouška systému musí být provedená pouze po omezenou dobu (doporučuje se max 1 min) a za přítomnosti kvalifikovaného personálu /** Skúška systému musí byť vykonaná iba v obmedzenom čase (odporúča sa max 1 min) a za prítomnosti kvalifikovaného personálu.
8. **Bemerkung: Bei der Nicht-Beachtung der am Punkt 1, 4, 5 erwähnten Konditionen könnte das Produkt nicht oder nicht gut funktionieren.**

Attention: Si les conditions susvisés aux points 1, 4, 5 ne sont pas présentes, le produit pourrait ne fonctionner pas ou fonctionner pas en façon optimale.

Warning: If the above mentioned conditions (see points 1,4,5) are not observed, the product may not correctly work or not work at all.

Pozor: V případě nedodržení podmínek uvedených výše v bodech 1,4,5 by výrobek nemusel fungovat vůbec anebo by nemusel fungovat správným způsobem.

Pozor: V prípade nedodržania podmienok uvedených v bodech 1, 4, 5 by výrobok nemusel fungovať vôbec alebo by nemusel fungovať správnym spôsobom.

CRISTINA S.r.l. a socio unico

via G. Fava, 56 - 28024 Gozzano (NO) Italy - phone +39 0322 9545

fax +39 0322 956556 - info@cristinagroup.com

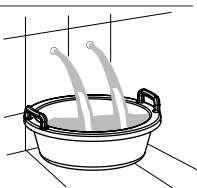
cristinarubinetterie.com

D INSTALLATION VON QUALIFIZIERTEM PERSONAL! ENTLEREEN SIE DIE LEITUNGEN BEVOR SIE DIE ARMATUREN AN DIE WASSERVERSORGUNG ANSCHLIESSEN.

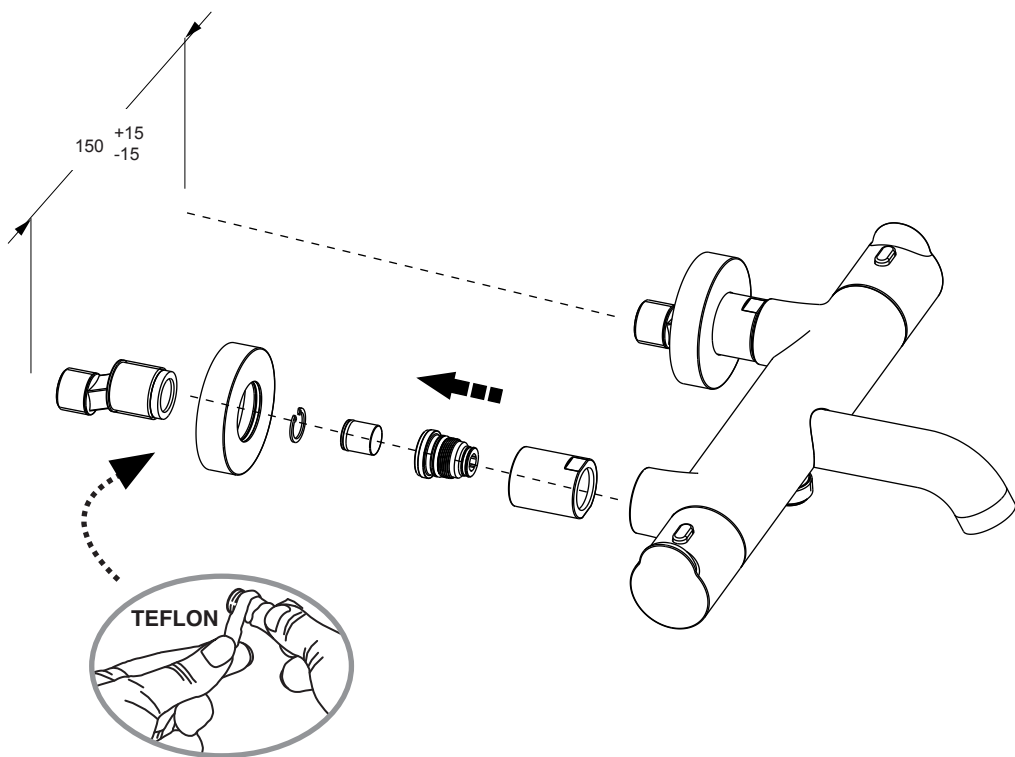
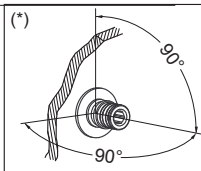
UK INSTALLATION PERFORMED BY QUALIFIED PERSONNEL! BEFORE CONNECTING TO MAINS, BLEED THE PIPES TO AVOID DAMAGE.

CZ INSTALACE MUSÍ BÝT PROVEDENA KVALIFIKOVANÝM PERSONÁLEM! PŘED PŘIHOJENÍM BATERIE K SYSTÉMU ODVZDUŠNĚTE POTRUBÍ.

SK INŠTALÁCIA MUSÍ BÝT VYKONANÁ KVALIFIKOVANÝM PERSONÁLOM! PRED PRIHOJENÍM BATÉRIE K SYSTÉMU ODVZDUŠNITE POTRUBIA.

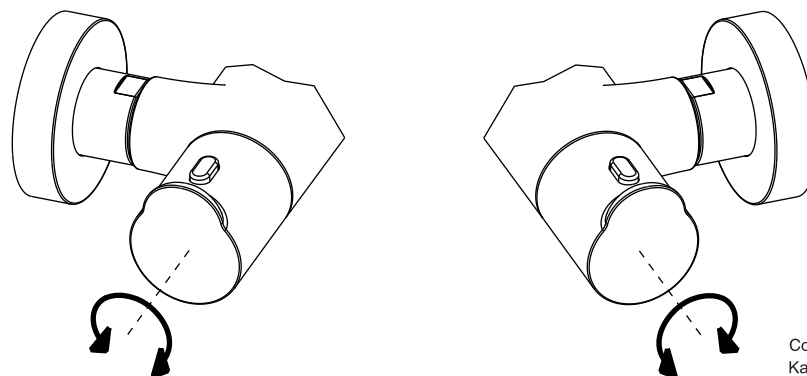
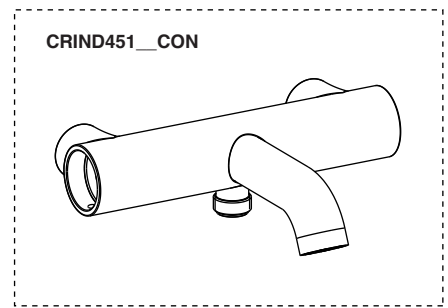
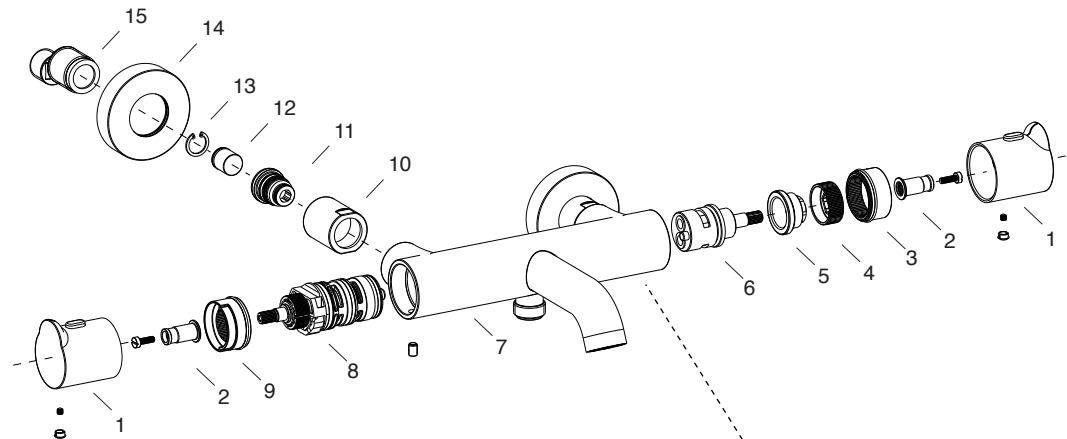


CRIND451__CON
CRIND157__CON



MONTAGE UND ERSATZTEILE - INSTALLATION AND SPARE PARTS - MONTÁŽ A NÁHRADNÍ DÍLY - MONTÁŽ A NÁHRADNÉ DIELY

CRIND157__CON



Hot water
Warmwasser
horká voda
horúca voda

38° C
standard

Cold water
Kaltwasser
studená voda
studená voda