



### TECElinus sprchový žlab, plochý, rošt „2 v 1“, s membránovým pachovým uzávěrem

Obj. č.: 15103089

Jmenovitá délka: 800 mm

Stavební délka L: 800 mm

Viditelná délka po montáži L: 740 mm

Šířka v nedokončeném stavu: 135 mm

Viditelná šířka po montáži: 75 mm

DU 1: 1 ks

DU 2: 40 ks

#### Popis:

Sprchový žlab nastavený pro připojení na DN 50 drenážní trubku, pro instalaci do stěrky, s lepicím lemem a těsnící objímkou pro připojení ke kompozitnímu těsnění, s otáčejícím se krytem roštu „2 v 1“ (vzhled kartáčované nerezové oceli nebo pro vložení dlažby).

Skládá se z:

- Tělo žlabu s lepicí přírubou z leštěné nerezové oceli, materiál 1.4301 (304)
- Centrální hrdlo pro připojení odtoku
- Odtok DN 50 s bočním výstupním spojovacím kusem, otáčí se o 360°, 25 mm výška vodní ucpávky, drenážní kapacita 0,8 l/s (podle EN 1253)
- TECEdrainline membránový pachový uzávěr (dvoustupňový účinek sifonu skrz vodní ucpávku a jazýčkové membránové těsnění)
- Už z výroby namontovaná těsnící objímka Seal System pro připojení na místě k přírubě žlabu a instalaci do kompozitního těsnění
- Montážní odtok pro nastavení výšky a upevnění polohy žlabu, plynule nastavitelná výška až do 125 mm (od spodního okraje montážního odtoku po horní okraj žlabu)
- Krycí otočný rošt „2 v 1“ pro vložení do těla žlabu, z nerezové oceli, odolný vůči zátěži, třída K3 – maximální zkušební zatížení 300 kg, pro použití buď jako kryt z kartáčované nerezové oceli nebo jako rošt pro vložení dlažby při přilepení dlaždic na místě pomocí elastického lepidla, např. silikonového nebo pryskyřičného epoxidového lepidla

#### Upozornění:

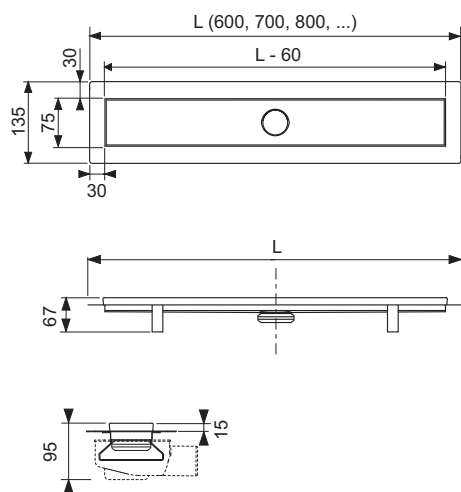
Zkontrolujte lepidlo, abyste zajistili vhodnost pro dlaždice!

#### Údaje o prodeji:

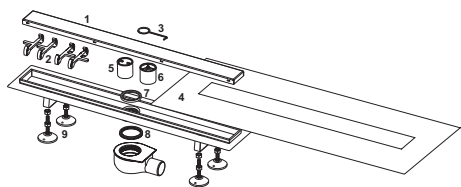
Název produktu:

Komoditní skupina: 645

Skupina výrobků: 3006450010



## Náhradní díly:



- |   |          |   |
|---|----------|---|
| 1 | 15190011 | Rošt "2 v 1", 800 mm  |
| 2 | 668020   | Duté podpěry, šedé (od 08/2007)                                 |
| 3 | 668014   | Zdvihací mechanismus  |
| 4 | 15190001 | Těsnící manžeta, 800 mm   |
| 5 | 668010   | Zápachová uzávěra (H = 49 mm) pro sifon "snížený"               |
| 6 | 660016   | Zápachová uzávěrka pro "snížený" sifon                          |
| 7 | 668012   | Těsnění zápachové uzávěry                                       |
| 8 | 668032   | Těsnění mezi žlabem a sifonem s uchycovací svorkou od roku 2015 |
| 9 | 15190009 | Montážní podpěry, 4 kusy sada                                   |