



## Technické údaje

### Vlastnosti průtoku

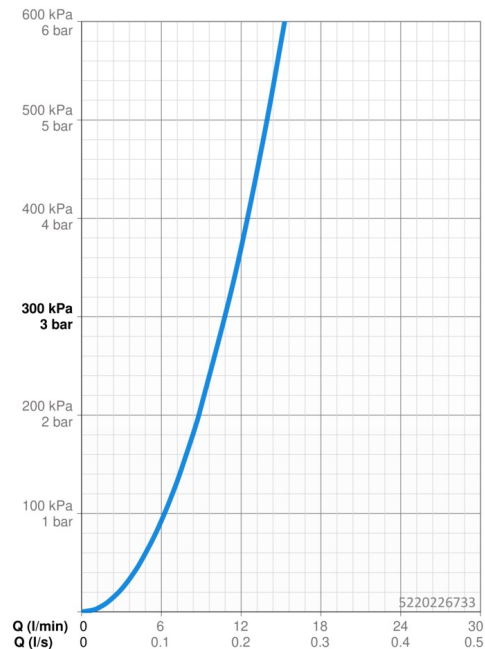
Průtokové množství při 3 bar **10.8 l/min**

### Technické vlastnosti

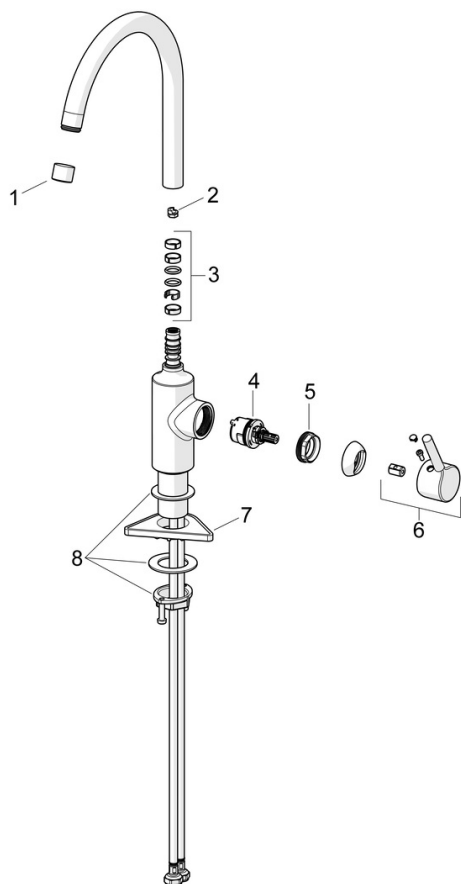
Zdroj teplé vody **max. +70°C**  
 Pracovní tlak **0.5-10 bar**  
 Velikost přípojky **G3/8**  
 Projection **247 mm**  
 Zabezpečení proti zpětnému toku (ČSN EN 1717) **AA**  
 Materiál **Mosaz**

### Předpisy

Norma EN **EN 817**  
 Třída hlučnosti **I (ISO 3822)**



## Náhradní díly



### SP5220226733

|    | Název                               | Kód         |
|----|-------------------------------------|-------------|
| 01 | Aerator, STD M22x1 CC A Černá matná | 1017047V-33 |
| 02 | Omezovač, 60°/0°                    | 59914264    |
| 02 | Omezovač, 120° Ukončeno             | 59914429    |
| 03 | Těsnění výtokového ramene           | 59914431    |
| 04 | Kartuše, 3.0                        | 1014428V    |
| 05 | Upevňovací matice, M34x1.5          | 1012133V    |
| 06 | Páka Černá matná                    | 1001749V-33 |
| 07 | Upevňovací destička                 | 59910008    |
| 08 | Upevňovací set                      | 59913371    |