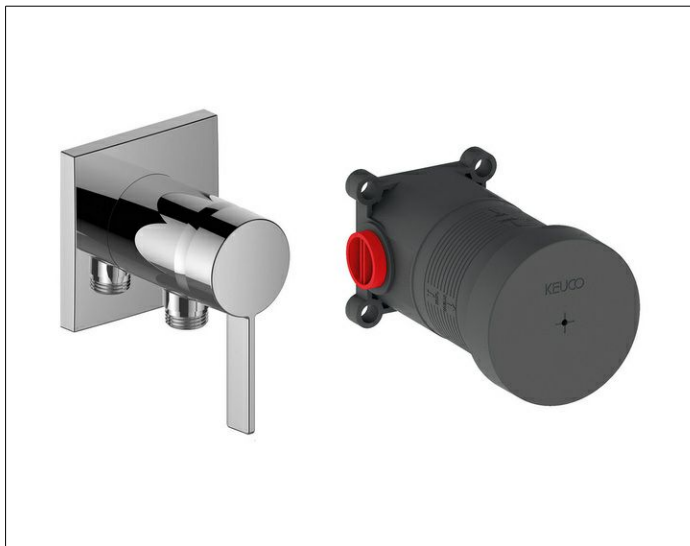


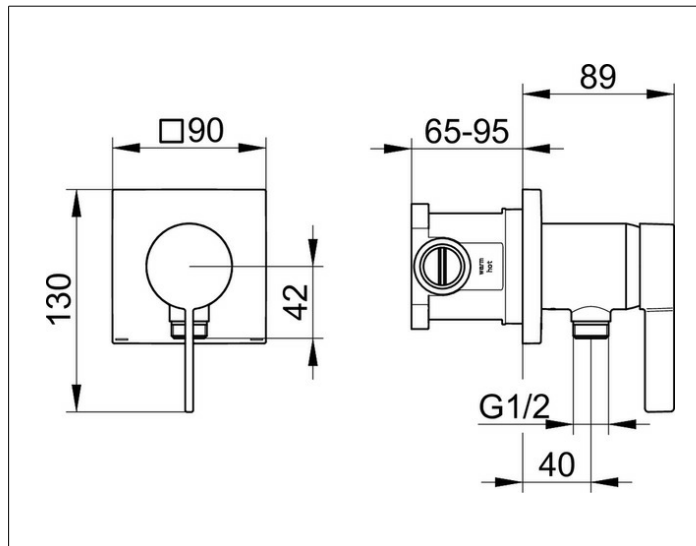
**IXMO**

59552019522 Sada IXMO\_solo

**VÝROBKŮ**



**KÓTOVANÝ VÝKRES**



**POPIS VÝROBKŮ**

Součásti:

páková směšovací armatura podomítková  
s napojením hadice, rúžice hranatá (59552 019502)  
a podomítková funkční jednotka (59552 000170)

**POVRCH**

pochromováno

**ROZMĚR**

Griff IXMO Pure