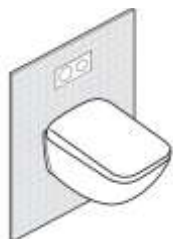


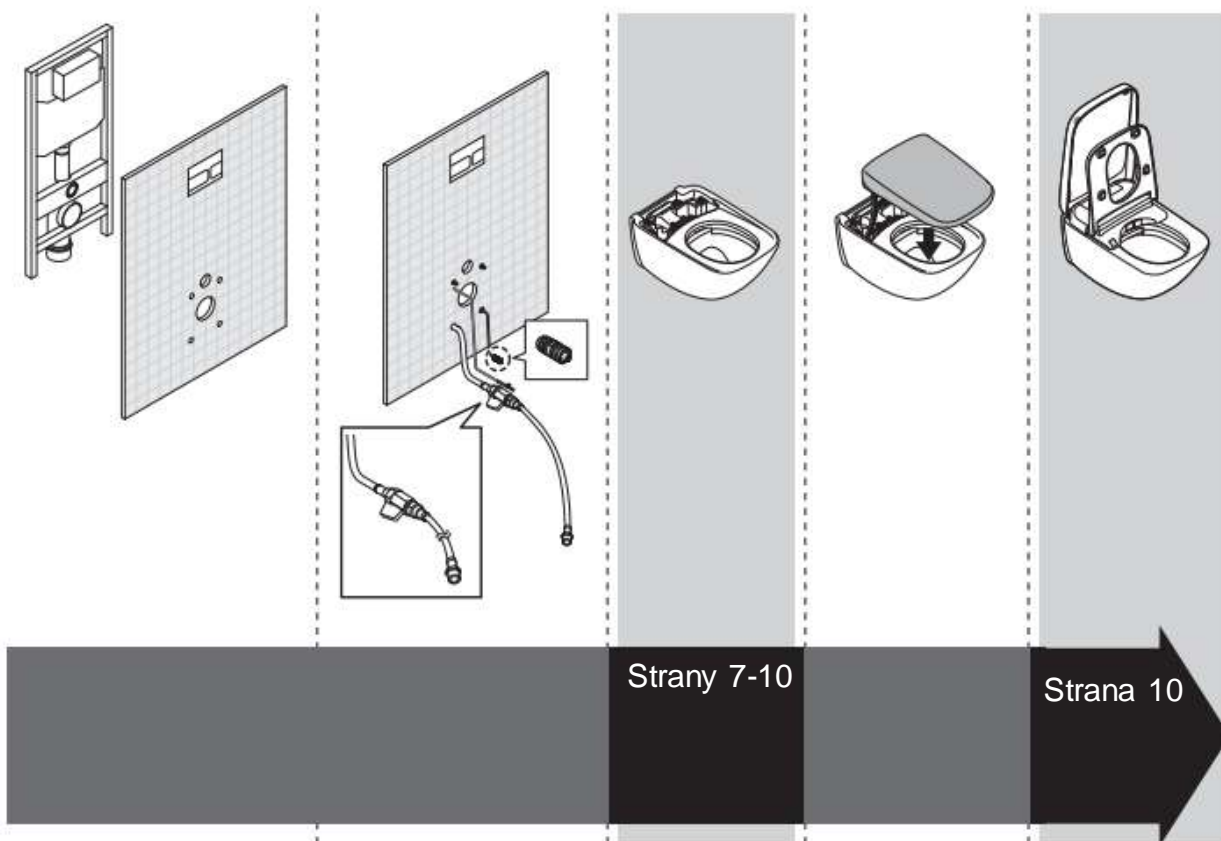
Instalační příručka - Závěsná toaleta

Požadované

Před instalací toaletní mísy připevněte uzavírací ventil atd.
(Uzavírací ventil atd. nelze připevnit, jakmile je připevněna WC mísa.)
*Pouze při instalaci jednotky WASHLET.



Průběh instalace (Viz tyto pokyny týkající se xxx dílů.)




Proved'te instalační práce správně podle této instalační příručky, aby výrobek mohl dobře fungovat. Po instalaci vysvětlíte zákazníkovi, jak jej používat.

Upozornění a výstrahy (Vždy dodržujte tato upozornění.)





Před instalací si pečlivě přečtete tato "Upozornění a varování" a zařízení správně připevněte. V tomto návodu jsou použita různá upozornění, která slouží jako vodítko pro bezpečnou instalaci výrobku a zabraňují zranění zákazníků nebo jiných osob a poškození majetku.




Tento výrobek by měl instalovat odborník.

Označení a jejich význam jsou následující.

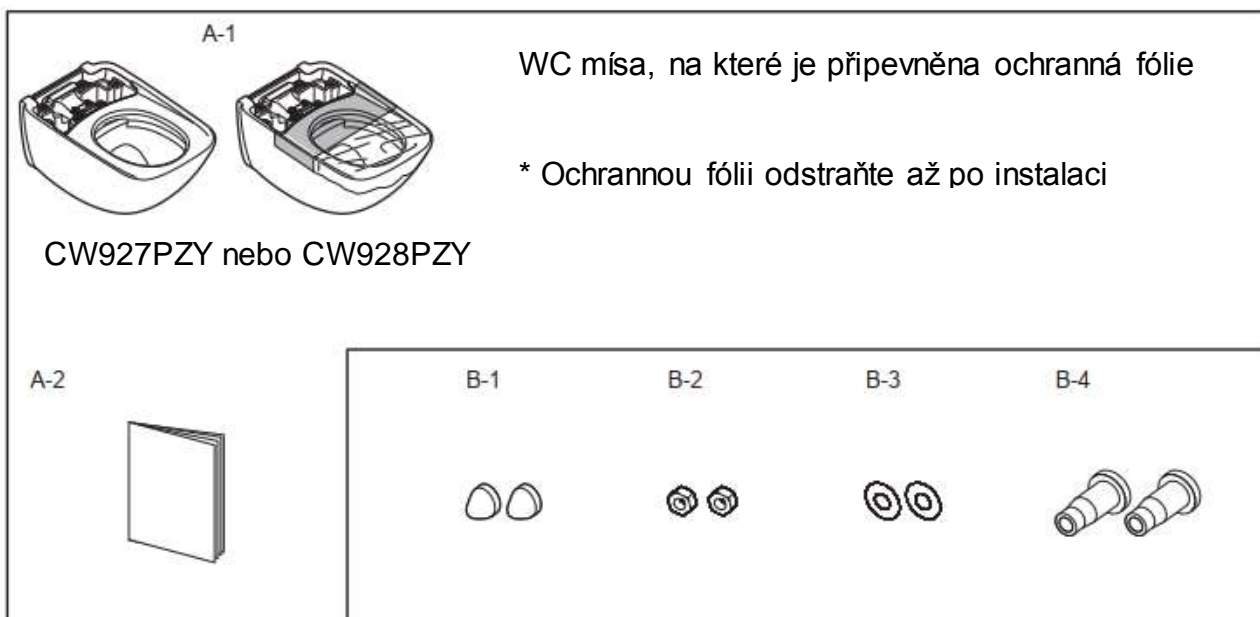
Příklad symbolu	Význam symbolu
 UPOZORNĚNÍ	Označuje, že nesprávná obsluha může vést ke zranění nebo fyzickému poškození.

Položky, na které je třeba dávat pozor, jsou rozděleny podle typu a vysvětleny pomocí následujících piktogramů.

	Tento symbol  označuje něco, co je zakázáno.		Tento symbol  označuje něco, co se musí udělat.
---	---	---	--

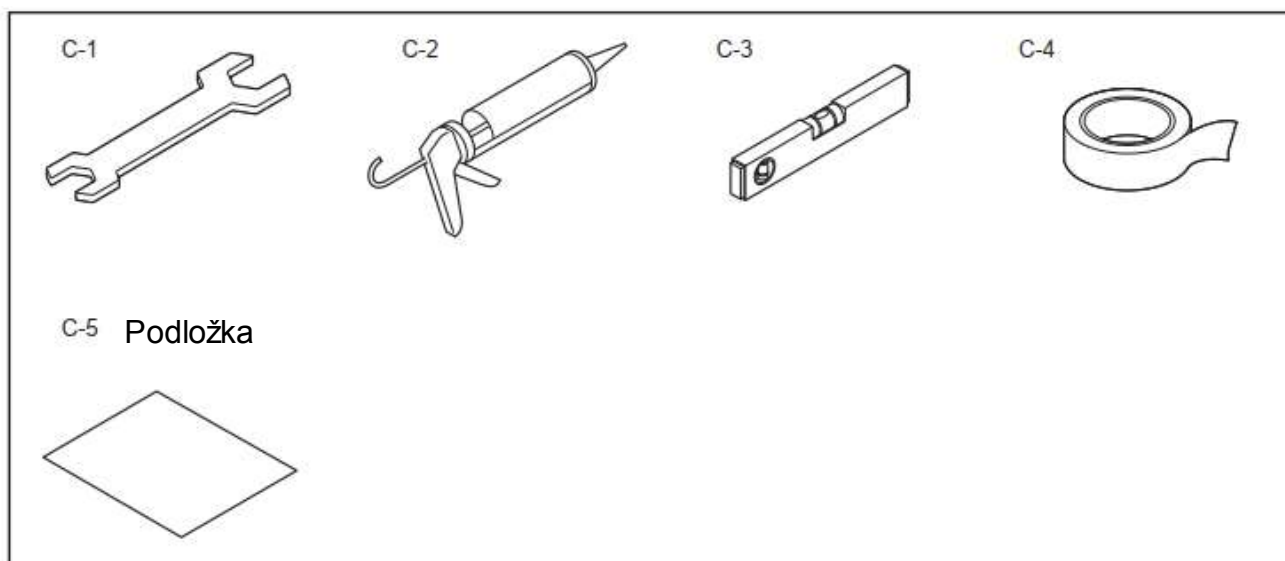
 UPOZORNĚNÍ	
 Zakázáno	Nevystavujte toaletu nárazům. V opačném případě může dojít k rozbití toalety, které může způsobit zranění nebo únik vody, který může poškodit majetek.
 Požadováno	Ujistěte se, že pro instalační práce používáte dodané díly určené k této instalaci. V opačném případě nemusí být výrobek správně nainstalován. Instalační práce provádějte dle tohoto návodu k instalaci. V opačném případě může dojít k poškození způsobené únikem vody. Ujistěte se, že tento výrobek přenášejí a instalují nejméně dvě osoby. V opačném případě byste si mohli poranit bedra nebo upustit WC mísu, což by mohlo způsobit poškození a zranění.

Dodávané díly



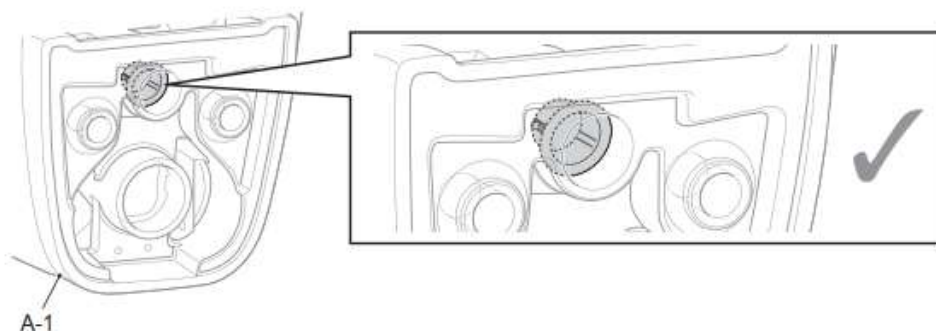
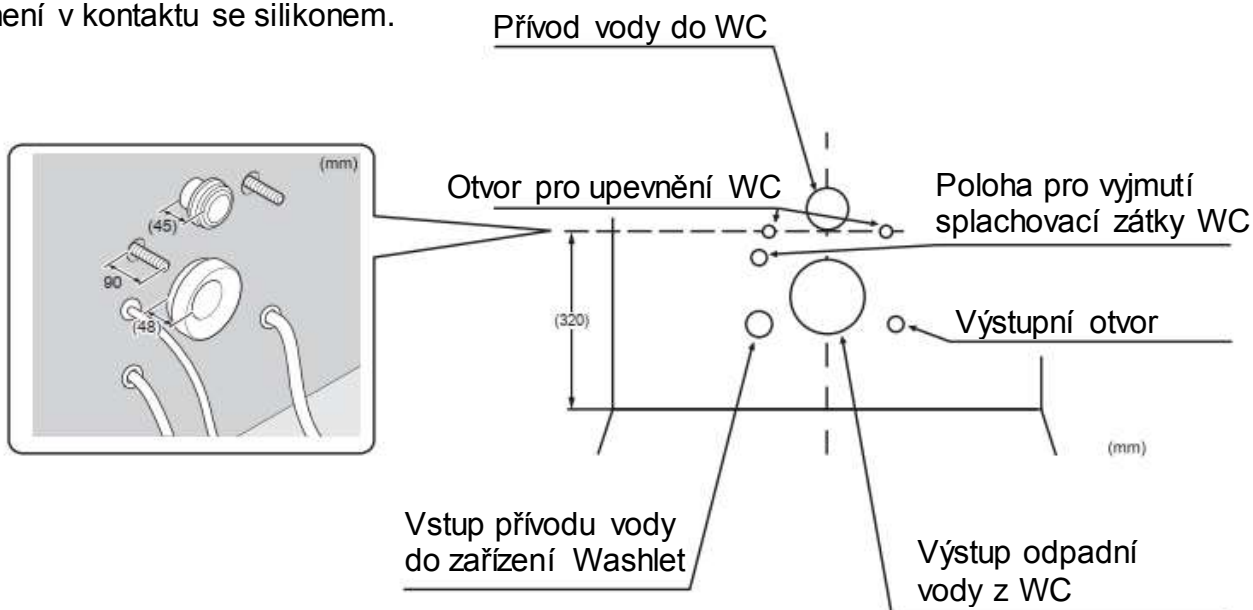
* Výrobek může mít v závislosti na modelu mírně odlišný tvar než výrobek zobrazený na obrázku.

Potřebné nářadí



Před instalací

- Ujistěte se, že povrch mísy není v kontaktu se silikonem.



⚠ UPOZORNĚNÍ	
<p>! Požadováno</p>	<p>Zkontrolujte, zda je na WC míse nainstalován díl zobrazený na obrázku výše (A-1). Pokud je WC mísa nainstalována bez tohoto dílu, mohla by z WC mísy stříkat voda.</p>

Význam označení

↓ : Úkol, který musí provést instalatér

👁 : Práce, která vyžaduje potvrzení

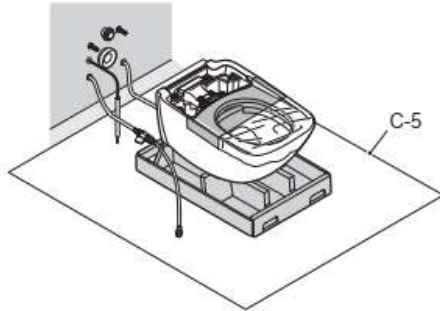
⇓ : Zobrazuje pořadí prací

Instalace zařízení NEOREST

1.

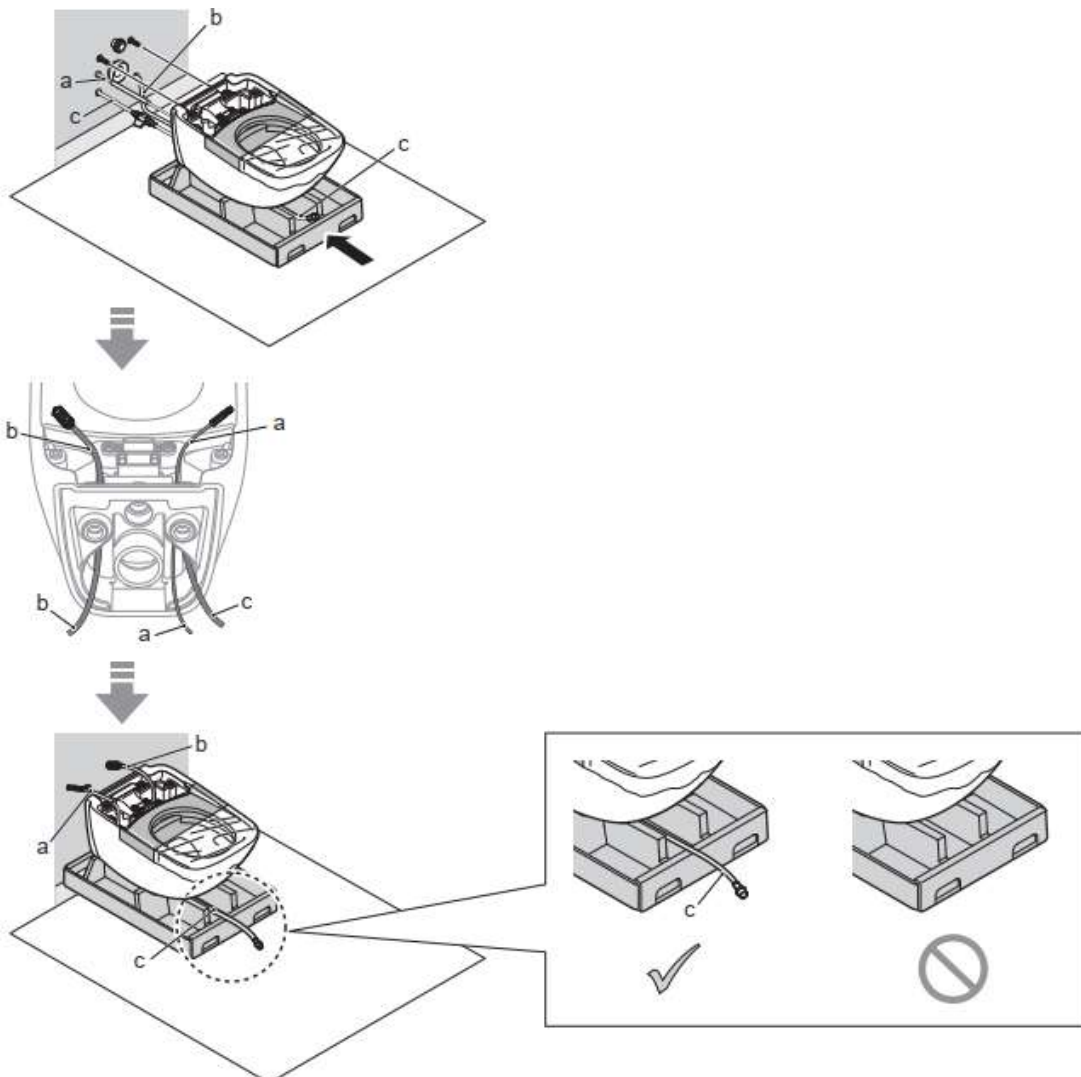
Před zahájením práce zavřete hlavní ventil.

Před instalací WC mísy položte pod obalový materiál podložku (C-5) a postavte ji.



2.

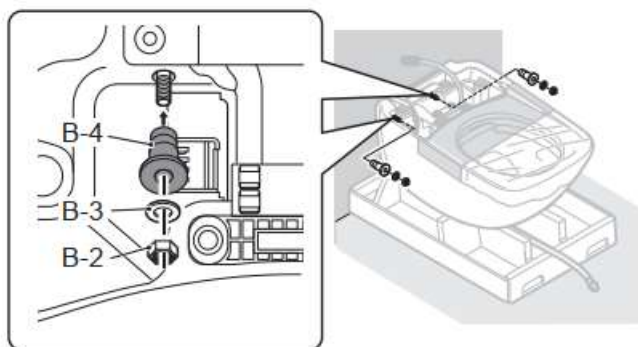
Při umísťování WC mísy dávejte pozor, abyste nepřiskřípli kabely.



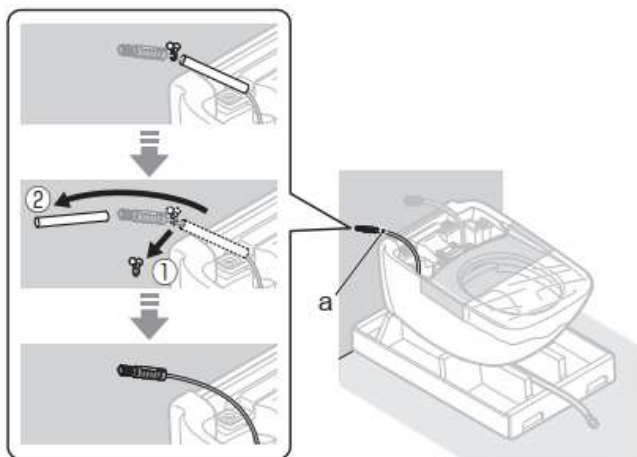
⚠ UPOZORNĚNÍ	
! Požadováno	Připojte hlavní jednotku bezpečně ke vstupu přívodu vody a výstupu odpadní vody toalety. Nedostatečné připojení by mohlo způsobit nepříjemný zápach nebo únik vody.

3.

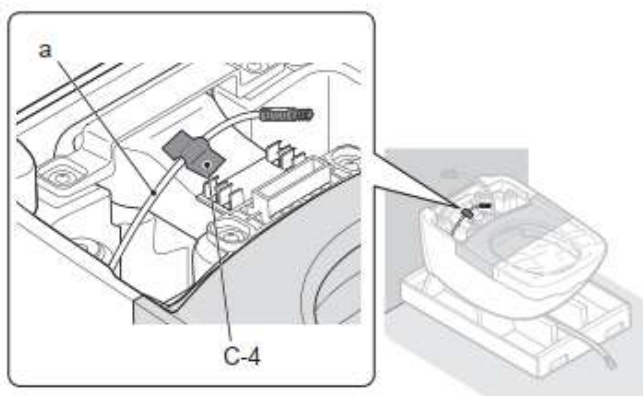
WC dočasně připevněte.



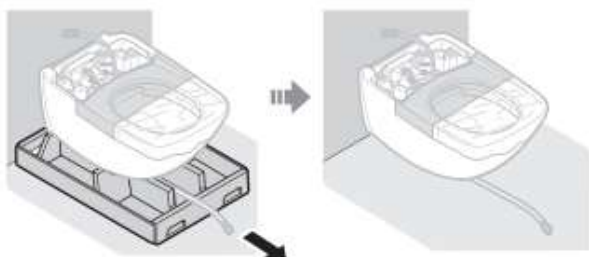
4.



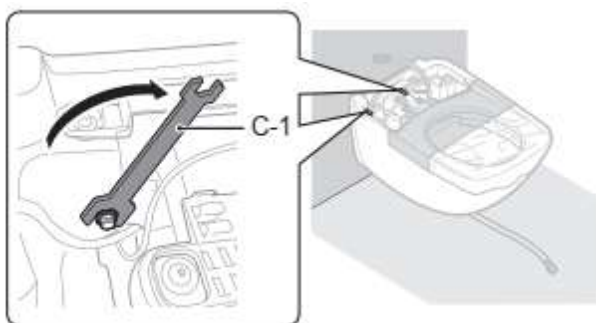
5.



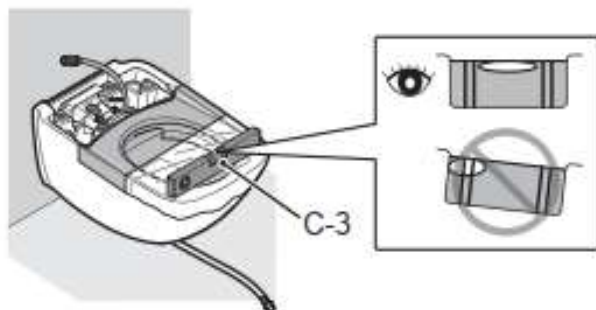
6.



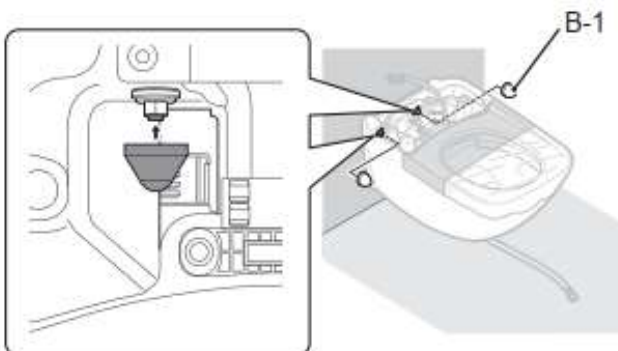
7.



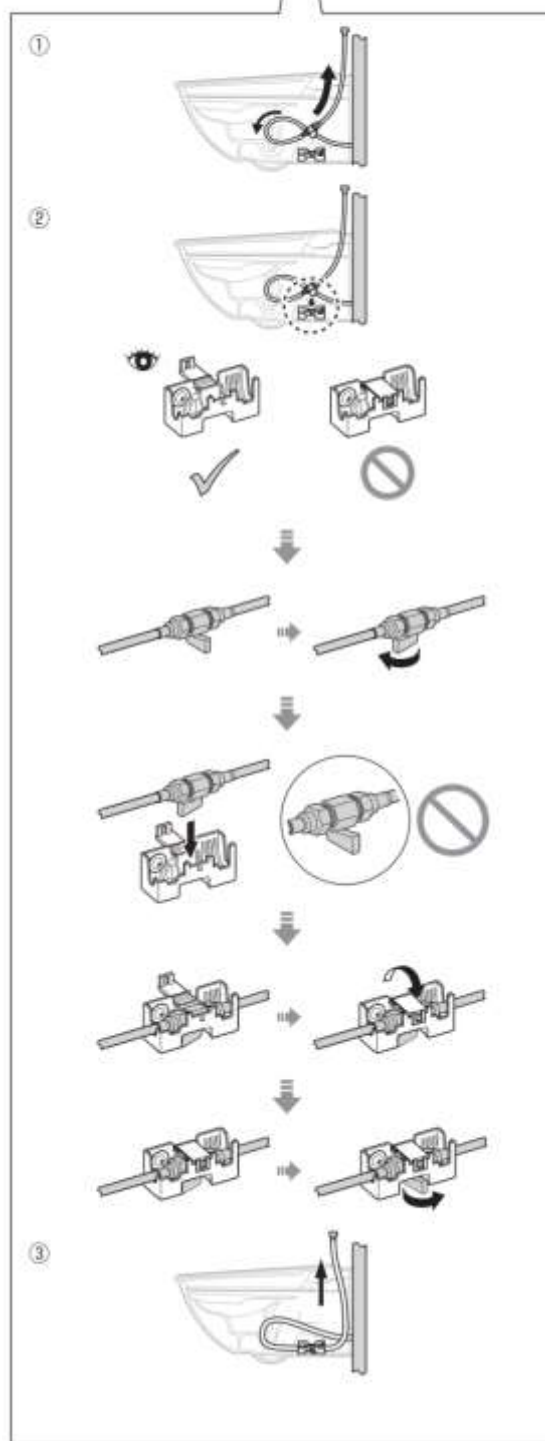
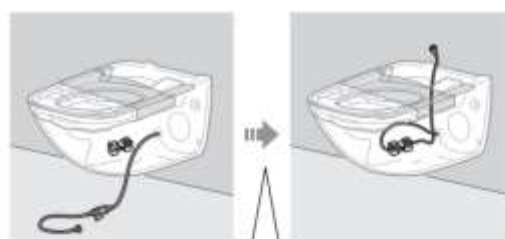
8.



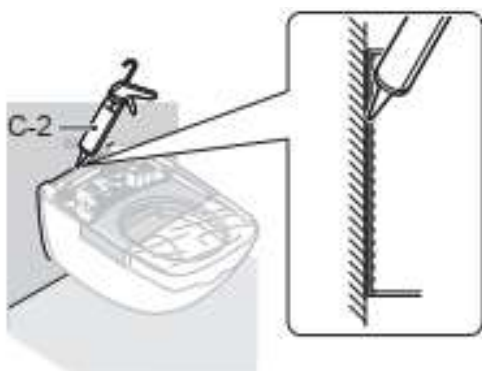
9.



10.



11.



12.

Namontujte hlavní jednotku Washlet podle montážního návodu, který je součástí balení.

13.



14.

- Po zkušebním spuštění (spláchnutí) WC mísy zkontrolujte, zda se uvnitř WC mísy nenacházejí cizí tělesa, např. úlomky nařezaného potrubí apod. Cizí látky, jako je přenesená rez, mohou ulpívat po stranách.

- Ujistěte se, že na keramickém povrchu nejsou žádné škrábance. Pokud se kovové předměty (pásky hodinek, přezky opasek apod.) silně dotýkají nebo škrábou o povrch keramiky, může na keramice zůstat rýha. Pokud je taková rýha přítomna, odstraňte ji jemným otřením povrchu abrazivním čisticím prostředkem apod.



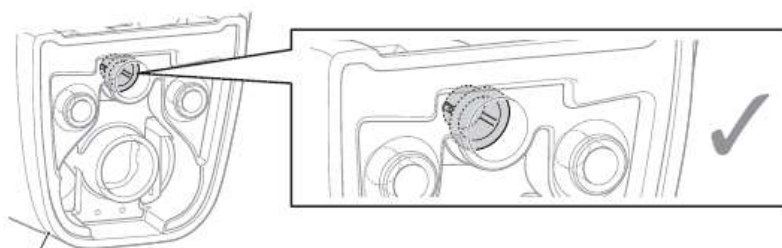
povrch keramiky

- Po instalaci mohou ve WC míse zůstat neviditelné nečistoty (olej nebo lepidlo na potrubí). Nezapomeňte je setřít neabrazivním neutrálním čisticím prostředkem na WC. Jinak se může stát, že povrch WC mísy nebude po spláchnutí zcela čistý.
- Pokud silikon ulpí na povrchu WC mísy, obraťte se na společnost TOTO.

Pro instalatéry

Pokud je k dispozici fólie

Před instalací zařízení Washlet nezapomeňte sloupnout modrou fólii. V opačném případě nebude povrch mísy chráněn silikonovým těsnicím materiálem.



Kroužek neodstraňujte. Z toaletní mísy by mohla stříkat voda.

TOTO Europe GmbH

Zollhof 2, 40221 Düsseldorf Německo

Telefon: 49-211 -27308-200 Fax : 49-211 -27308-202