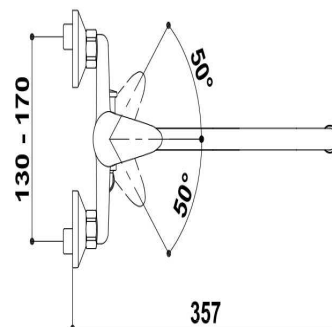
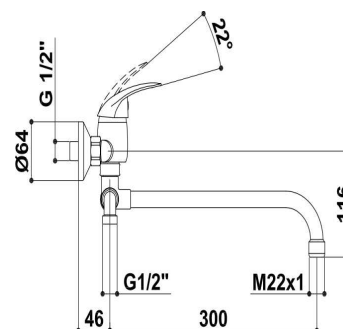


TECHNICKÝ LIST

Název výrobku: **EA527.5 – rozteč 150 mm**

Výrobní řada : **EASY**

Typ baterie: **Baterie kombinovaná Easy nástěnná páková bez příslušenství, chrom**



Provozní podmínky

- maximální provozní tlak vody 10 bar

Doporučené podmínky pro správnou funkci

- tlak vody 1 - 5 bar
- teplota teplé vody ≤ 65 °C

Specifikace

- kartuše s keramickými destičkami nízká $\varnothing 35$ mm – označení XC0008 P
- průtok vody 14 L/min vana – umyvadlo při tlaku 3 bary

Výrobek splňuje technické požadavky stanovené normou ČSN EN 817 a byl na něj vydán autorizovanou osobou Certifikát výrobku č.227 / C5a / 2018 / 0335 ze dne 14.06.2018.