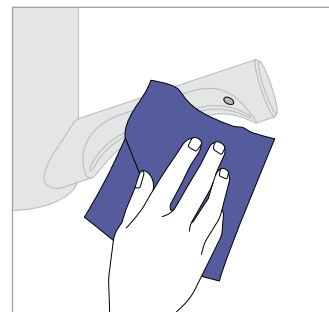


# Návod na čistenie sušiča rúk Dyson Airblade 9kJ

Aby sušič rúk Dyson Airblade 9kJ vždy fungoval bez problémov, je nevyhnutné, aby sa pravidelne čistil a kontroloval, či neobsahuje nečistoty.

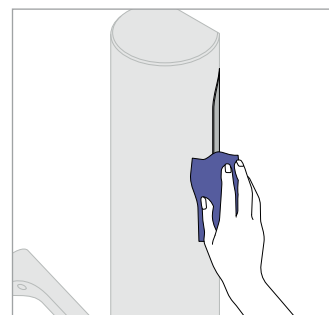
## Vyčistite prístroj

Pretrite snímače mäkkou textíliou s neagresívnym a neabrazívnym čistiacim prostriedkom.



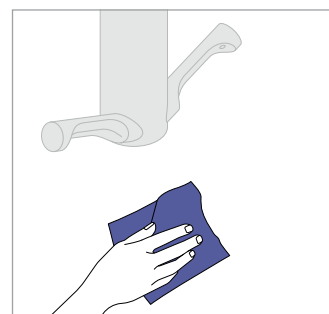
## Vyčistite a skontrolujte, či neobsahuje nečistoty

Skontrolujte, či neobsahuje nečistoty, prach alebo odpad a pretrite snímače a škáry určené na nasávanie a vytlačovanie vzduchu.



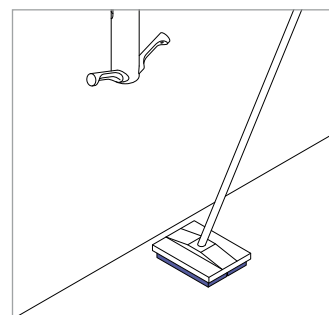
## Vyčistite priestor okolo prístroja

Umyte stenu a priestor okolo prístroja.



## Umyte podlahu

Umyte podlahu okolo prístroja.



### Dôležité informácie

Umyvanie vysokým tlakom vody je zakázané. Všetky chemické čistiace prostriedky sa musia používať výlučne v súlade s odporúčaniami výrobcu (vrátane tých, ktoré sa týkajú ich riedenia).

### Obsluha a podpora

Podrobnejšie informácie na:  
00800 777 55 777  
[www.dyson.sk](http://www.dyson.sk)