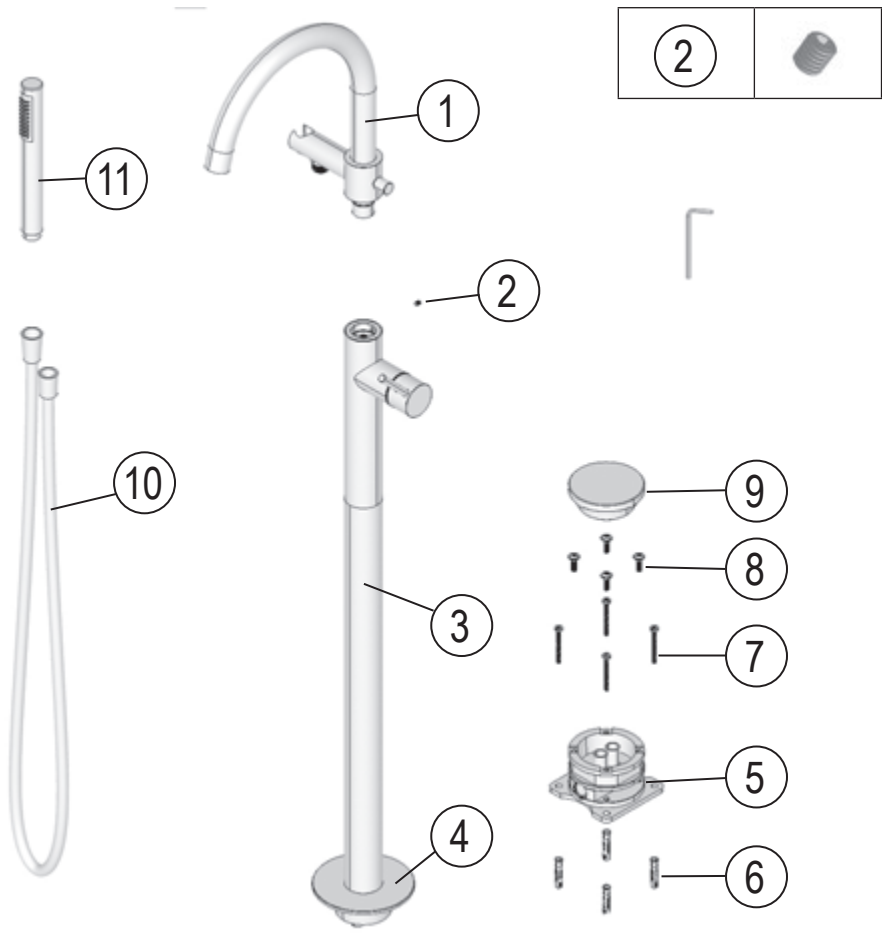


ES 080.XX RB 07G

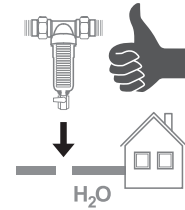
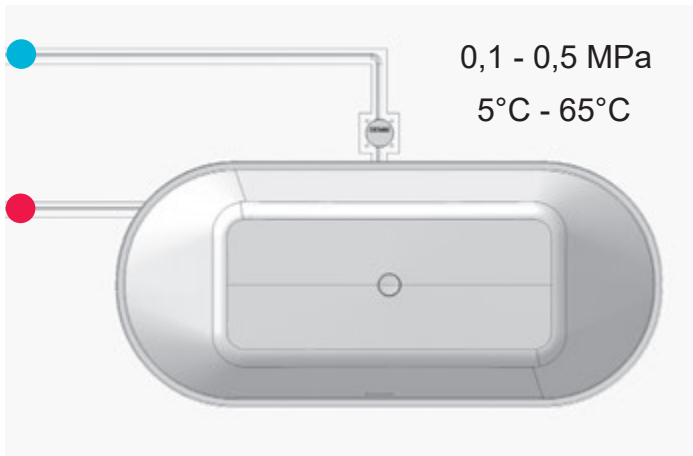
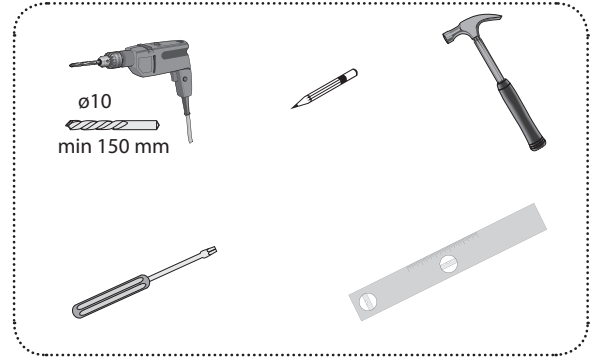
- CZ Vanová baterie do podlahy Espirit
- DE Wannenbatterie bodenstehend Espirit
- GB Bathtub floor-mounted tap Espirit
- FR Mitigeur sur colonne au sol pour baignoire Espirit
- HU Padlón álló kádcsaptelep Espirit
- UA Підлоговий змішувач для ванни Espirit
- RU Напольный смеситель для ванны Espirit
- SK Vaňová batéria do podlahy Espirit
- PL Wannowa bateria podłogowa Espirit
- RO Baterie stativă pentru căzi Espirit
- ES Monomando para bañera en el suelo Espirit
- LT Ant grindų statomas maišytuvas vonioms Espirit

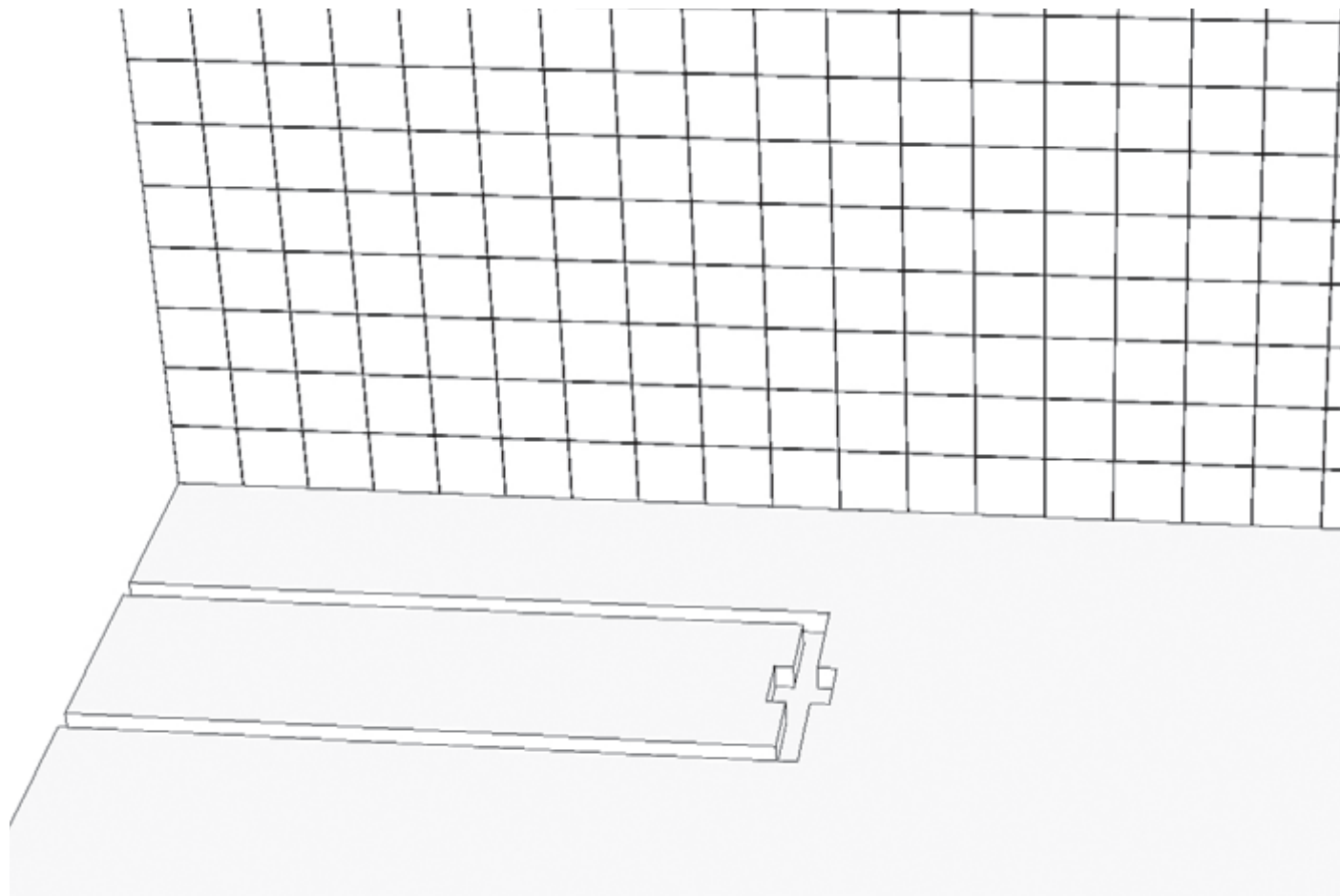


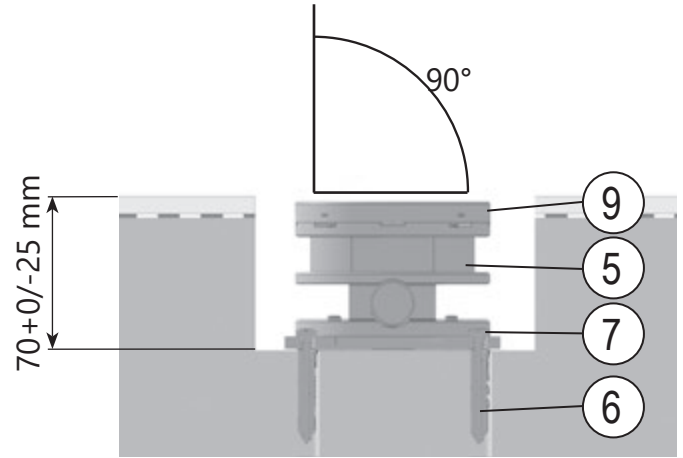
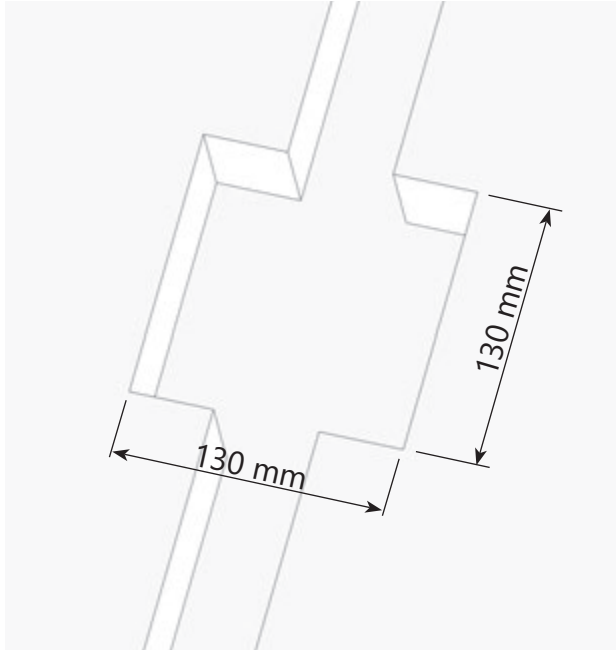
RAVAK®



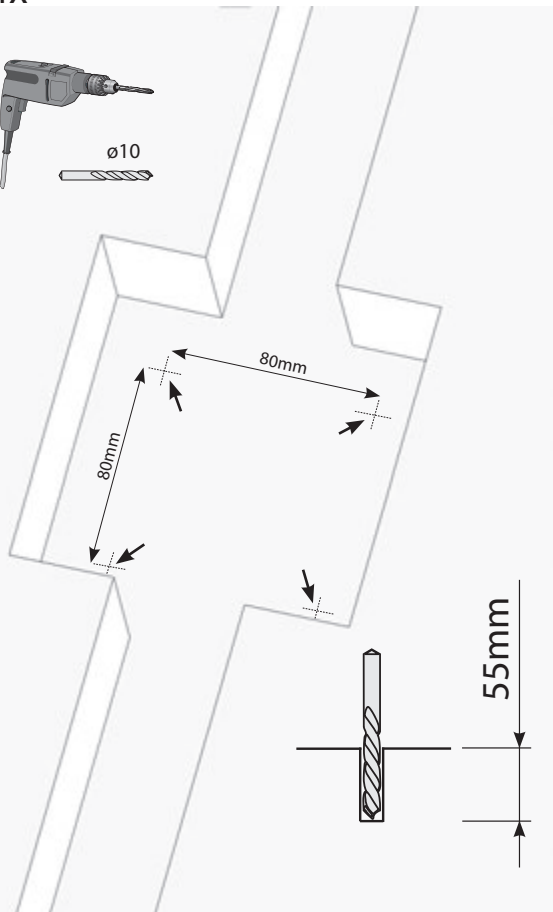
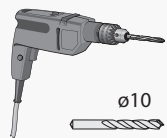
1	1x
2	1x
3	1x
4	1x
5	1x
6	4x
7	4x
8	4x
9	1x
10	1x
11	1x



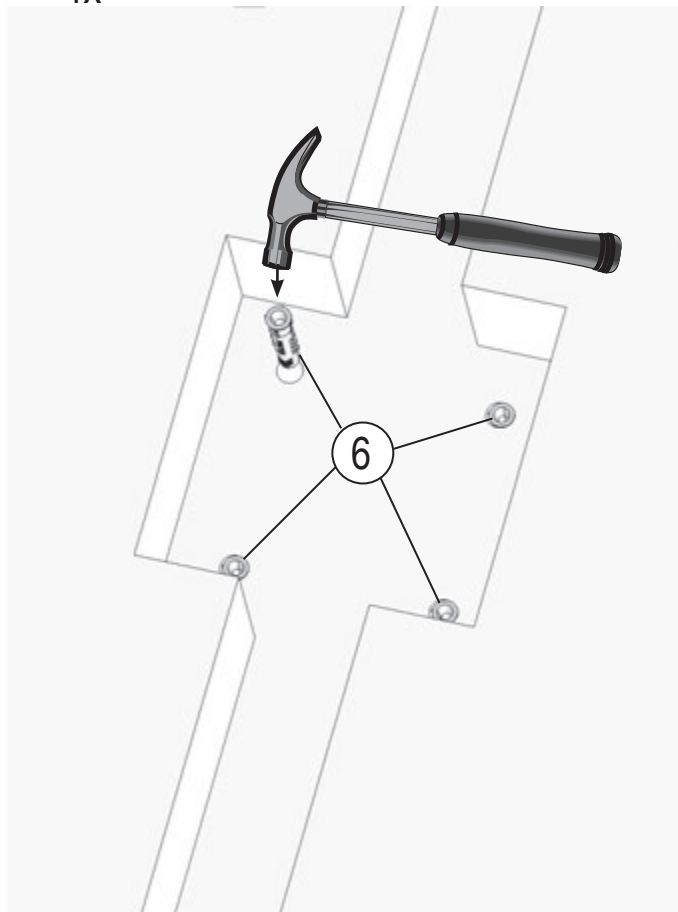




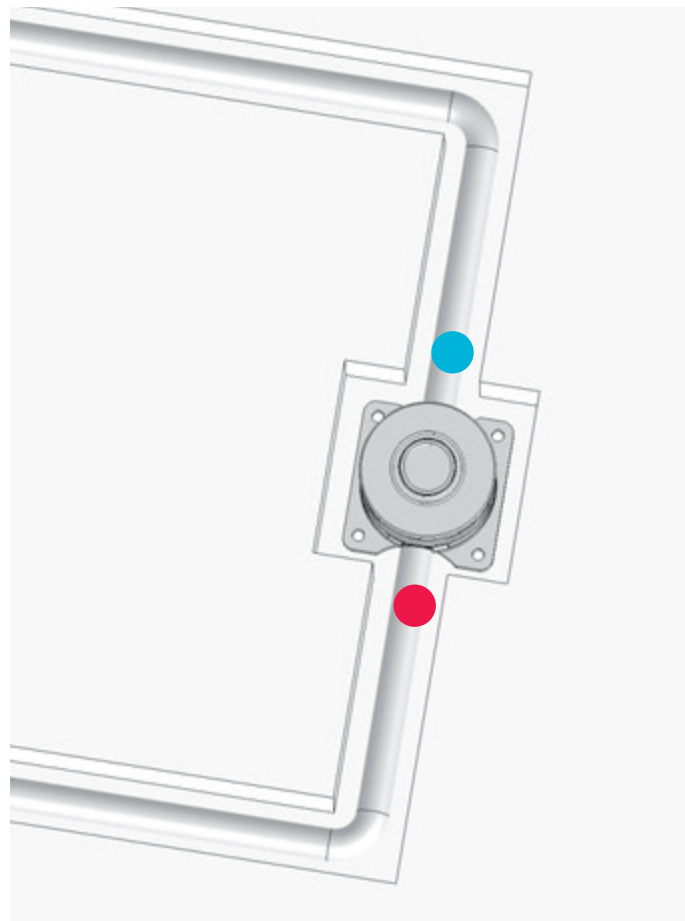
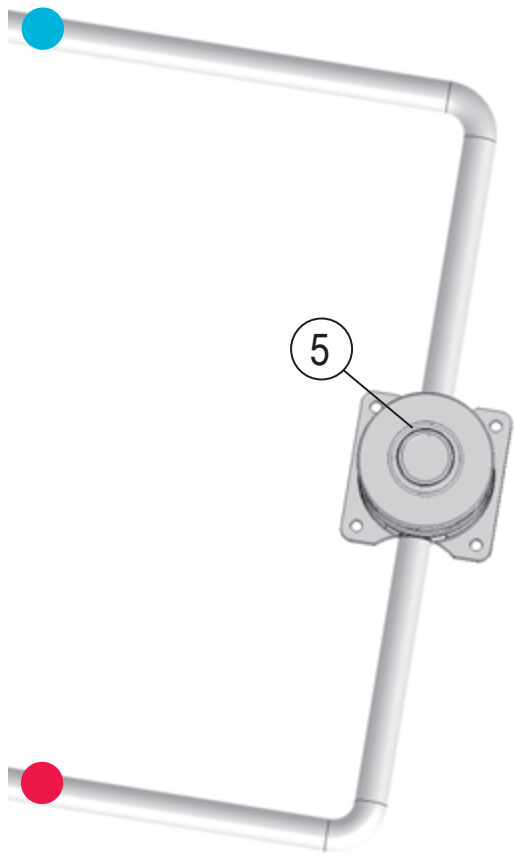
4x

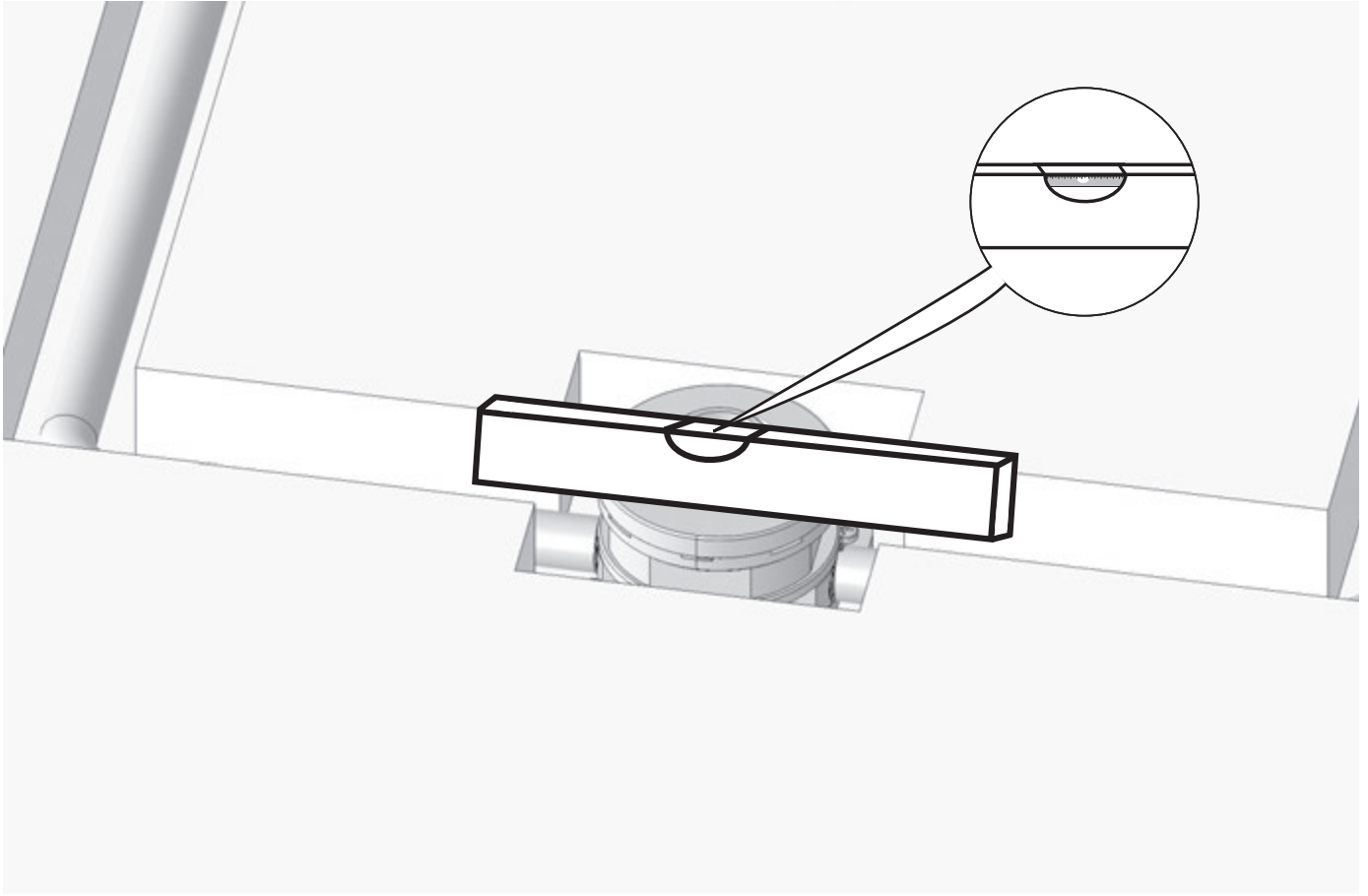


4x

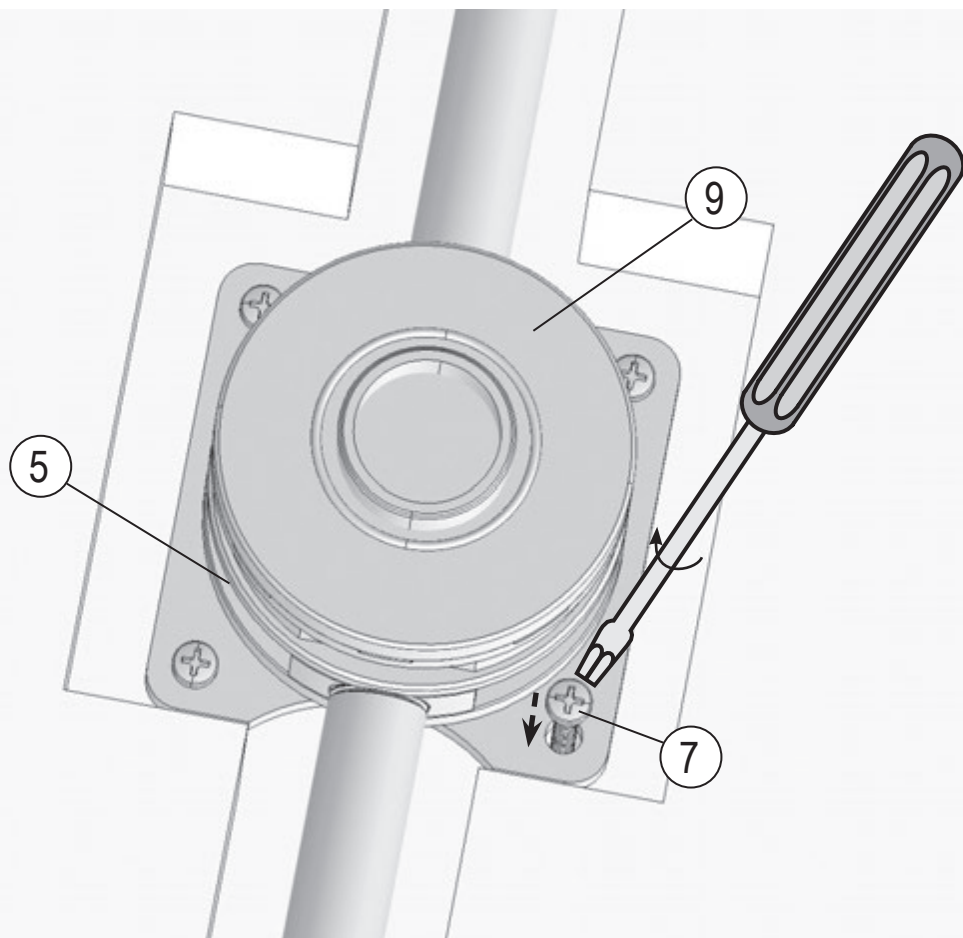


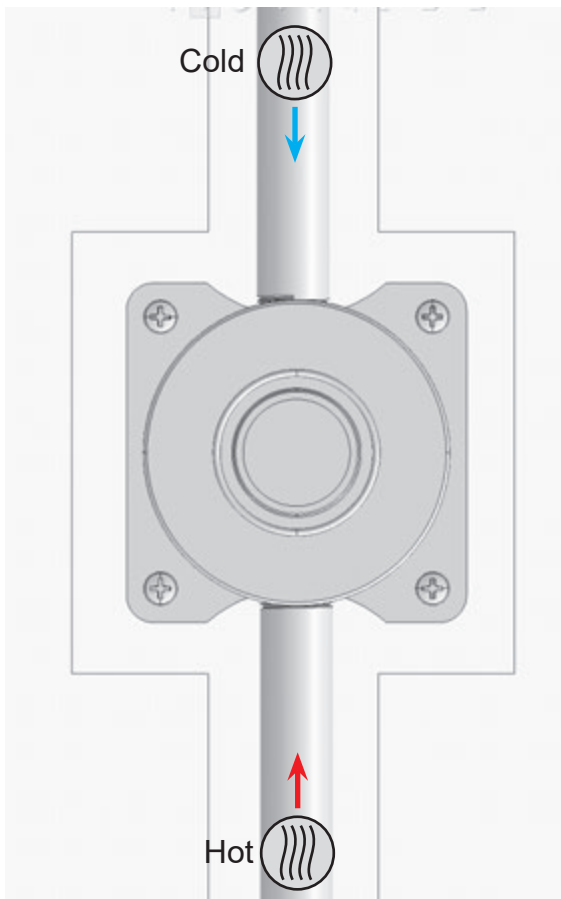
6



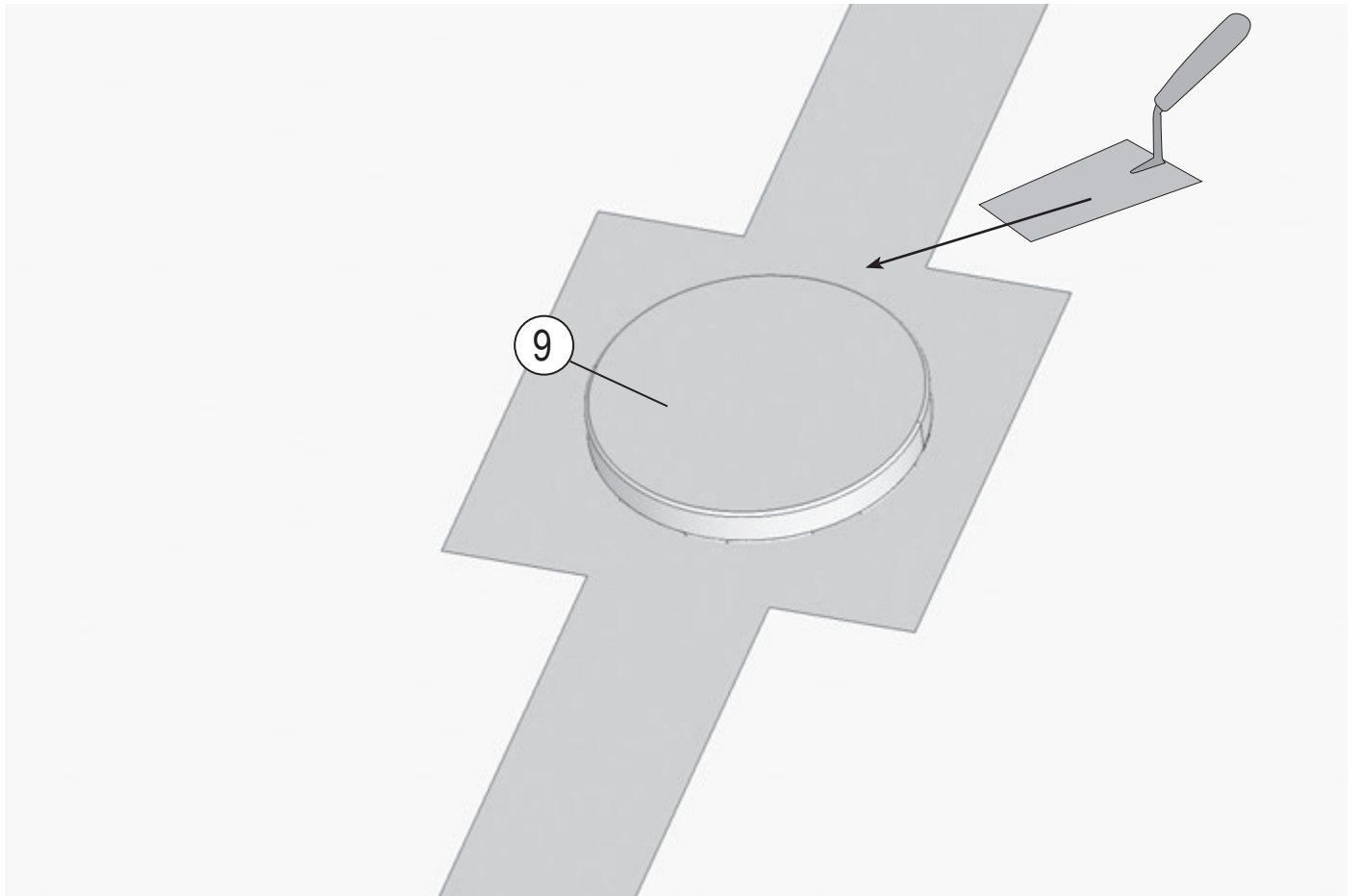


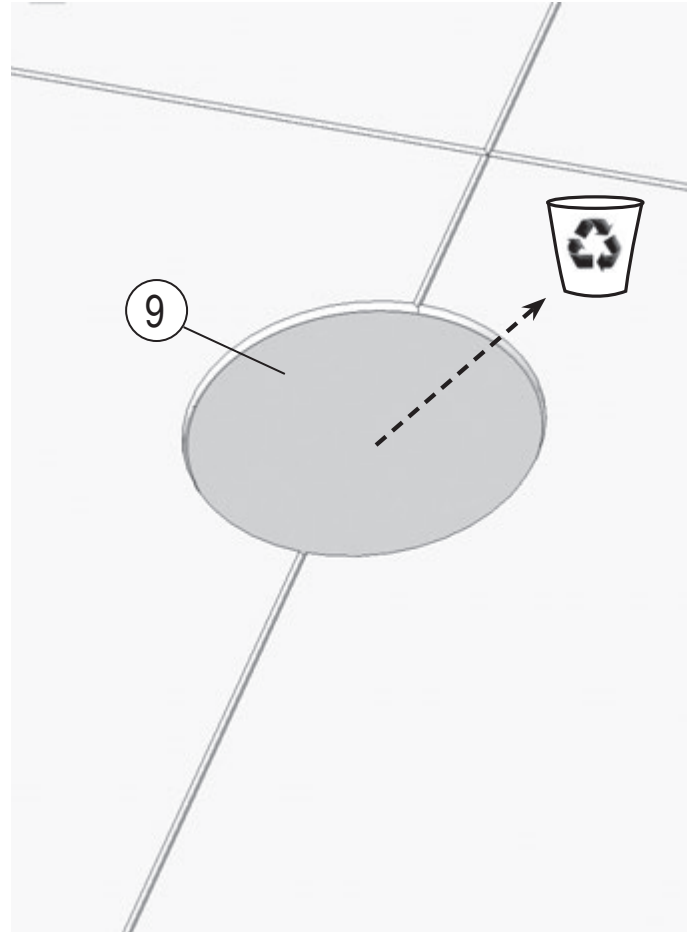
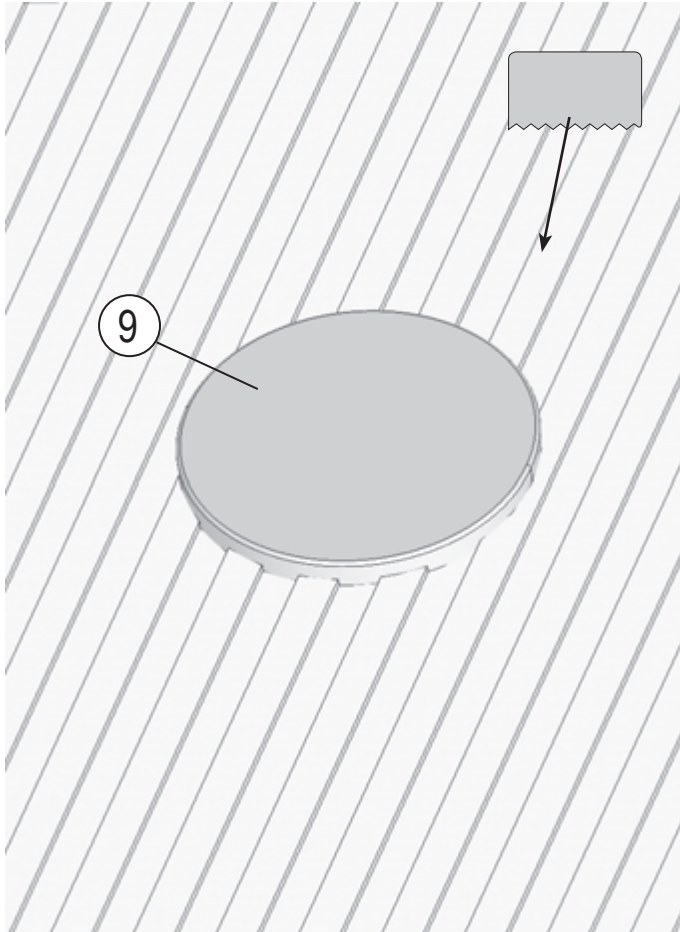
4x

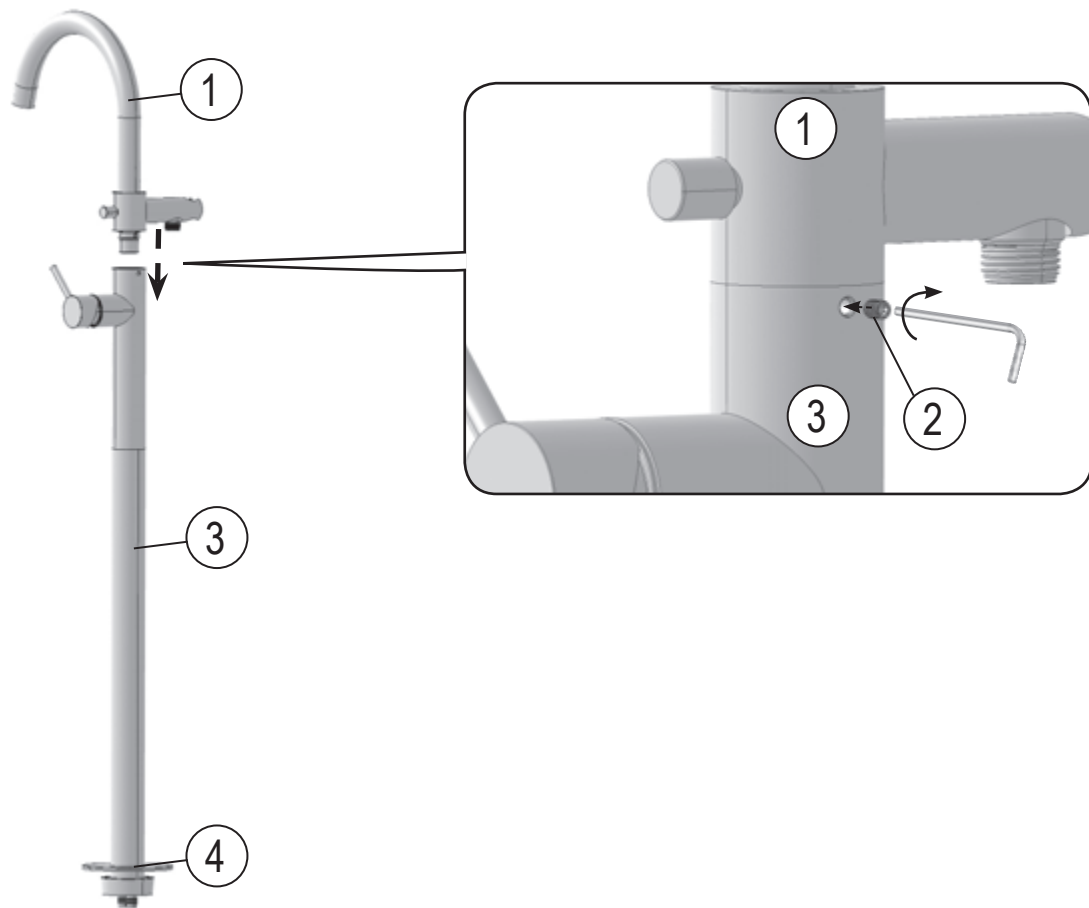


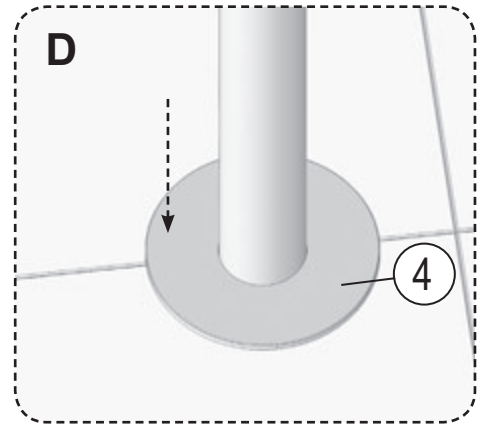
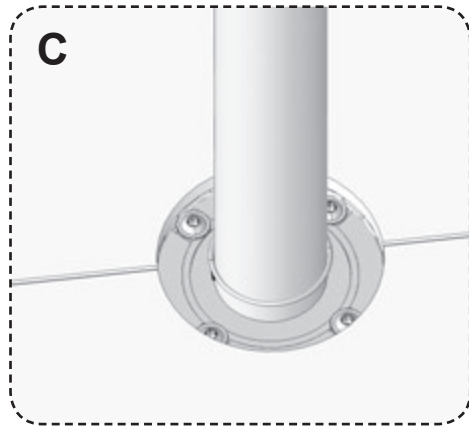
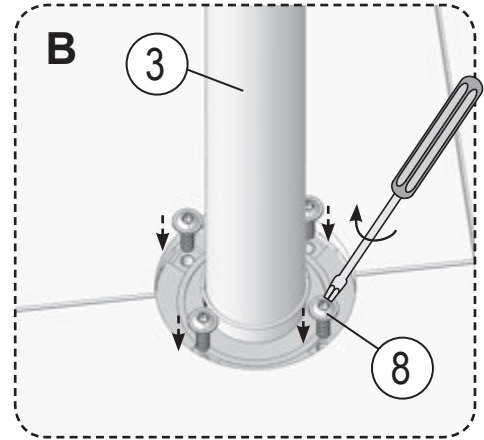
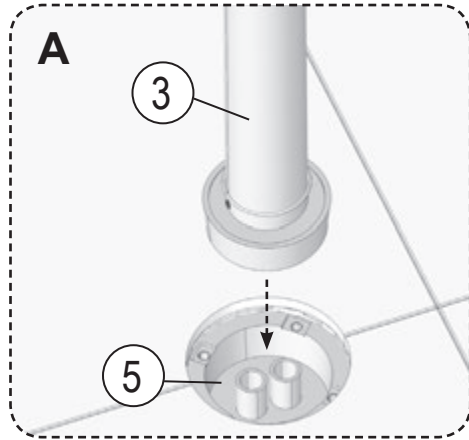
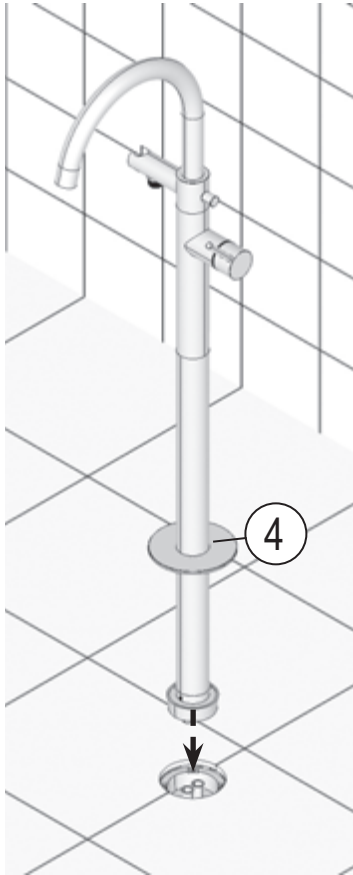


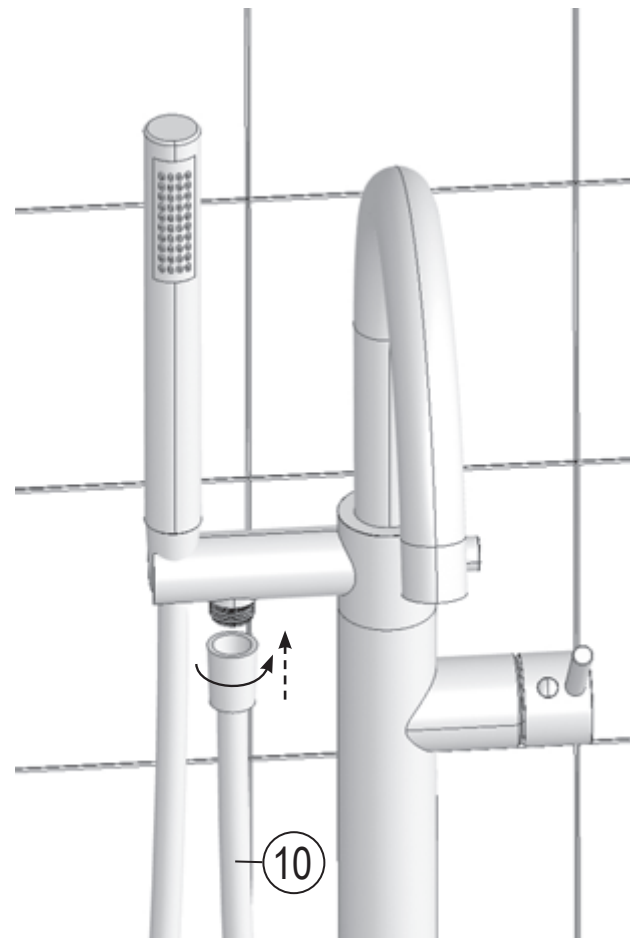
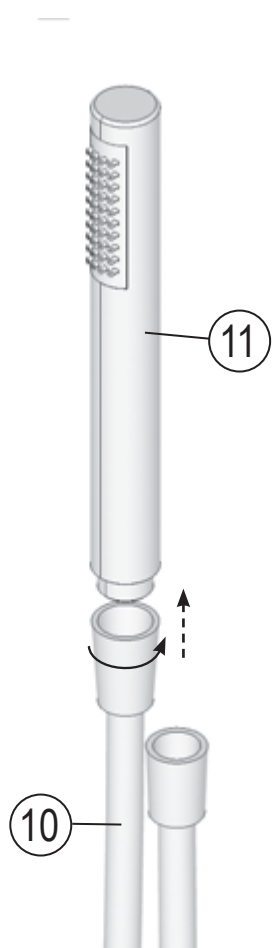
- CZ** Otevřete uzávěry teplé a studené vody, aby se trubky propláchly a vyčistily od písku a drobných nečistot. Ujistěte se, že voda vytéká ze všech připojených vývodů.
- PL** Otworzyć zawór ciepłej i zimnej wody, aby przepłukać rurki i oczyścić je z piasku oraz drobnych zanieczyszczeń. Upewnić się, że woda płynie ze wszystkich podłączonych wyjść.
- HU** Nyissa meg a meleg- és a hidegvíz elzárószelepét, hogy a csövekben lévő homok és apró szennyeződések távozhasson! Győződjön meg róla, hogy az összes csatlakoztatott vízvételi helyen folyik a víz!
- SK** Otvorte uzávěry teplej a studenej vody, aby sa potrubie prepláchno a vyčistilo od piesku a drobných nečistôt. Uistite sa, že voda vyteká zo všetkých pripojených vývodov
- D** Öffnen Sie den Heiß- und Kaltwasserverschluss für ein paar Minuten, um die Rohre zu spülen sowie vom Sand und weiteren Partikeln zu reinigen. Vergewissern Sie sich, dass das Wasser aus allen angeschlossenen Wasserausläufen fließt.
- LT** Atidarykite karšto ir šalto vandens išjungimo vožtuvus, kad praplautumėte vamzdžius ir pašalintumėte iš jų smėlį bei kitus smulkius teršalus. Patikrinkite, ar vanduo teka iš visų prijungtų išleidimo angų.
- ES** Abra las llaves del agua caliente y fría para que los tubos se enjuaguen y limpien de arena y suciedad menuda. Compruebe que el agua salga de todas las salidas conectadas.
- RU** Откройте запорную арматуру горячей и холодной воды, чтобы промыть трубы и очистить их от песка и мелких загрязнений. Убедитесь в том, что вода вытекает из всех присоединенных выводов.
- RO** Deschideți robinetele de apă caldă și rece pentru a clăti țevile și a le curăța de nisip și mici impurități. Asigurați-vă că apa se scurge din toate evacuările racordate.
- UA** Відкрийте ковпачки гарячої та холодної води, щоб промити труби і очистити їх від піску і дрібного бруду. Переконайтеся, що вода витікає з усіх підключених підводів.
- FR** Ouvrir les robinets d'eau chaude et d'eau froide de manière à rincer la tuyauterie et à éliminer le sable et les éventuelles impuretés qu'y pourraient s'y trouver. Vérifier que l'eau s'écoule de toutes les arrivées raccordées.
- AJ** Open the hot and cold water shut-off valves to flush the pipes and clean them of sand and other small-grained dirt. Check that water flows out of all connected outlets.

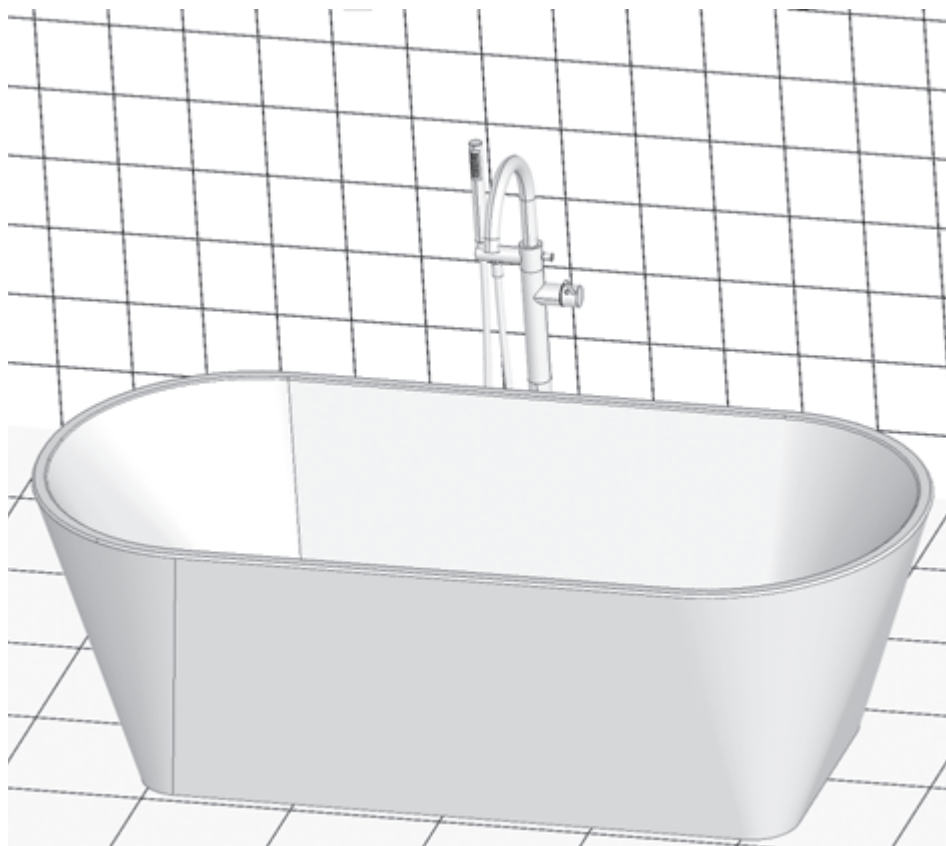
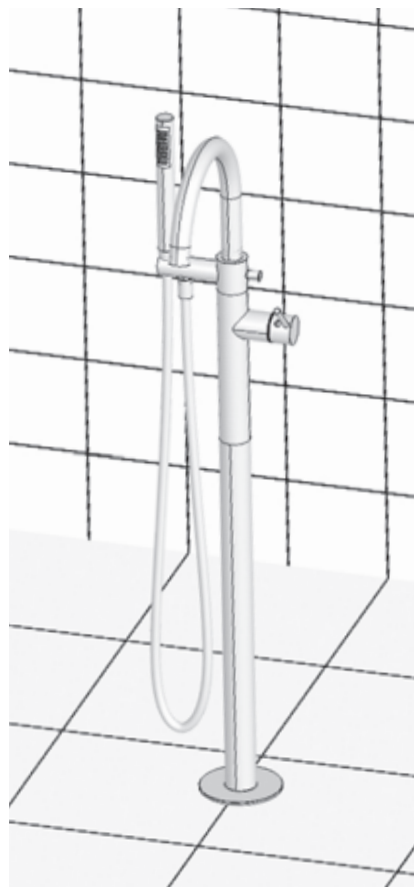


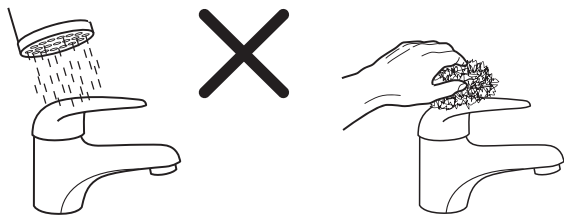
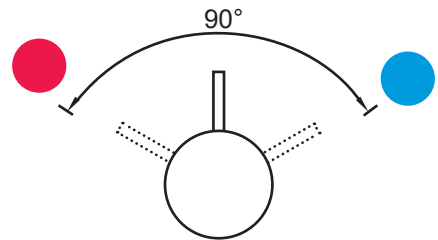
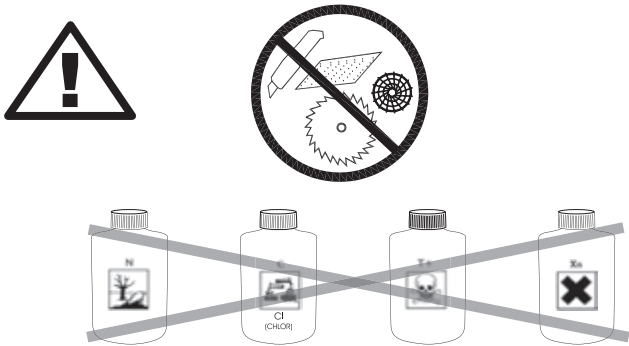
















- CZ** RAVAK a.s., Obecnická 285, 261 01 Příbram, Czech Republic
PL RAVAK POLSKA S.A., 05-825 Grodzisk Mazowiecki, ul. Radziejowicka 124, Kałęczyn, Polska
HU RAVAK Hungary Kft., Mester utca 1, 2143 Kistarcsa, Hungary
SK DC RAVAK SLOVAKIA s.r.o., Einsteinova 11, 851 01 Bratislava, Slovakia
DE RAVAK GmbH, Alexanderstrasse 58, 45472 Mülheim an der Ruhr, Germany
RO RAVAK ROM s.r.l., 23 August nr.75, 070000 Buftea , Romania
UA RAVAK Україна, вул. Дніпровська набережна, 21, Київ, 02081, Ukraine
TN Ravak Tunisia, Megrine Center - RDC B5, 58, avenue Habib Bourguiba, Megrine, Tunisia, SIA DC
LT, LV, EE RAVAK BALTIC, Butrimonių 5, Kaunas LT 50203, Lithuania
UAE R A V A K Sanitary Trading, Zarooni Building, Al Mararr, P.O. BOX 127317, Dubai, U.A.E. .
RU ООО «РАВАК РУС», Старопетровский проезд, д. 7а, строение 1, 2-й этаж, 125130, г. Москва, Россия



RAVAK a.s., Obecnická 285, 261 01 Příbram I
tel.: +420 318 427 200, 318 427 111 fax: +420 318 427 269
e-mail: info@ravak.cz, www.ravak.com