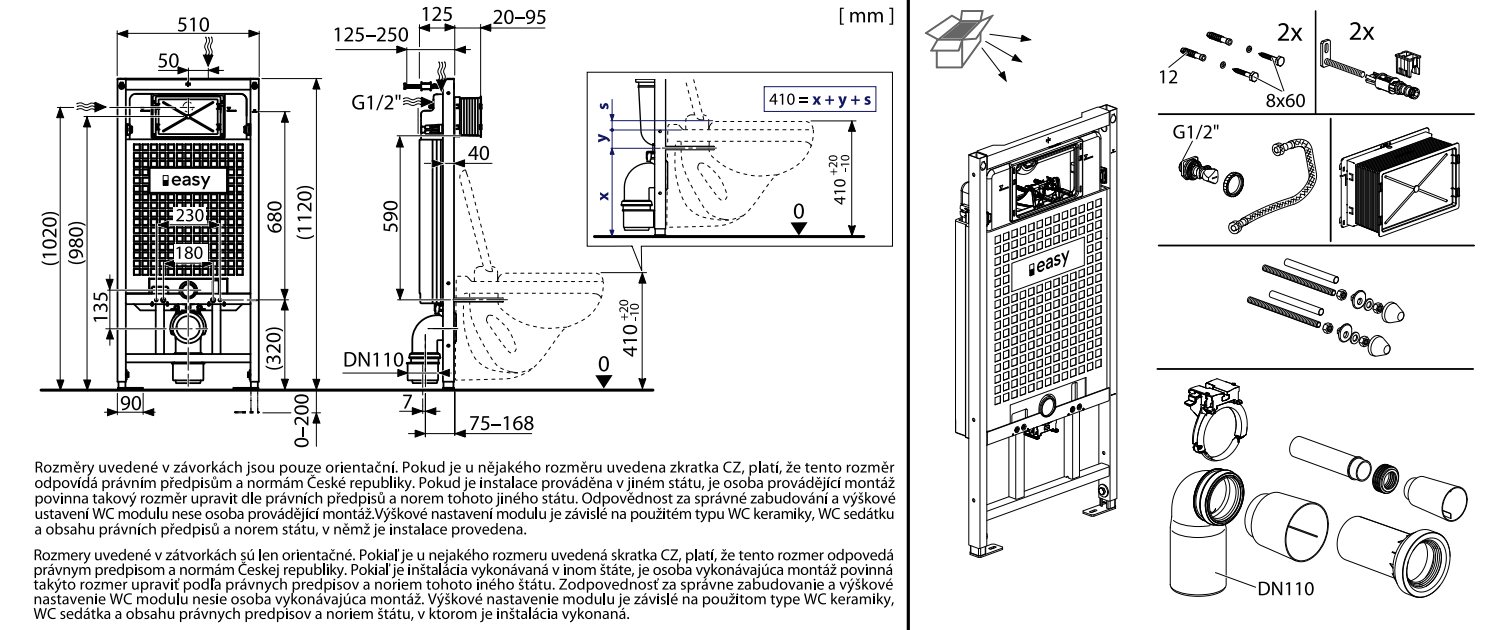


EAM2.120.2

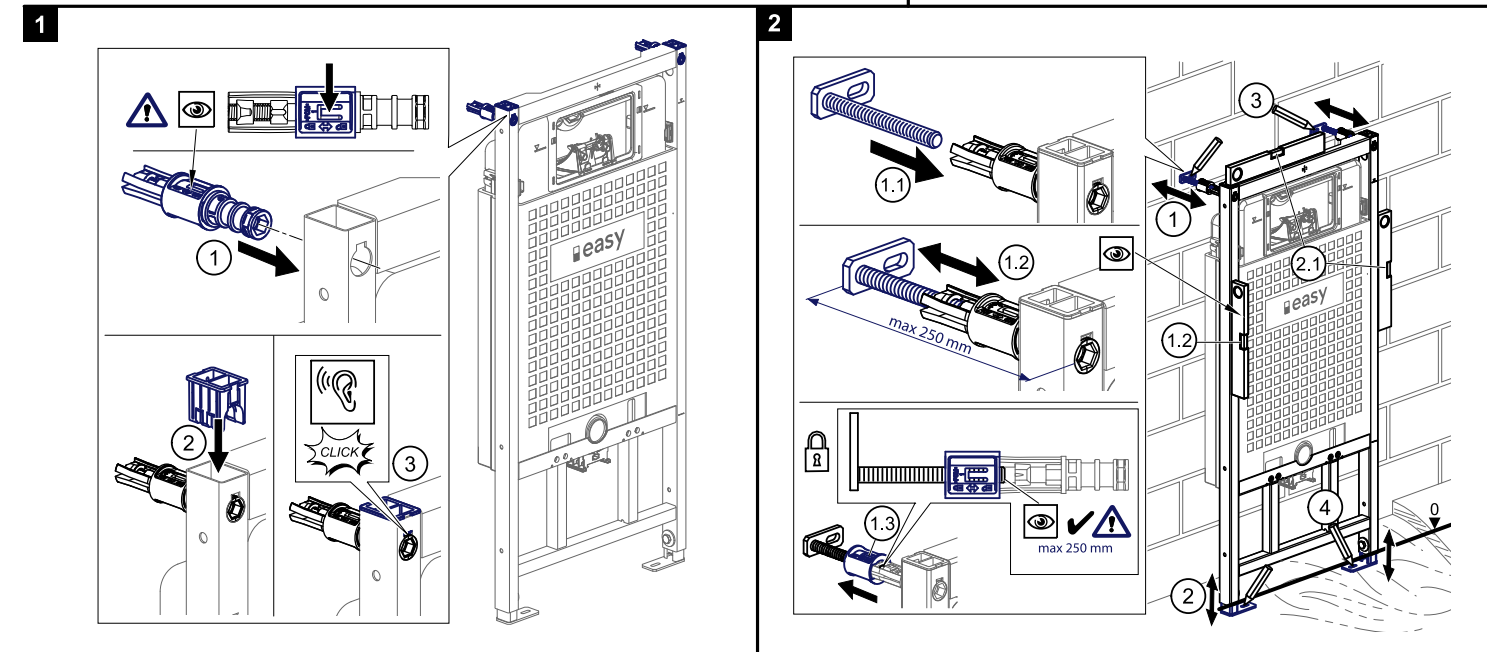
EASY předstěnový modul WC- Sádromodul pro suchou instalaci

EASY predstěnový modul WC- Sádromodul pre suchú inštaláciu



Rozměry uvedené v závorkách jsou pouze orientační. Pokud je u nějakého rozměru uvedena zkratka CZ, platí, že tento rozměr odpovídá právním předpisům a normám České republiky. Pokud je instalace prováděna v jiném státu, je osoba provádějící montáž povinna takový rozměr upravit dle právních předpisů a norem tohoto jiného státu. Odpovědnost za správné zabudování a výškové nastavení WC modulu nese osoba provádějící montáž. Výškové nastavení modulu je závislé na použitém typu WC keramiky, WC sedátku a obsahu právních předpisů a norem státu, v němž je instalace provedena.

Rozměry uvedené v zátvorkách sú len orientačné. Pokiaľ je u nejakého rozměru uvedená zkratka CZ, platí, že tento rozměr odpovídá právním předpisům a normám České republiky. Pokud je instalace prováděna v jiném státu, je osoba provádějící montáž povinna takový rozměr upravit dle právních předpisů a norem tohoto jiného státu. Odpovědnost za správné zabudování a výškové nastavení WC modulu nese osoba provádějící montáž. Výškové nastavení modulu je závislé na použitém typu WC keramiky, WC sedátku a obsahu právních předpisů a norem státu, v ktorom je inštalácia vykonaná.



CE		
17		
Výrobce: Alca plast s.r.o., Biskupský dvůr 2095/8, Nové Město, 110 00 Praha 1, CZ		
Prohlášení o vlastnostech č. 03/2017		
Předstěnové instalační systémy:		
EASY EAM1.100.2, EASY EAM2.120.2, EASY EAM3.120.2		
Základní charakteristika	Vlastnosti	Harmonizovaná tech. specifikace
Vodotěsnost	Vyhovuje	EN14055
Spolehlivost vypouštěcího ventilu	Kategorie 1	EN14055
Hladina hluku	Skupina I	EN14055
Splachovací objem	Vyhovuje	EN14055
Trvanlivost	Vyhovuje	EN14055
Osobní hygiena – PH		
EN 14055 – CL1 – 6 – NL1 – VR1		

CE		
17		
Výrobce: Alca plast s.r.o., Biskupský dvůr 2095/8, Nové Město, 110 00 Praha 1, CZ		
Vyhlášení o parametrech č. 03/2017		
Predstěnové instalačné systémy		
EASY EAM1.100.2, EASY EAM2.120.2, EASY EAM3.120.2		
Základná charakteristika	Parametre	Harmonizovaná tech. špecifikácia
Vodotesnosť	Vyhovuje	EN14055
Spôľahlivosť vypúšťacieho ventilu	Kategória I	EN14055
Hladina hluku	Skupina I	EN14055
Splachovací objem	Vyhovuje	EN14055
Trvanlivost	Vyhovuje	EN14055
Osobná hygiena - PH		
EN 14055 – CL1 – 6 – NL1 – VR1		

Distributor pro ČR: PTÁČEK-velkoobchod, a.s.
U Velké ceny 413/4 | 623 00 Brno | www.ptacek.cz

Distribútor pre SR: PTÁČEK - veľkoobchod, a. s.
Vajnorská 140 | 831 04 Bratislava | www.ptacek.sk

