

**△ WSKAZÓWKI BEZPIECZEŃSTWA**

- △ Aby uniknąć zranień na skutek zgniecenia lub przecięcia, podczas montażu należy nosić rękawice ochronne.
- △ Należy unikać kontaktu strumienia wypływającego z głowicy z wrażliwymi częściami ciała (np. oczami). Należy zachowywać odpowiednią odległość pomiędzy głowicą a ciałem.
- △ Prysznic może być używany tylko do kąpieli, higieny i czyszczenia ciała.

**WSKAZÓWKI MONTAŻOWE**

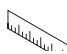



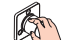
- / Należy użyć zamontowaną uprzednio wkładkę filtra, aby zapewnić przepisyowy przepływ przez prysznic ręczny i zapobiec przedostawaniu się zanieczyszczeń z instalacji sieciowej. Przedostające się zanieczyszczenia mogą mieć negatywny wpływ na działanie i/lub prowadzić do usterek w działaniu elementów prysznicza ręcznego; za powstałe z tego tytułu szkody firma Hansgrohe nie ponosi odpowiedzialności.

**DANE TECHNICZNE**

Ciśnienie robocze:	maks. 0,6 MPa
Zalecane ciśnienie robocze:	0,25 - 0,4 MPa (1 MPa = 10 bary = 147 PSI)
Temperatura wody gorącej:	maks. 60°C
Dezynfekcja termiczna:	70°C/4 min

Produkt przeznaczony wyłącznie do wody pitnej!

**OPIS SYMBOLU**

-  WYMIARY (patrz strona 19)
-  SCHEMAT PRZEPŁYWU (patrz strona 19)
-  CZĘŚCI SERWISOWE (patrz strona 18)
-  CZYSZCZENIE (patrz strona 20)
-  OBSŁUGA (patrz strona 18)

MONTAŻ (patrz strona 18)

**△ BEZPEČNOSTNÍ POKYNY**

- △ Pro zabránění řezným zraněním a pohmožděninám je nutné při montáži nosit rukavice.
- △ Je nutné zabránit kontaktu vodních paprsků sprchy s měkkými částmi těla (např. očima). Je nutné dodržovat dostatečný odstup mezi sprchou a tělem.
- △ Sprcha smí být používána pouze za účelem koupání a tělesné hygieny.

**POKYNY K MONTÁŽI**

- / Pro zaručení normalního průtoku ruční sprchy a zabránění vzniku usazenin z přívodního vedení se musí použít předmontovaná filtrační vložka. Usazeniny nečistot mohou ovlivnit funkci sprchy a/nebo vést k poškození funkčních dílů sprchy. Za takto vzniklé škody firma Hansgrohe neručí.

**TECHNICKÉ ÚDAJE**

Provozní tlak:	max. 0,6 MPa
Doporučený provozní tlak:	0,25 - 0,4 MPa (1 MPa = 10 bar = 147 PSI)
Teplota horké vody:	max. 60°C
Teplná desinfekce:	70°C/4 min

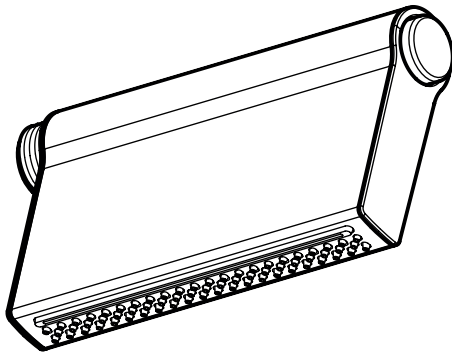
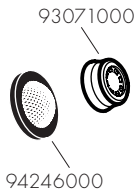
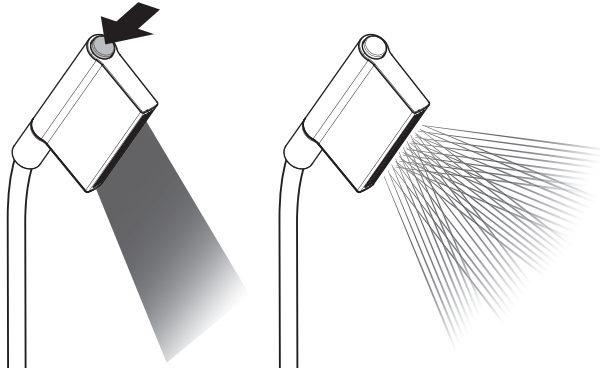
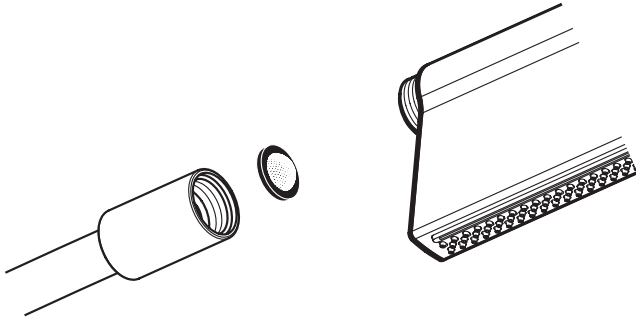
Výrobky Hansgrohe jsou vhodné pro přímý kontakt s pitnou vodou.

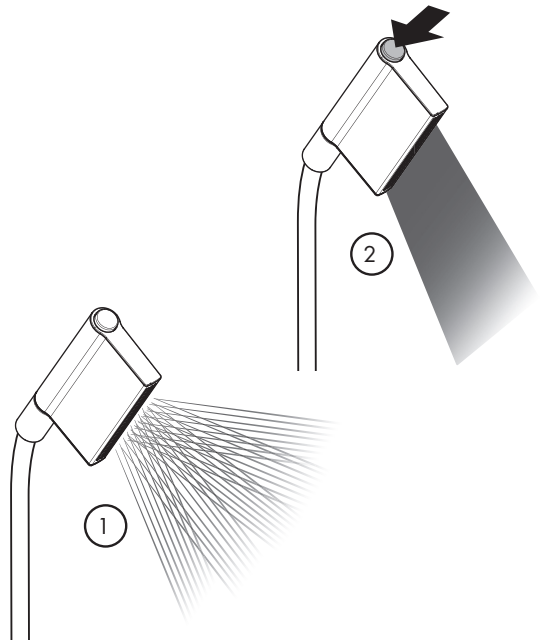
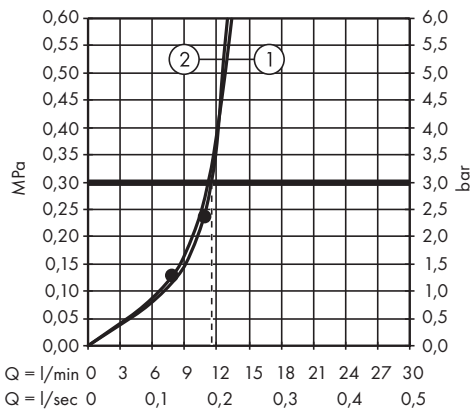
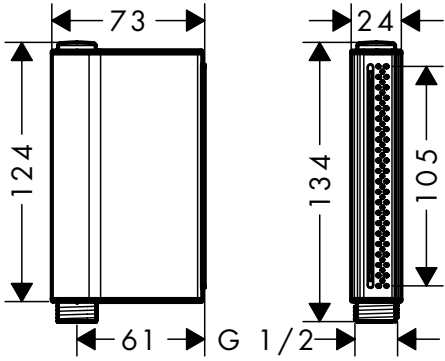
**POPIS SYMBOLŮ**

-  ROZMĚRY (viz strana 19)
-  DIAGRAM PRŮTOKU (viz strana 19)
-  SERVISNÍ DÍLY (viz strana 18)
-  ČIŠTĚNÍ (viz strana 20)
-  OVLÁDÁNÍ (viz strana 18)

MONTÁŽ (viz strana 18)

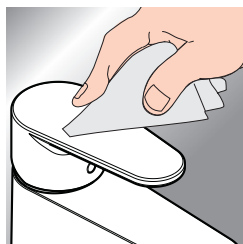
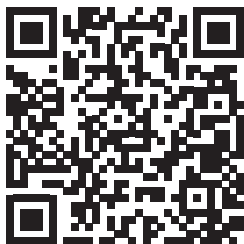








[www.axor-design.com/cleaning-recommendation](http://www.axor-design.com/cleaning-recommendation)



DE / Reinigungsempfehlung / Garantie / Kontakt  
 FR / Recommendation pour le nettoyage / Garanties / Contact  
 EN / Cleaning recommendation / Warranty / Contact  
 IT / Raccomandazione di pulizia / Garanzia / Contatto  
 ES / Recomendaciones para la limpieza / Garantía / Contacto  
 NL / Aanbevelingen inzake reiniging / Garantie / Contact  
 DK / Rengøringsvejledning / Garanti / Kontakt  
 PT / Recomendações de limpeza / Garantia / Contacto  
 PL / Zalecenie dotyczące pielęgnacji / Gwarancja / Kontakt  
 CS / Doporučení k čištění / Záruka / Kontakt  
 SK / Odporúčania pre čistenie / Záruka / Kontakt  
 ZH / 清洁指南 / 担保 / 接触  
 RU / Рекомендации по очистке / Гарантия / Контакты  
 FI / Puhdistussuositus / Takuu / Kosketus

SV / Rengöringsrekommendationer / Garanti / Contacto  
 LT / Valymo rekomendacijos / Garantija / Kontaktai  
 HR / Preporuke za čišćenje / Garancija / Kontakt  
 RO / Recomandări pentru curățare / Garanție / Contact  
 EL / Σύσταση καθαρισμού / Εγγύηση / επαφή  
 SL / Priporočilo za čiščenje / Garancija / Kontakt  
 ET / Puhastussoovitused / Garanti / Kontakt  
 LV / Tīrīšanas ieteikumi / Garantija / Kontakti  
 SR / Preporuke za čišćenje / Garancija / Kontakt  
 NO / Anbefaling for rengjøring / Garanti / Kontakt  
 BG / Препоръка за почистване / Гаранция / Контакт  
 JP / お手入れの方法 / 保証について / ご連絡先  
 UA / Рекомендації з чищення / Гарантія / контакт  
 AR / توصيات التنظيف / الضمان / اتصال  
 TR / Temizleme önerisi / Garanti / Temas  
 HU / Tisztítási tanácsok / Garancia / érintkezés  
 HE / המלצות לניקוי / אחריות / איש קשר

