

HL540(I) Podlahová vpust PRIMUS, jednoduše chytrá

SIFONE

HL[®]

ABLÄUFE



Foto: HL540I

HL540(I) Podlahová vpust PRIMUS, Sprchová vpust



HL540(I) Podlahová vpust PRIMUS, jednoduše chytrá

*Nejjednodušší údržba, individuální design
a mistrovský kousek na nejvyšší úrovni*

Rakouská rodinná firma HL Hutterer & Lechner GmbH vyrábí již více jak 60 let zápachové uzávěrky a odtokové systémy. Nejnovější výsledek mnohaletých zkušeností v tomto oboru je: Sprchová podlahová vpust HL540 "PRIMUS". Jedná se tedy o podlahovou vpust, určenou speciálně pro použití do bezbariérových sprchových prostor řešených v dlažbě. Při vývoji tohoto produktu byl kladen důraz na snadnost montáže pro instalátéra(-y) a také na praktičnost údržby, tedy přístupu do vpusti pro uživatele z důvodu čištění. Taktéž je nepřehlédnutelný i vzhled s vlastní designovou variantou HL540I

Zásady montáže:



Výhody nové sprchové podlahové vpusti se prokáží hned při montáži: stabilní přikotvení šrouby a zvukově izolovanými ocelovými patkami do betonové konstrukce. Těleso vtoku lze dále na úhelnících výškově usadit tak, aby bylo dosaženo řádného spádování potrubí.



Velice jednoduše to jde potom dále: Nyní může být dokončena skladba podlahy (zvuková, tepelná izolace) betonáží a spádováním betonového potěru k tubusu vpusti. Tím odpadá složité výškové urovnávání izolačních přírub běžných podlahových vpustí do úrovně betonového potěru, instalace je tím mnohem jednodušší a instalatérovi to může být úplně "jedno" - vyčnívající díl vpusti se po dokončení betonáže a vyvrání betonu odřízne pomocí pilky nebo úhlovou bruskou.



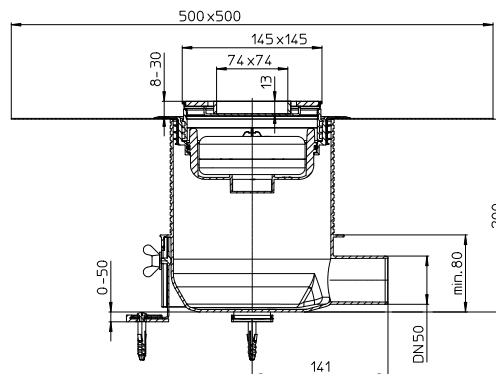
Následně se izolační manžeta - pryžová vložka s oboustranným textilním kaširováním nasune shora do tubusu vtoku (utěsní se pomocí integrovaných břitových těsnění) a zapracuje se do hydroizolační stěrky podlahy.



Nástavec s nerezovým rámem určený pro sílu dlažby od 8mm do 30mm se nasadí do nosné části izolační soupravy. Po položení dlažby a dokončení spárování se vloží zápachová uzávěrka PRIMUS, provedení ZU funguje jako "suchý sifon": PRIMUS je vodní zápachová uzávěrka, která i v případě vyschnutí zabraňuje pronikání plynů z kanalizace do budovy. Zápachová uzávěrka je kdykoliv ze systému vyjímatelná, a to z důvodu jednoduchého čištění, a také možnosti velkorysého vstupu do kanalizace v případě ucpání potrubí. Prostě, jistota je jistota.



V případě zvýšeného požadavku na design: HL540I - odtokový rošt z kartáčované nerezové oceli s prohlubní pro vložení dlažby.



Technické informace

Maximální průtok: 0,8 l/s (HL540I: 0,6 l/s)

Stavební výška: min. 80 mm, max. 250 mm po horní hranu betonového potěru

Rám nástavce: Nerezová ocel V4A, 145 x 145 mm

Vtoková mřížka: Nerezová ocel V2A, 138 x 138 mm

Výška vodního uzávěru: 50 mm (HL540I: 40 mm)

Určeno pro sílu podlahovin: 8 - 30 mm (včetně lepidla)

HL Austria					
HL Headoffice Austria	Brauhausgasse 3-5 A-2325 Himberg T: +43 / (0) 2235 / 862 91-0 F: +43 / (0) 2235 / 862 91-31 office@hutterer-lechner.com	HL Estonia, Latvia, Lithuania	Saulius Šalna HL Baltic Technical Center Draugystės 19 LT-51230 Kaunas T: +370 645 11 101 F: +370 373 31 662 saulius@hlbaltic.info www.hlbaltic.info	HL Russia	Технические представители в России: Якушин Сергей, Yakushin Sergey T: +7 (495) 211-6864 M: +7 (985) 211-6864 hl@interma.ru hlrus@mail.ru www.hlrus.com
Gebiet Ost: Wien/Niederösterreich/ Burgenland Nord	Josef Kellner: 0664/96 89 054 kellner@hutterer-lechner.com Zeljko Šapina: 0664/84 91 240 sapina@hutterer-lechner.com	HL France	F.L.B. Rue Robert Fulton, Zona Quadra parc F - 62800 Lievin T: +33321458000 F: +33321451015 www.flb-plast.fr		Старостенко Андрей Starostenko Andrey T: +7 (495) 765-0227 M: +7 (985) 765-0227 starostenko@interma.ru www.hlrus.com
Gebiet Süd: Steiermark/Kärnten/ Burgenland Süd	Martin Hörzer: 0664/84 91 242 hoerzer@hutterer-lechner.com	HL Greece	Tselcon Christos Al. Tselis - Christos V. Tselis Central Office: Old National Road Patras-Korinthos & Roumelioti Ag. Vasileios, Tseleika GR-26504 Rion T: +30 2610 911411 T: +30 2610 620524 F: +30 2610 911412 info@tselcon.gr www.tselcon.gr	HL Serbia, Macedonia, Montenegro	Branko Vojnović, dipl.ing. Tehnički savetnik/Technical Advisor M: +381 60 311 4252 T/F: +381 21 843 886 hl.serbien@gmail.com
Gebiet Mitte: Salzburg/Oberösterreich Gebiet West: Tirol/Vorarlberg/Südtirol	Karl Weninger: 0664/22 44 769 weninger@hutterer-lechner.com Alexander Wachter: 0664/84 91 241 wachter@hutterer-lechner.com			HL Slovakia, Belarus, Azerbaijan, Kazakhstan	Informačná kancelária Dipl. Ing. Pavol Mayer Pri Vápenickom potoku 20 84106 Bratislava T/F: +421 265 956 202 M: +421 905 45 1901 mayer.pavol@ba.telecom.sk
HL International					
HL Albania	Roland Aliaj Tirana, Albania T: +35542272528 M: +355692071457 hl.al.roland@gmail.com				
HL Bosnia and Herzegovina	Remzo Čutuna M: +387 61158245 ozmer@bih.net.ba	HL Hungary	Gémes Atilla M: +36-30-5000-434 HL@PR.hu www.hutterer-lechner.com	HL Slovenia	Informativni biro Miran Gmajner, dipl. ing. Stantetova 11 SI-3320 Velenje M: +386(0)31285969 miran.gmajner@t-2.net miro.gmajner@gmail.com
HL Bulgaria	Informative office Dipl. Ing. Krasimir Georgiev str. Boris Arsov 12/B BG-1700 Sofia M: +359(0)888 644 574 hlbg.com@gmail.com	HL Italy	HL Ufficio Informazioni Italia Matteo Fazio Via G. Cimabue, 9 I-20148 Milano T/F: +39 02 3271213 M: +39 348 4206070 hifazio@gmail.com	HL Switzerland	Europlast 2000 GmbH Reutlingerstraße 18 CH-8472 Seuzach T: +41 523 351 630 F: +41 523 353 342
HL Croatia	Krešimir Bogadi ing.grad M: +385 99 31 46 587 hl@bikma.hr Vjekoslav Zlački M: +385 98 35 26 66 mto@mto.hr	HL Moldavia	DAKON s.a. str. Padurii 6 MD 2002 Chisinau T: +37322380563 F: +37322380500	HL Turkey	Gelişim Teknik San.ve Tic.Paz. AŞ. Akdeniz Bulvarı Altınkale Mahallesi No:191 07192 Döşemealtı /Antalya Tel: +90242 340 25 75 Fax: +90242 340 25 77 www.gelisimteknik.com.tr
HL Cyprus	Nianpa (Patatos) Ltd Foti Pitta 32, Palaiometochi Industrial Area, 2682 P.O. Box 25528 1310 Nicosia T: +35 722 35 38 08 F: +35 722 35 31 73 sales@nianpa.com	HL Poland	Biuro techniczne Polska Polnocna Cezary Rycak Warszawa T/F: +48 22/6631417 M: +48 602 300 092 rycak@onet.pl Biuro techniczne Polska Południowa Marcin Biziorek Siemianowice Śl. T/F: + 48 32 209 43 46 M: +48 602 469 602 mbiziorek@op.pl	HL Ukraine	Технический представитель в Украине: Sergii Matveichuk M: +38 044 531 67 17 hl.sergey@ukr.net
HL Czech Republic	Technická kancelář Dipl. Ing. J. Maňas Zámečnické nám. 54/6 CZ-66451 Šlapanice, T/F: +420 54 522 34 20 M: +420 602 519295 manas@odtokyh1.cz T. Zelený T/F: +420 54 522 34 20 M: +420 724 024 657 zeleny@odtokyh1.cz	HL Romania	Marius Albescu T: +40 (0) 742 278 680 F: +40 (0) 212 212 201 hl.albescu@gmail.com	HL Germany, Netherlands, Belgium, Luxembourg, France, Portugal, Spain, Great Britain, Ireland, Norway, Sweden, Finland, Iceland, USA, Middle East	Dallmer GmbH + Co. Sanitärtechnik Wiebelsheidestraße 25 D-59757 Arnsberg T: +49(0)29 32/96 16-0 F: +49(0)29 32/96 16-222 info@dallmer.de www.dallmer.de



HL Hutterer & Lechner GmbH
Brauhausgasse 3-5, A-2325 Himberg, Austria
T: + 43 / (0)2235 / 862 91-0
F: + 43 / (0)2235 / 862 91-31
office@hutterer-lechner.com
www.hutterer-lechner.com