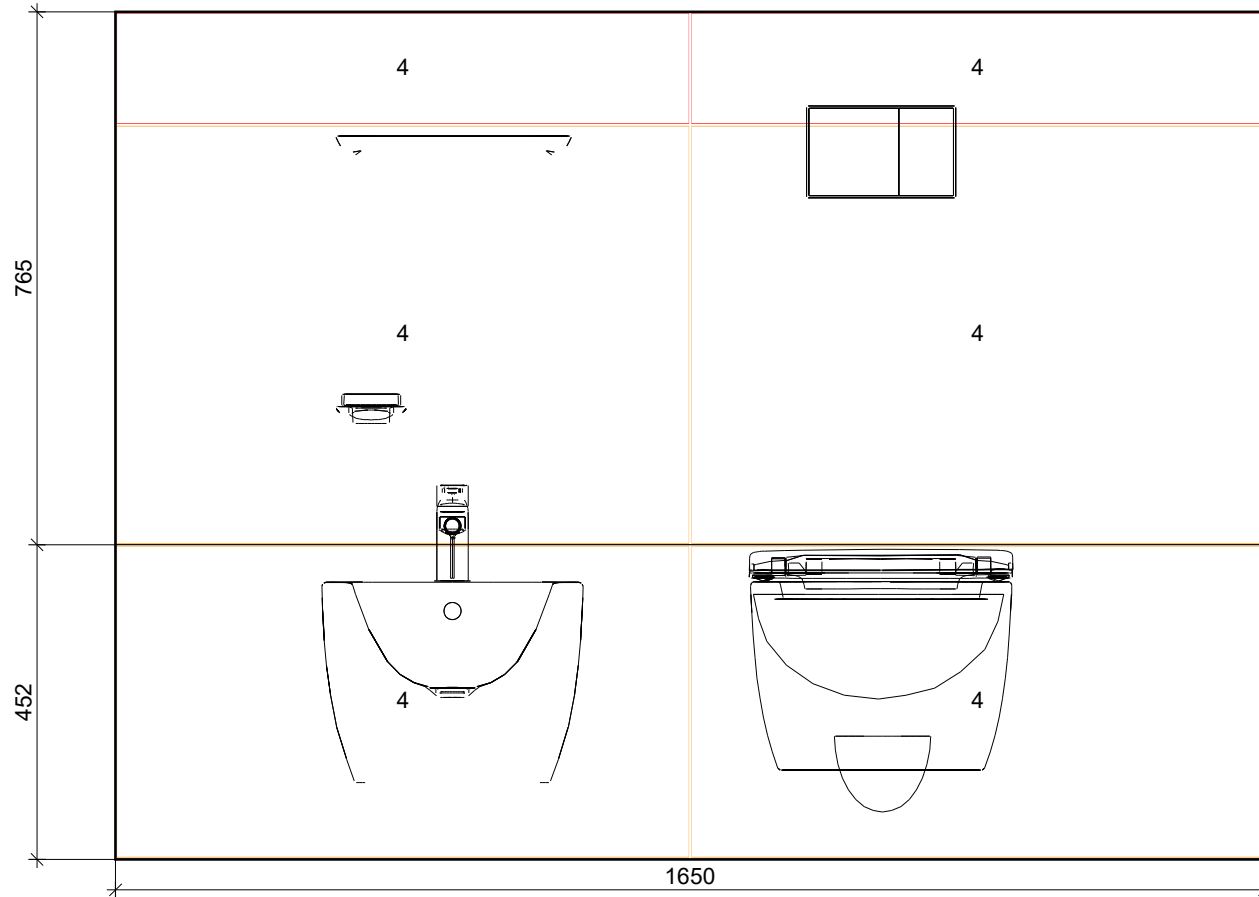


Zed' 5



4
Cooperativa
Ceramica d'Imola

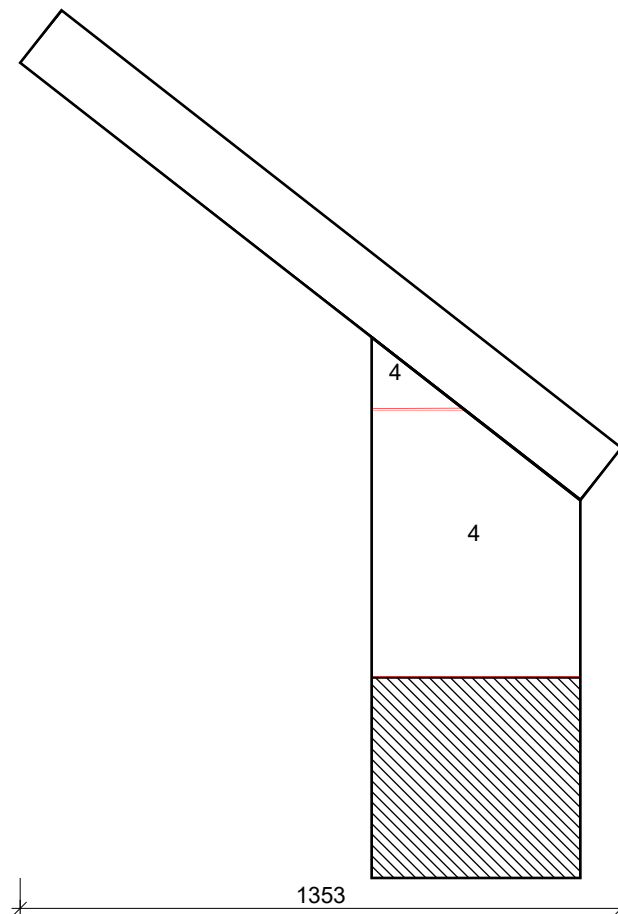


AZMA 12AG RM
1200 x 600



Projekt:	RD Roztoky Koupelna 2.03
Jméno:	
Adresa:	
Město:	
Měřitko:	1/11
Datum: 19.11.2020	Strana 20

Zed' 5 / Zed' nahoře



4
Cooperativa
Ceramica d'Imola

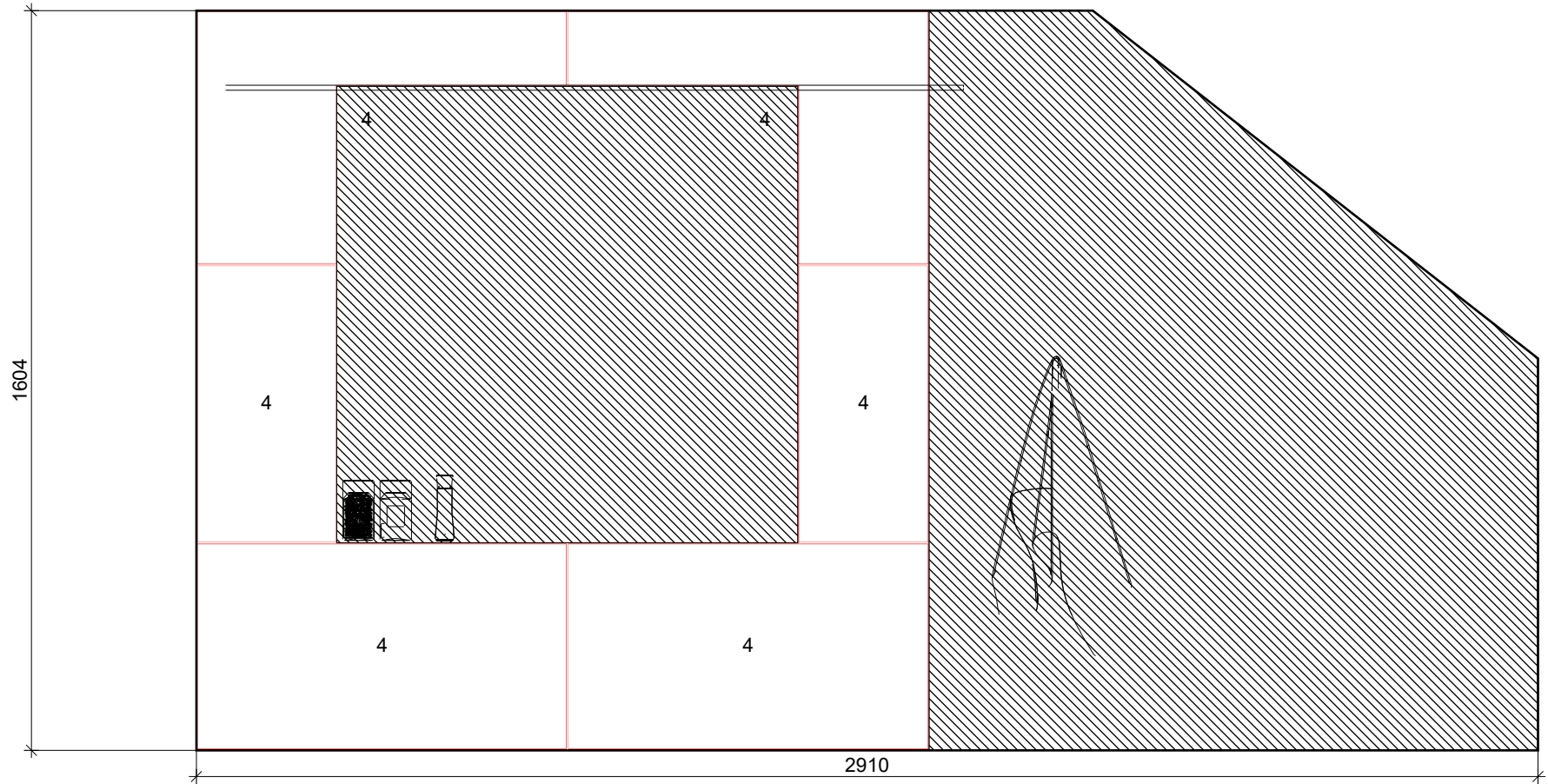


AZMA 12AG RM
1200 x 600



Projekt:	RD Roztoky Koupelna 2.03
Jméno:	
Adresa:	
Město:	
Měřítko:	1/17
Datum: 19.11.2020	Strana 21

Zed' 6



4
Cooperativa
Ceramica d'Imola

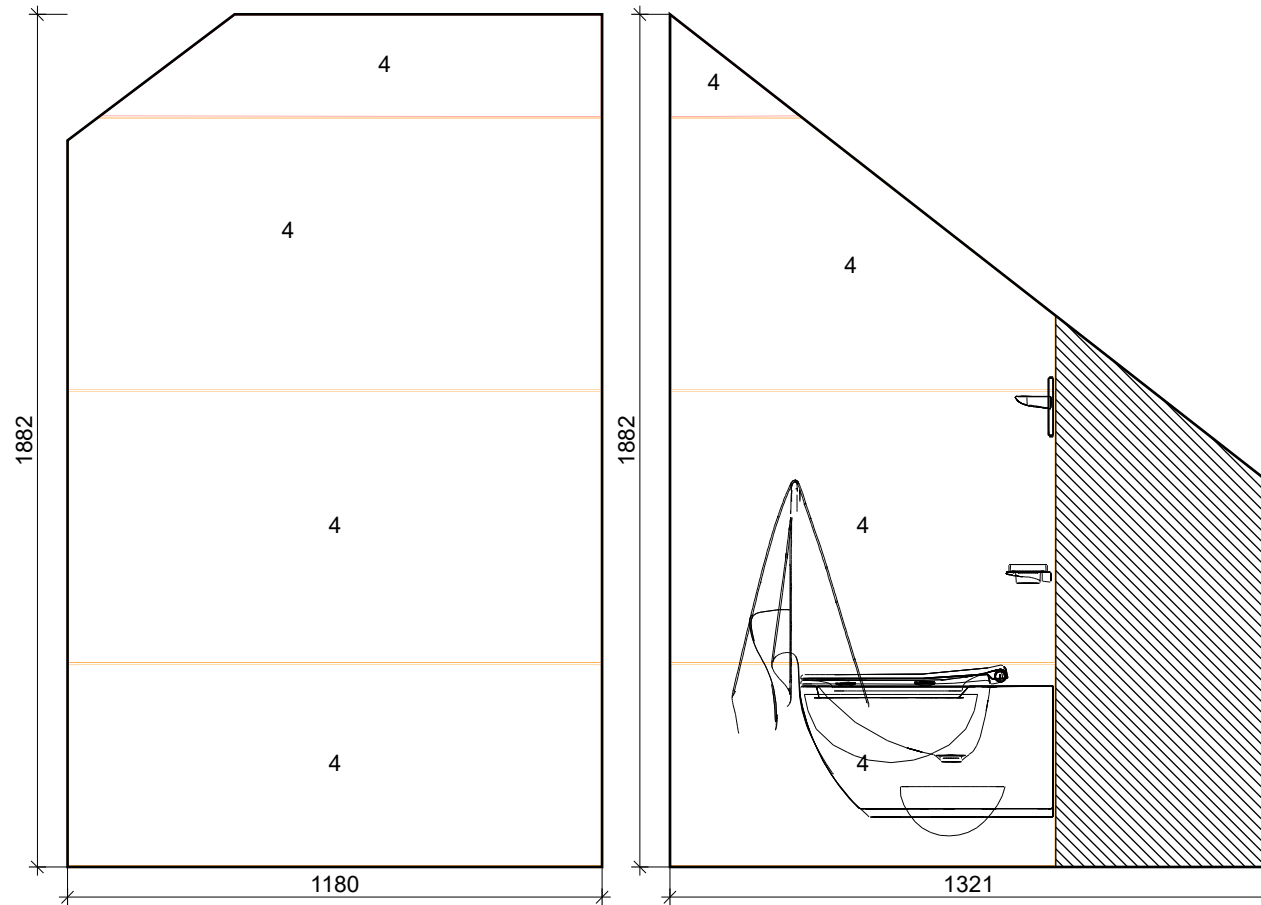


AZMA 12AG RM
1200 x 600



Projekt:	RD Roztoky Koupelna 2.03
Jméno:	
Adresa:	
Město:	
Měřítko:	1/14
Datum: 19.11.2020	Strana 22

Zed' 8



4
Cooperativa
Ceramica d'Imola

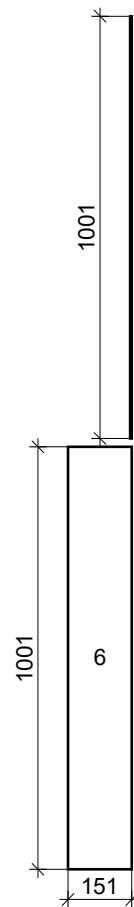


AZMA 12AG RM
1200 x 600



Projekt:	RD Roztoky Koupelna 2.03
Jméno:	
Adresa:	
Město:	
Měřitko:	1/17
Datum: 19.11.2020	Strana 23

Zed' 10 / Zed' nahore



6
.Vlastní
obkládačky

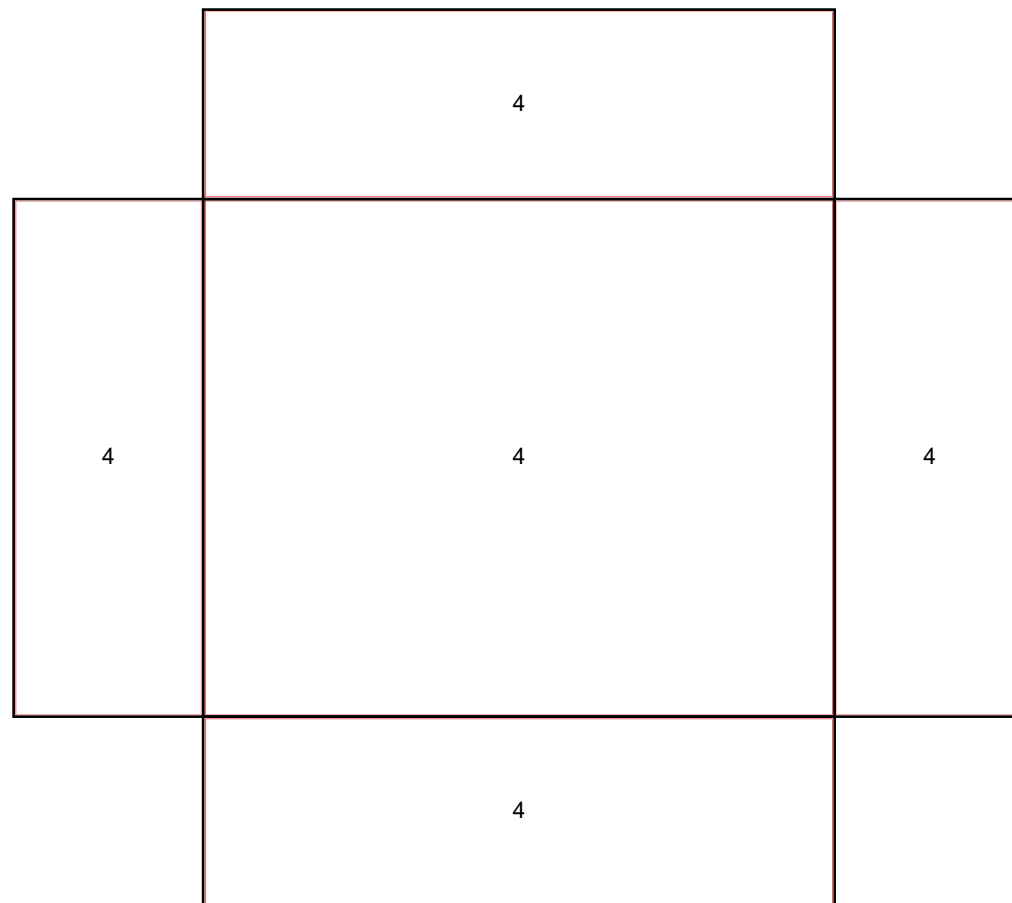


LAMINAM
Collection_avorio
1000 x 3000



Projekt:	RD Roztoky Koupelna 2.03
Jméno:	
Adresa:	
Město:	
Měřítko:	1/18
Datum: 19.11.2020	Strana 24

Výklenek 2



4

Cooperativa
Ceramica d'Imola

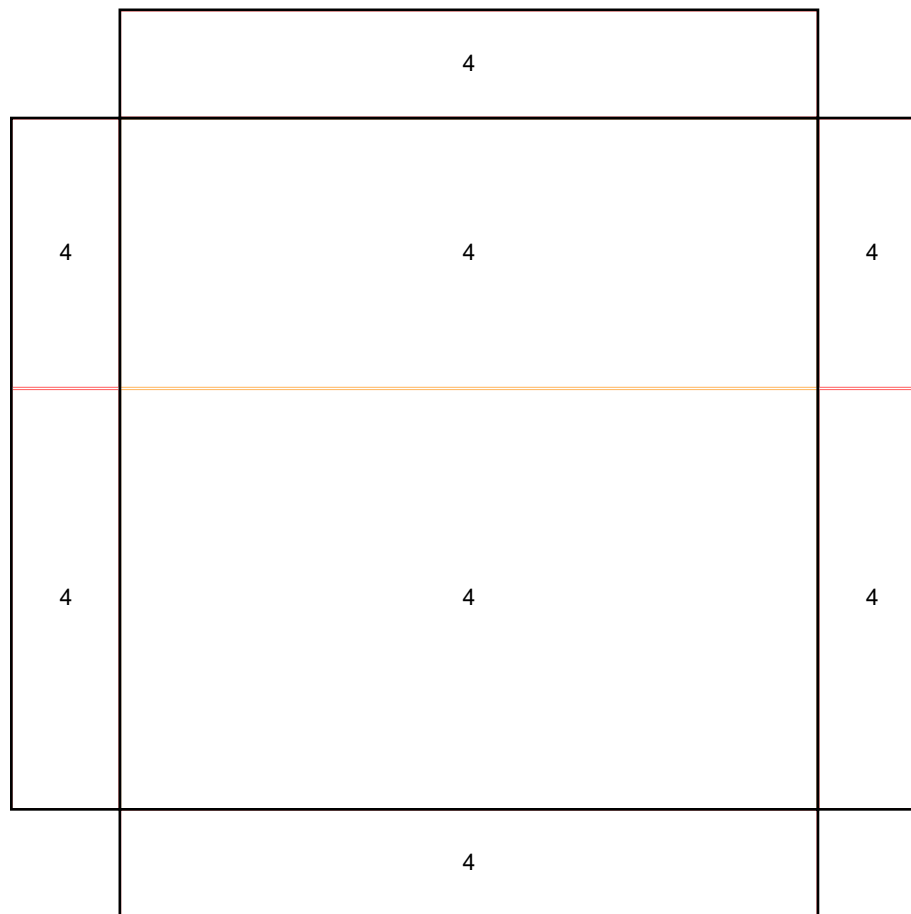


AZMA 12AG RM
1200 x 600



Projekt:	RD Roztoky Koupelna 2.03
Jméno:	
Adresa:	
Město:	
Měřítko:	1/6
Datum: 19.11.2020	Strana 25

Výklenek 3



4

Cooperativa
Ceramica d'Imola



AZMA 12AG RM
1200 x 600



Projekt:	RD Roztoky Koupelna 2.03
Jméno:	
Adresa:	
Město:	
Měřitko:	1/11
Datum: 19.11.2020	Strana 26